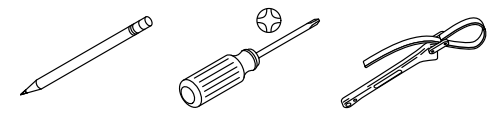


# KALLISTA



Record your model number:  
Noter le numéro de modèle :  
Anoto su número de modelo: \_\_\_\_\_

Follow all local plumbing and building codes.

Turn OFF the water supplies.

1A. 1-3/16" Hole Saw

1B. 1/8" and 7/32" Drill Bits

1C. Sealant Tape

1D. 2x4s

2A. Install a 2x4 backing flush with the studs, at the installation location.

3A. Secure the supply pipe to the 2x4 backing. Verify that the supply pipe is vertically centered in the 2x4 backing.

4A. Install a 1/2 NPT supply pipe to extend no more than 1/2" (13 mm) beyond the finished wall. The supply pipe must protrude perpendicular to the finished wall.

5A. Complete the finished wall. Provide a 1-3/16" (30 mm) hole around the pipe.

6A. Slide the mounting plate on the faucet shank. Tighten the setscrew into the groove using the hex wrench (provided).

7A. Thread the shank to the supply pipe so that the mounting plate is flush.

8A. Mark the four screw hole locations with the setscrew down.

10A. Drill a pilot hole through the finished wall. Do not drill into the backer board. Use a 1/8" drill bit for drywall. Use a 7/32" drill bit for all other materials.

12A. Position the mounting plate over the holes. Measure and verify that the screws will engage a minimum of 3/4" (19 mm) into the 2x4 backing. Secure the mounting plate with the provided screws or use longer screws (not provided) for thicker finished walls.

15A. Align the faucet groove with the setscrew hole in the mounting plate. Tighten the setscrew using the hex wrench (provided).

17A. Verify that the handles are fully clockwise in the OFF position.

18A. Turn ON the water supply and check for leaks.

20A. Open both handles to flush debris from the faucet. Turn OFF the water and reinstall the aerator.

**Need help?** Contact our Customer Care Center.

• 1-888-4-KALLISTA (1-888-452-5547)

• **Service parts:** visit the product page at [kallista.com](http://kallista.com)

• **Care and cleaning:** [kallista.com/resources/product-care](http://kallista.com/resources/product-care)

• **Patents:** [kohlercompany.com/patents](http://kohlercompany.com/patents)

This product is covered under the **KALLISTA® Five-Year Limited Warranty**, found at [kallista.com/resources/warranty](http://kallista.com/resources/warranty). For a hardcopy of warranty terms, contact the Customer Service Department.

Respecter tous les codes de plomberie et de bâtiment locaux.

Couper les alimentations en eau.

1A. Scie cylindrique de 1-3/16 po

1B. Mèches 1/8 po et 7/32 po

1C. Ruban d'étanchéité

1D. Renforts 2x4

2A. Installer un renfort 2x4 à ras des montants, à l'emplacement d'installation.

3A. Fixer le tuyau d'alimentation sur le renfort 2x4. Vérifier que le tuyau d'alimentation est centré à la verticale dans le renfort 2x4.

4A. Installer un tuyau d'alimentation NPT 1/2 pour prolonger d'un maximum de 1/2 po (13 mm) au-delà du mur fini. Le tuyau d'alimentation doit faire saillie perpendiculairement au mur fini.

5A. Terminer le mur fini. Fournir un trou de 1-3/16 po (30 mm) autour du tuyau.

6A. Glisser la plaque de fixation sur la tige du robinet. Serrer la vis d'arrêt dans la rainure en utilisant la clé hexagonale (fournie).

7A. Enfiler la tige sur le tuyau d'alimentation de manière à ce que la plaque de fixation soit à ras.

8A. Marquer les quatre emplacements de trous de vis avec la vis d'arrêt vers le bas.

10A. Percer un trou pilote à travers le mur fini. Ne pas percer dans la planche d'appui. Utiliser une mèche de 1/8 po pour la cloison sèche. Utiliser une mèche de 7/32 po pour tous les autres matériaux.

12A. Positionner la plaque de fixation par-dessus les trous. Mesurer et vérifier que les vis s'engagent d'un minimum de 3/4 po (19 mm) dans le renfort 2x4. Fixer la plaque de fixation avec les vis fournies ou utiliser des vis plus longues (non fournies) pour des murs finis plus épais.

15A. Aligner la rainure du robinet avec le trou de la vis d'arrêt dans la plaque de fixation. Serrer la vis d'arrêt en utilisant la clé hexagonale (fournie).

17A. Vérifier que les poignées sont entièrement tournées dans le sens horaire à la position d'arrêt.

18A. Ouvrir l'alimentation en eau et rechercher des fuites éventuelles.

20A. Ouvrir les deux poignées pour purger les débris du robinet. Couper l'arrivée d'eau et réinstaller l'aérateur.

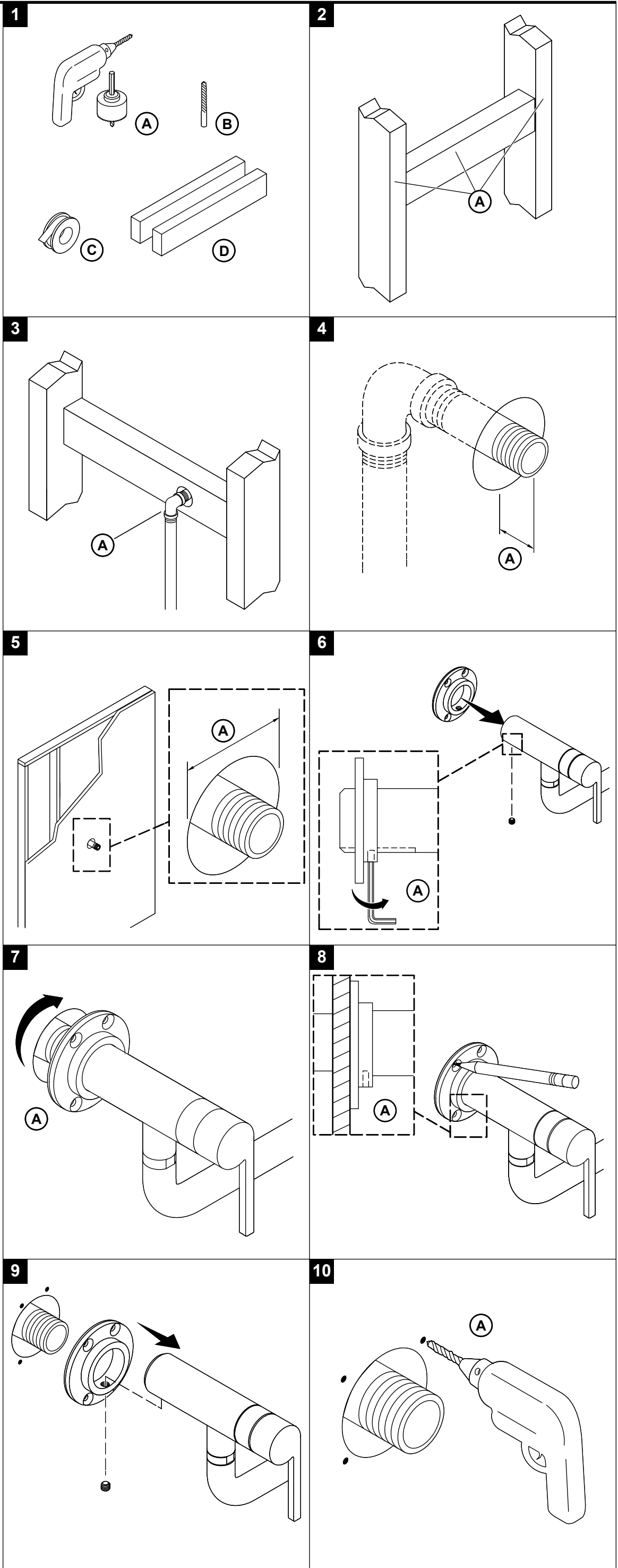
**Besoin d'aide?** Appeler notre centre de services à la clientèle.

• 1-888-4-KALLISTA (1-888-452-5547)

• **Pièces de rechange :** visiter la page du produit sur le site [kallista.com](http://kallista.com).

• **Entretien et nettoyage :** [kallista.com/resources/product-care](http://kallista.com/resources/product-care)

1552061-2-A



• Brevets : [kohlercompany.com/patents](http://kohlercompany.com/patents)

Ce produit est couvert sous la garantie limitée de cinq ans de KALLISTA®, fournie sur le site [kallista.com/resources/warranty](http://kallista.com/resources/warranty). Pour obtenir une copie imprimée des termes de la garantie, s'adresser au centre de services à la clientèle.

Cumpla todos los códigos locales de plomería y construcción.

Cierre los suministros de agua.

1A. Broca tipo corona perforadora de 1-3/16 pulg

1B. Brocas de 1/8 pulg y 7/32 pulg

1C. Cinta selladora

1D. Maderos de 2x4 pulgadas

2A. En el lugar de instalación instale un refuerzo de maderos de 2x4 pulg, al ras con los postes de madera.

3A. Fije el tubo de suministro al refuerzo de maderos de 2x4 pulg. Verifique que el tubo de suministro quede centrado verticalmente en el refuerzo de maderos de 2x4 pulg.

4A. Instale un tubo de suministro con cuerda de 1/2 NPT, que sobresalga no más de 1/2" (13 mm) de la pared acabada. El tubo de suministro debe sobresalir perpendicular con respecto a la pared acabada.

5A. Complete la pared acabada. Abra un orificio de 1-3/16" (30 mm) alrededor del tubo.

6A. Deslice la placa de montaje en el vástago de la grifería. Con la llave hexagonal (se incluye), apriete el tornillo de fijación en la ranura.

7A. Enrosque el vástago al tubo de suministro, de forma que la placa de montaje quede al ras.

8A. Marque los 4 lugares de los orificios para tornillos con el tornillo de fijación hacia abajo.

10A. Taladre un orificio guía a través de la pared acabada. No llegue hasta el tablero de refuerzo al taladrar. Use una broca de 1/8 pulg en paneles de yeso. Use una broca de 7/32 pulg en el resto de los materiales.

12A. Coloque la placa de montaje sobre los orificios. Mida y verifique que los tornillos entren un mínimo de 3/4" (19 mm) en el tablero de refuerzo de maderos de 2x4. Fije la placa de montaje con los tornillos que se incluyen o use tornillos más largos (no se incluyen) en paredes terminadas más anchas.

15A. Alinee la ranura de la grifería con el orificio para el tornillo de fijación en la placa de montaje. Apriete el tornillo de fijación con la llave hexagonal de apriete (se incluye).

17A. Verifique que las manijas estén en la posición cerrada, totalmente hacia la derecha.

18A. Abra el suministro de agua, y verifique que no haya fugas.

20A. Abra ambas manijas para descargar los residuos de la grifería. Cierre el suministro de agua, y vuelva a instalar el aireador.

¿Necesita ayuda? Comuníquese con nuestro Centro de Atención al Cliente.

• 1-888-4-KALLISTA (1-888-452-5547)

• Piezas de repuesto: Visite la página del producto en [kallista.com](http://kallista.com)

• Cuidado y limpieza: [kallista.com/resources/product-care](http://kallista.com/resources/product-care)

• Patentes: [kohlercompany.com/patents](http://kohlercompany.com/patents)

A este producto lo cubre la **garantía limitada de cinco años de KALLISTA®**, que puede consultarse en [kallista.com/resources/warranty](http://kallista.com/resources/warranty). Si lo desea, solicite al Centro de Atención al Cliente una copia impresa de los términos de la garantía.

