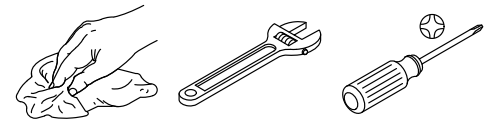


KALLISTA®



Record your model number:

Noter le numéro de modèle :

Anoto su número de modelo: _____

IMPORTANT! Do not use petroleum-based plumbers putty on marble or stone surfaces.

If possible, assemble the faucet and drain to the bathroom sink before installing the sink.

Follow all local plumbing and building codes.

Turn OFF the water supplies.

1A. Supply Hoses

1B. Plumbers Putty

6A. Install the "COLD" handle on the right and the other handle on the left.

7A. **Countertop thickness less than 3/8" (10 mm):** Use the dished washer.

Countertop thickness greater than 3/8" (10 mm): Use the metal washer.

Assemble as shown. Do not tighten the screws.

8A. Verify that the handles are in the OFF position. Align the handles as shown.

9A. Position the screws to the front and back. Tighten the screws to secure.

11A. Rubber Gasket

11B. Washer

13A. Apply plumbers putty to the underside of the flange.

18A. Turn ON the water supplies and check for leaks.

20A. Flush hot and cold water for 1 minute to remove debris.

Need help? Contact our Customer Care Center.

- 1-888-4-KALLISTA (1-888-452-5547)

- **Service parts:** visit the product page at kallista.com

- **Care and cleaning:** kallista.com/resources/product-care

- **Patents:** kohlercompany.com/patents

This product is covered under the **KALLISTA® Five-Year Limited Warranty**, found at kallista.com/resources/warranty. For a hardcopy of warranty terms, contact the Customer Service Department.

IMPORTANT! Ne pas utiliser du mastic de plombier à base de pétrole sur les surfaces en marbre ou en pierre.

Si possible, assembler le robinet et le drain sur le lavabo de salle de bains avant d'installer ce dernier.

Respecter tous les codes de plomberie et de bâtiment locaux.

Couper les alimentations en eau.

1A. Tuyaux d'alimentation

1B. Mastic de plomberie

6A. Installer la poignée « COLD » (Froid) sur la droite et l'autre poignée sur la gauche.

7A. **Épaisseur de comptoir inférieure à 3/8 po (10 mm) :** Utiliser la rondelle bombée.

Épaisseur de comptoir supérieure à 3/8 po (10 mm) : Utiliser la rondelle métallique. Assembler comme sur l'illustration. Ne pas serrer les vis.

8A. Vérifier que les poignées sont en position d'arrêt. Aligner les poignées comme sur l'illustration.

9A. Placer les vis sur l'avant et l'arrière. Serrer les vis pour fixer en place.

11A. Joint d'étanchéité en caoutchouc

11B. Rondelle

13A. Appliquer du mastic de plombier sur le dessous de la bride.

18A. Ouvrir les alimentations en eau et rechercher des fuites éventuelles.

20A. Purger l'eau chaude et froide pendant 1 minute pour éliminer les débris.

Besoin d'aide? Appeler notre centre de services à la clientèle.

- 1-888-4-KALLISTA (1-888-452-5547)

- **Pièces de rechange :** visiter la page du produit sur le site kallista.com.

- **Entretien et nettoyage :** kallista.com/resources/product-care

- **Brevets :** kohlercompany.com/patents

Ce produit est couvert sous la garantie limitée de cinq ans de **KALLISTA®**, fournie sur le site kallista.com/resources/warranty. Pour obtenir une copie imprimée des termes de la garantie, s'adresser au centre de services à la clientèle.

¡IMPORTANTE! No utilice masilla de plomería derivada de petróleo en superficies de mármol o de piedra.

De ser posible, ensamble la grifería y el desagüe al lavabo antes de instalarlo.

Cumpla todos los códigos locales de plomería y construcción.

Cierre los suministros de agua.

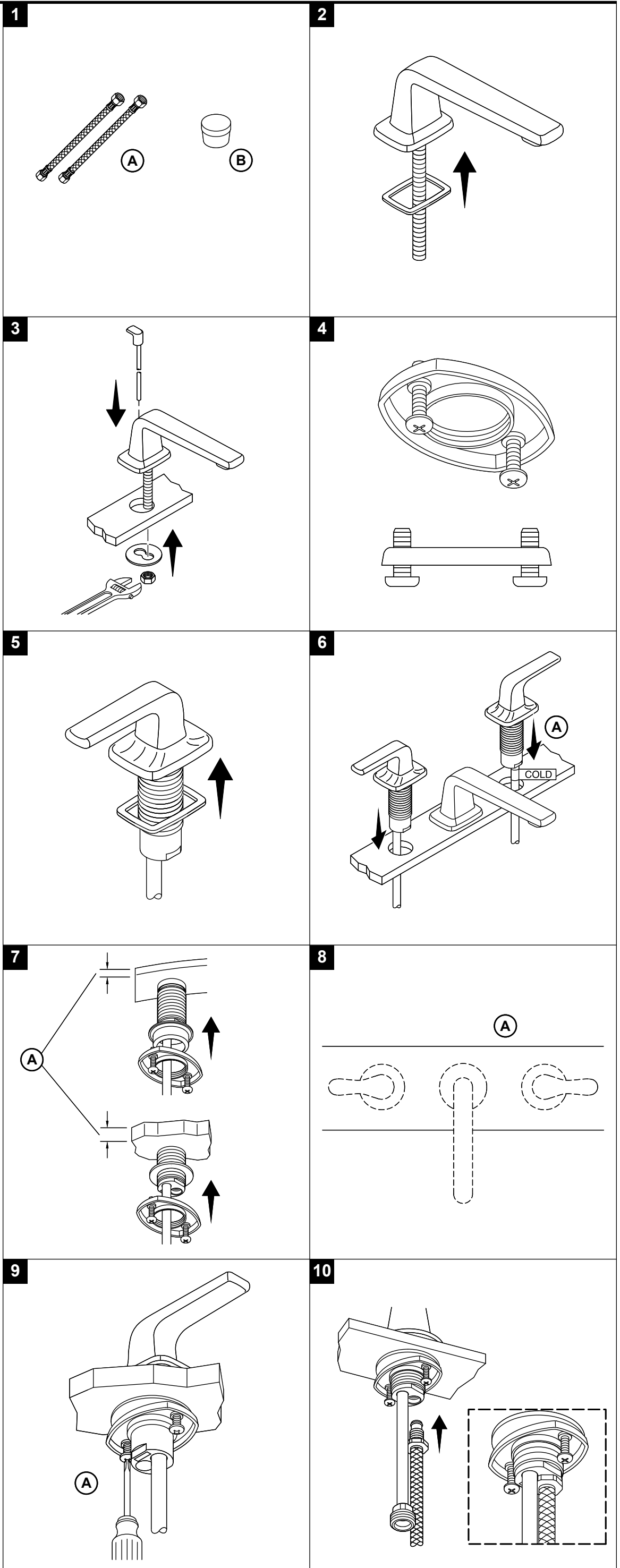
1A. Mangueras de suministro

1B. Masilla de plomería

6A. Instale la manija de agua fría, identificada como "COLD", en el lado derecho, y la otra manija en el lado izquierdo.

7A. **En encimeras con espesor de menos de 3/8" (10 mm):** Use la arandela cóncava. **En encimeras con espesor de más de 3/8" (10 mm):** Use la arandela de metal. Ensamble como se muestra. No apriete los tornillos.

8A. Verifique que las manijas estén en la posición cerrada (OFF). Alinee las manijas, como se ilustra.



9A. Los tornillos deben quedar enfrente y atrás. Apriete los tornillos para fijar.

11A. Empaque de goma

11B. Arandela

13A. Aplique masilla de plomería a la cara inferior de la brida.

18A. Abra los suministros de agua, y verifique que no haya fugas.

20A. Deje correr agua caliente y fría durante 1 minuto para que salgan todos los residuos.

¿Necesita ayuda? Comuníquese con nuestro Centro de Atención al Cliente.

• 1-888-4-KALLISTA (1-888-452-5547)

• **Piezas de repuesto:** Visite la página del producto en kallista.com

• **Cuidado y limpieza:** kallista.com/resources/product-care

• **Patentes:** kohlercompany.com/patents

A este producto lo cubre la **garantía limitada de cinco años de KALLISTA®**, que puede consultarse en kallista.com/resources/warranty. Si lo desea, solicite al Centro de Atención al Cliente una copia impresa de los términos de la garantía.

