

KALLISTA®

INSTALLATION INSTRUCTIONS

TWO-WAY DIVERTER

1. BEFORE YOU BEGIN

A. NOTES

- This diverter can be used in either a deck-mount or wall-mount installation. See Page 3 for special wall-mount considerations.
- Do not install spouts with flow restrictors or hand held shower units on the large (5/8" O.D.) bath outlet.
- The two-way diverter is designed for use with non-diverting bath spouts.
- Carefully read the entire instruction before beginning the installation; the illustrations do not show all possible configurations.
- Provide an access panel for all installations.
- **Remove all internal components of the diverter valve before soldering.** Kallista, Inc. recommends soldering supply and optional outlet connections to avoid potential leakage.
- Observe all local plumbing and building codes.



WARNING: Risk of personal injury. This product is a diverter valve only, and should **never** be used as a shut-off valve. Use as a shut-off valve will allow cross flow between the hot and cold water supplies, and will create a serious scalding hazard.

B. ROUGHING-IN DIMENSIONS

Turn off the hot and cold water supplies.

Install or relocate the supply tubing to conform to the roughing-in dimensions.

Deck-mount installation is shown. The same rough-in dimensions apply to wall-mount installations.

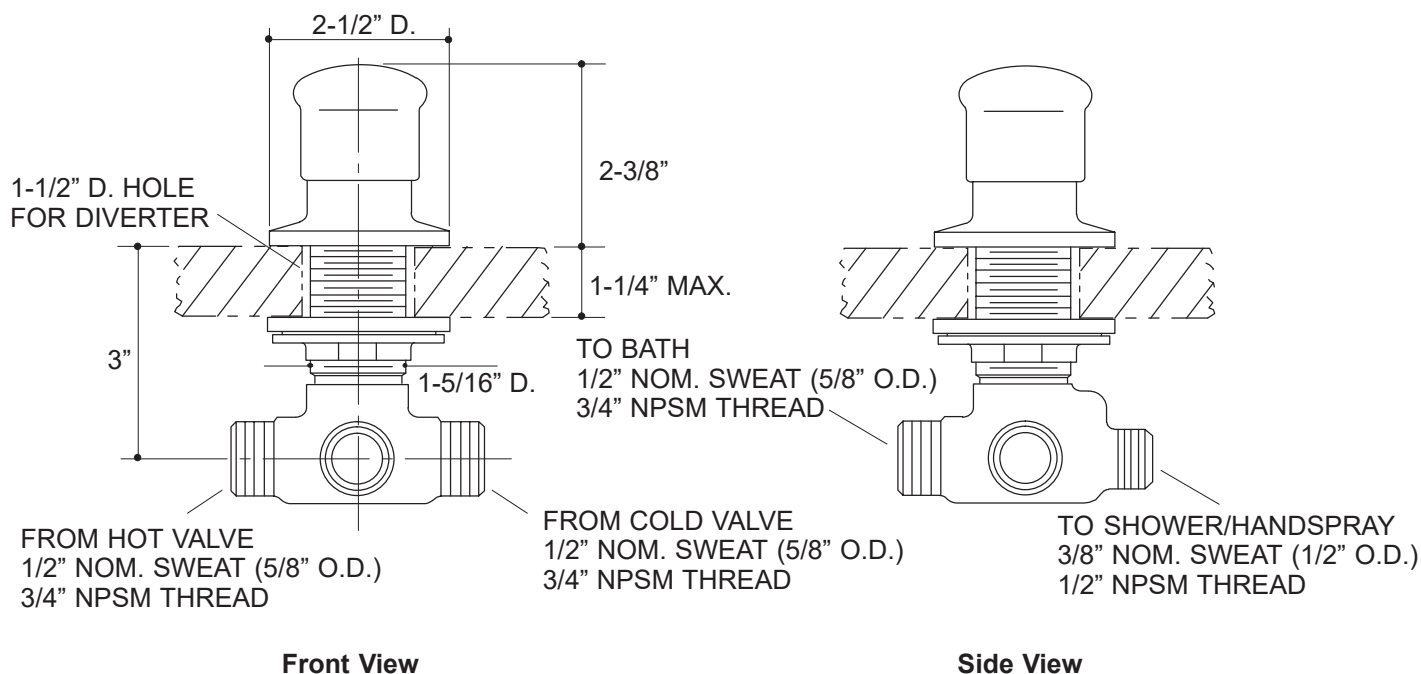


Fig. #1

C. DIVERTER CONFIGURATION FOR DECK-MOUNT INSTALLATIONS

For soldering and maintenance access to the diverter components, the cartridge must be removed. The torque necessary to remove this cartridge may twist a long span of unsupported pipe. The diverter must be secured by hand via an access panel or by permanent blocking.

Verify location of components and orientation of ports. The opposing pair of larger 1/2" nominal ports are the interchangeable hot and cold ports. The remaining large port is the outlet for an optional bath spout. Default flow is through this large outlet. The small port is for the supplied hand shower hose.

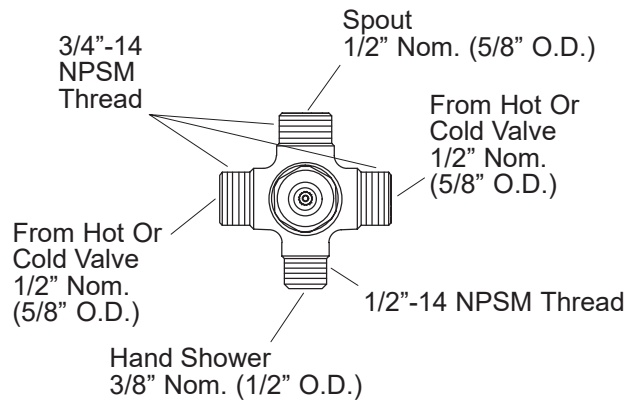


Fig. #2

D. DIVERTER CONFIGURATION FOR WALL-MOUNT INSTALLATIONS

For soldering and maintenance access to the diverter components, the cartridge must be removed. The torque necessary to remove this cartridge may twist a long span of unsupported pipe. The diverter must be secured by hand via an access panel or by permanent blocking.

Verify location of components and orientation of ports. One of the 1/2" nominal ports must be capped off. The other 1/2" port is the inlet for the mixed water from the mixer valve. The remaining large port is the outlet for the showerhead. Default flow is through this large outlet. The small port is for the supplied hand shower hose.

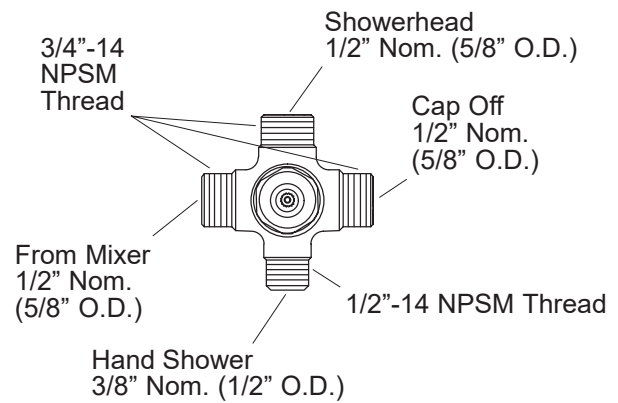


Fig. #3

E. PIPING CONSIDERATIONS

Decide in advance on the location and orientation of the diverter. The location of the shower and hand shower, and the direction in which the inlets/outlets point, will affect the piping and connectors needed.

IMPORTANT: If you install this diverter valve to the shower port of a mixer, you will obtain reduced, and potentially unsatisfactory, water flow performance.

Allow clearance for valve outlets, handles, and hand shower hoses. For use with optional spout, also allow clearance for spout connection.

When used with a hand shower, the distance between the diverter and the heavy-duty hose connection can be extended with piping below the rim, but may not be safe or practical. A long run of piping will mean a long run of room-temperature standing water when the hand shower is first activated for use.

Long runs of piping should be secured to the stud framing. If piping cannot be secured at a point near the diverter, secure the diverter with blocking lumber or an angle bracket.

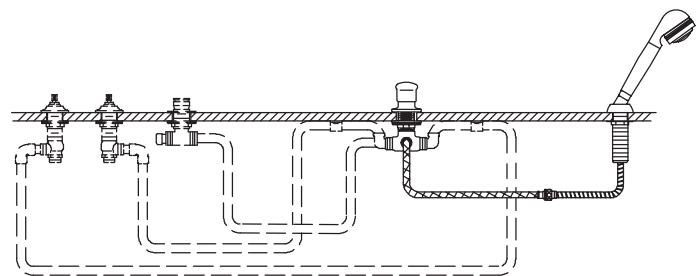


Fig. #4

F. WALL-MOUNT CONSIDERATIONS

When using this diverter for a wall-mount installation, pay special attention to the rough-in requirements of the mixer valve used. Mixer valve rough-in requirements will differ from those of the diverter. You will need to "jog" the depth of the piping and connectors, as shown, to make this installation.

IMPORTANT: If you install this diverter valve to the shower port of a mixer, you will obtain reduced, and potentially unsatisfactory, water flow performance.

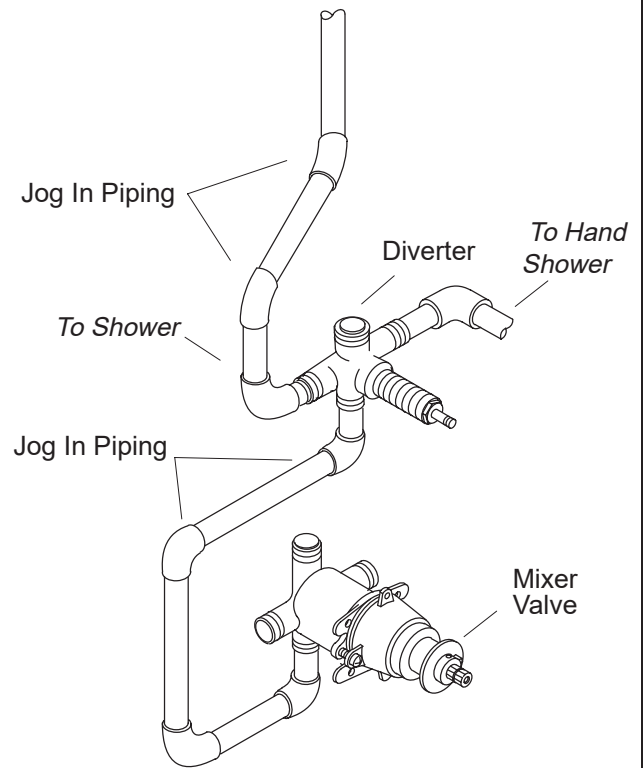


Fig. #5

2. INSTALLATION SEQUENCE

A. BEFORE SOLDERING

Provide an access panel for all installations.

Provide a bath deck/rim or wall surface roughed-in in accordance with the front page roughing-in dimensions. Consult the rough-in diagrams for optional outlets and valves. Allow for access to the connection between the shower high-pressure hose and the shower interlock hose.

For easiest installation, do not install the bath unit until all soldering (except supplies) is complete. Then install the bath and connect supplies.

Remove the cartridge assembly, as this is most easily done before the diverter valve is attached to the rim. Use a wrench, turning counterclockwise, to initially loosen the cartridge assembly. Then continue to unscrew until free. Set aside the cartridge assembly.

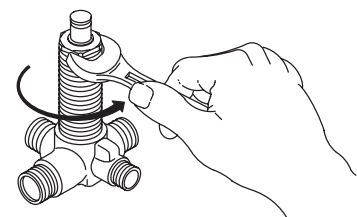


Fig. #6

NOTE: You may need a helper to align and secure the diverter.

Screw the mounting nut onto the diverter valve body as far down as it will go; slip the friction washer and rubber washer over the nut. Locate the diverter valve body up through the deck/rim or wall. Set the washer and escutcheon on the diverter valve body. Loosely thread the escutcheon down onto the diverter valve body to hold the diverter in place.

Continue to thread the escutcheon onto the diverter valve body until the top of the escutcheon is flush with the valve body. This will allow clearance for proper handle function. Align the inlets and outlets. Hand tighten the mounting nut.

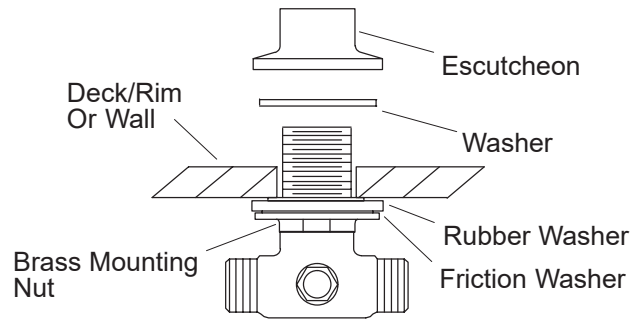


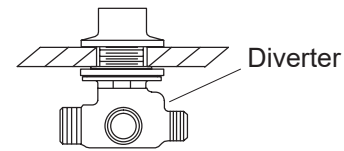
Fig. #7

B. SOLDER CONNECTIONS

CAUTION: Risk of product damage. Internal cartridge assembly should still be removed.

Dry fit all piping and connectors.

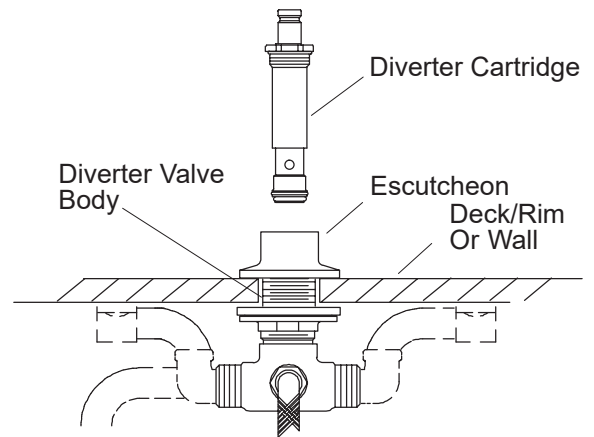
Solder piping for optional spout or wall shower. Then connect the hot and cold lines from valves to diverter.



Side View

Fig. #8

While supporting from below, carefully install and wrench tighten the cartridge into the diverter body.



NOTE: Provide Diverter Support

Fig. #9

C. AFTER SOLDERING

Install the handle, and tighten the setscrew using a 3/32" hex wrench.

Complete the installation and troubleshooting for the valve, valve trim, and optional outlet according to the instructions packed with them.

Confirm proper diverter operation.

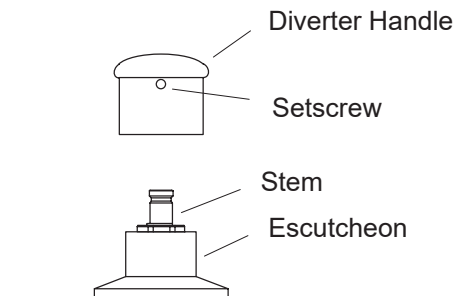


Fig. #10

KALLISTA®

INSTRUCTIONS D'INSTALLATION

INVERSEUR À DEUX VOIES

1. AVANT DE COMMENCER

A. REMARQUES

- Cet inverseur peut être utilisé sur une installation sur plateforme ou sur mur. Voir la page 7 pour des considérations spéciales de montage au mur.
- Ne pas installer des becs avec des limiteurs de débit ou des douchettes sur l'orifice de sortie de baignoire de grande taille (diam. ext. 5/8 po).
- L'inverseur à deux voies est conçu pour être utilisé avec des becs de baignoire sans inversion.
- Lire les instructions avec attention et au complet avant de commencer l'installation; les illustrations n'indiquent pas toutes les configurations possibles.

- Fournir un panneau d'accès pour toutes les installations.
- **Retirer tous les composants internes de l'inverseur avant de souder.** Kallista, Inc. recommande de souder les raccords d'alimentation et des orifices de sortie optionnels afin d'éviter des fuites potentielles.
- Respecter tous les codes de plomberie et du bâtiment locaux.



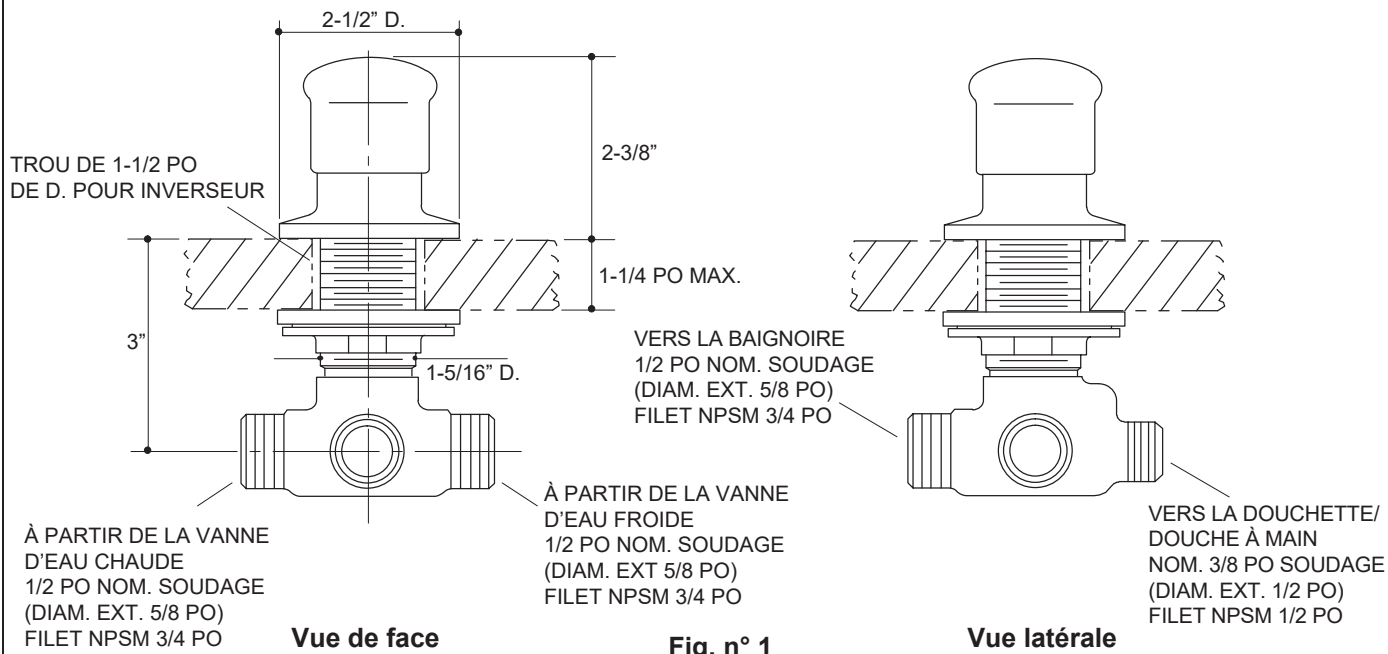
AVERTISSEMENT : Risque de blessures. Ce produit est un inverseur seulement et ne doit jamais être utilisé en tant que robinet d'arrêt. L'utilisation d'un robinet d'arrêt permettra un écoulement transversal entre les alimentations en eau chaude et en eau froide, et créera un danger grave de brûlure.

B. DIMENSIONS DE RACCORDEMENT

Fermer les alimentations en eau chaude et en eau froide.

Installer ou déplacer le tuyau d'alimentation conformément aux dimensions de raccordement.

Une installation avec montage sur plateforme est illustrée. Les mêmes dimensions de raccordement s'appliquent aux installation avec montage au mur.



C. CONFIGURATION D'INVERSEUR POUR INSTALLATIONS SUR PLATEFORME

Pour avoir accès pour le soudage et l'entretien des composants de l'inverseur, il est nécessaire de retirer la cartouche. Le couple nécessaire pour retirer cette cartouche pourrait tordre une longue étendue de tuyau non supportée. L'inverseur doit être sécurisé à la main en passant par un panneau d'accès ou par un blocage permanent.

Vérifier l'emplacement des composants et l'orientation des ports. La paire opposée des ports nominaux de 1/2 po de plus grande taille représente les ports interchangeable d'eau chaude et d'eau froide. L'autre port de grande taille représente l'orifice de sortie pour un bec de baignoire optionnel. Le débit par défaut passe par cet orifice de sortie de grande taille. Le petit port est destiné au tuyau de douchette fourni.

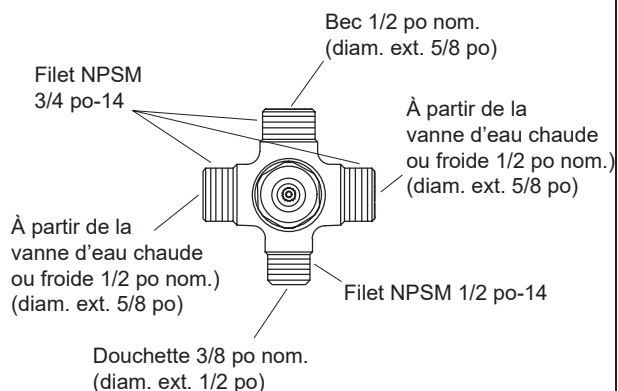


Fig. N° 2

D. CONFIGURATION D'INVERSEUR POUR LES INSTALLATIONS À MONTAGE MURAL

Pour avoir accès pour le soudage et l'entretien des composants de l'inverseur, il est nécessaire de retirer la cartouche. Le couple nécessaire pour retirer cette cartouche pourrait tordre une longue étendue de tuyau non supportée. L'inverseur doit être sécurisé à la main en passant par un panneau d'accès ou par un blocage permanent.

Vérifier l'emplacement des composants et l'orientation des ports. L'un des ports nominaux de 1/2 po doit être couvert. L'autre port de 1/2 po est l'orifice d'entrée pour l'eau mélangée en provenance du robinet mélangeur. L'autre port de grande taille est l'orifice de sortie de la pomme de douche. Le débit par défaut passe par cet orifice de sortie de grande taille. Le petit port est destiné au tuyau de douchette fourni.

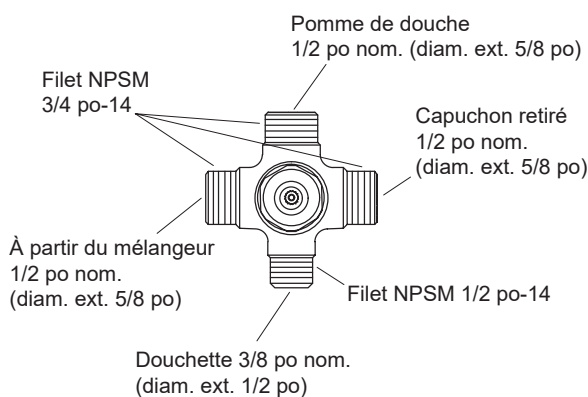


Fig. n° 3

E. CONSIDÉRATIONS EN MATIÈRE DE TUYAUTERIE

Décider à l'avance quel sera l'emplacement et l'orientation de l'inverseur. Les emplacements de la douche et de la douchette ainsi que la direction dans laquelle les orifices d'entrée/de sortie sont dirigés auront une influence sur la tuyauterie et les raccords nécessaires.

IMPORTANT : Si cet inverseur est installé sur le port de douche d'un mélangeur, le résultat sera un rendement avec débit d'eau réduit et potentiellement non satisfaisant.

Assurer un dégagement pour les orifices de sortie des vannes, les poignées et les tuyaux de la douchette.

À utiliser avec un bec optionnel. Également assurer un dégagement pour le raccord du bec.

Lors de l'utilisation avec une douchette, la distance entre l'inverseur et le raccord du tuyau robuste peut être prolongé avec de la tuyauterie au-dessous du rebord, mais cela pourrait ne pas être sécuritaire ou pratique. Une longue distance de tuyauterie signifiera une longue distance d'eau stagnante à température ambiante lors de l'activation initiale de la douchette à utiliser.

Les longues distances de tuyauterie doivent être sécurisées sur le pan à colombages. Si la tuyauterie ne peut pas être sécurisée à proximité de l'inverseur, fixer l'inverseur en place avec un bloc de bois ou un support à angle.

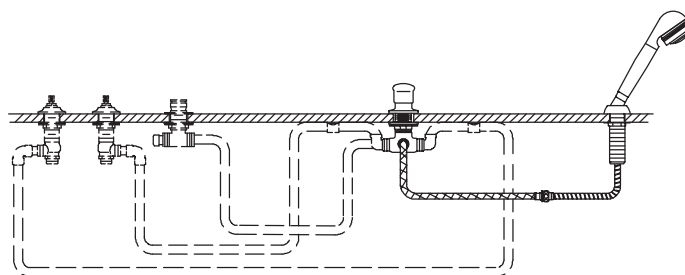


Fig. n° 4

F. CONSIDÉRATIONS POUR MONTAGE AU MUR

Lors de l'utilisation de cet inverseur pour une installation à montage au mur, bien tenir compte des conditions de raccordement requises du robinet mélangeur utilisé. Les conditions requises pour le raccordement du robinet mélangeur pourraient être différentes de celles requises pour l'inverseur. Pour effectuer cette installation, il sera nécessaire de procéder par « à-coups » pour la profondeur de la tuyauterie et des connecteurs, comme sur l'illustration.

IMPORTANT : Si cet inverseur est installé sur le port de douche d'un mélangeur, le résultat sera un rendement avec débit d'eau réduit et potentiellement non satisfaisant.

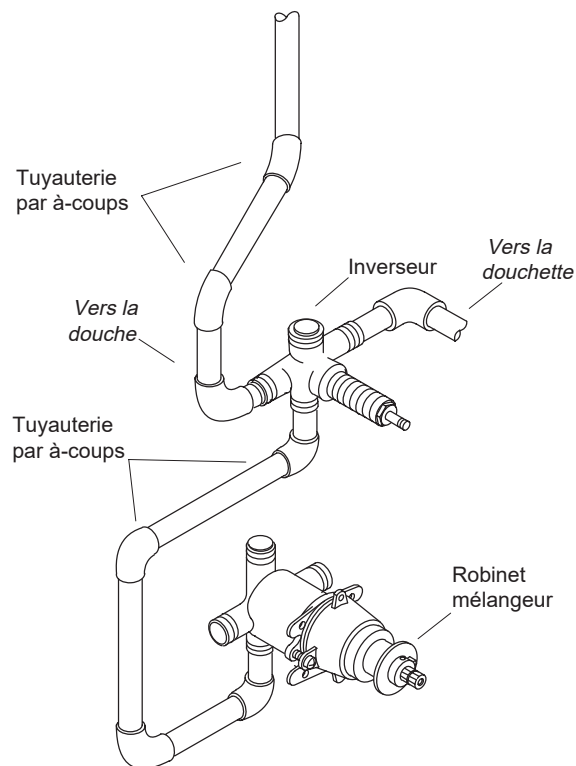


Fig. n° 5

2. SÉQUENCE D'INSTALLATION

A. AVANT LA SOUDURE

Fournir un panneau d'accès pour toutes les installations.

Fournir un raccordement de plateforme/rebord de baignoire ou de surface murale conformément aux dimensions de raccordement fournies en première page. Consulter les diagrammes de raccordement pour les orifices de sortie et vannes optionnels. Permettre un accès au raccord entre le tuyau de haute pression de la douche et le tuyau d'interverrouillage de la douche.

Pour assurer une installation plus facile, ne pas installer l'unité de la baignoire avant d'avoir terminé toutes les soudures (sauf les alimentations). Installer ensuite la baignoire et connecter les alimentations.

Retirer l'ensemble de la cartouche, étant donné que cela est effectué le plus facilement avant que l'inverseur ne soit attaché sur le rebord. Utiliser une clé, en tournant dans le sens antihoraire, pour desserrer l'ensemble de la cartouche initialement. Continuer ensuite à dévisser jusqu'à ce qu'elle soit libérée. Mettre l'ensemble de la cartouche de côté.

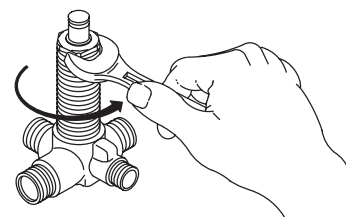


Fig. n° 6

REMARQUE : L'aide d'une deuxième personne pourrait être nécessaire pour aligner et sécuriser l'inverseur.

Visser l'écrou de fixation sur le corps de l'inverseur aussi loin vers le bas qu'il pourra aller, puis glisser la rondelle de friction et la rondelle en caoutchouc par-dessus l'écrou. Placer le corps de l'inverseur à travers la plateforme/le rebord ou le mur. Poser la rondelle et la rosace sur le corps de l'inverseur. Enfiler sans serrer la rosace vers le bas sur le corps de l'inverseur pour maintenir ce dernier en place.

Continuer à enfiler la rosace sur le corps de l'inverseur jusqu'à ce que le haut de la rosace soit à ras du corps de la vanne. Cela permet un dégagement pour un fonctionnement approprié des poignées. Aligner les orifices d'entrée et de sortie. Serrer l'écrou de fixation à la main.

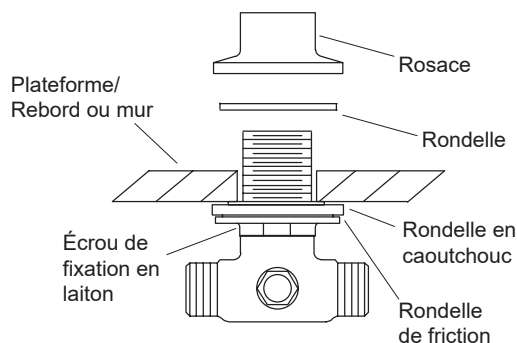


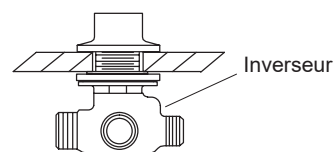
Fig. n° 7

B. SOUDER LES RACCORDS

ATTENTION : Risque d'endommagement du produit.
L'ensemble de cartouche interne doit néanmoins être retiré.

Adapter à sec toutes les tubulures et tous les raccords.

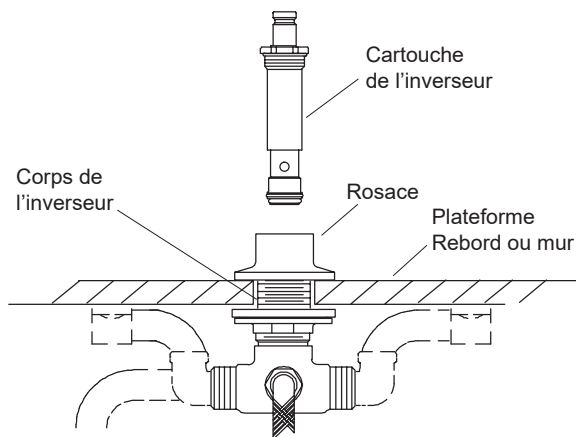
Souder la tubulure pour le bec optionnel ou la douche murale. Connecter ensuite les conduites d'eau chaude et d'eau froide entre les vannes et l'inverseur.



Vue latérale

Fig. n° 8

Tout en supportant par le dessous, installer avec précaution et serrer la cartouche à la clé dans le corps de l'inverseur.



REMARQUE : Fournir un support pour l'inverseur.

Fig. n° 9

C. APRÈS LE SOUDAGE

Installer la poignée, et serrer la vis de calage avec une clé hexagonale de 3/32 po.

Terminer l'installation et le dépannage de la vanne, de la robinetterie, et de l'orifice de sortie optionnel conformément aux instructions qui les accompagnent.

Confirmer le bon fonctionnement de l'inverseur.

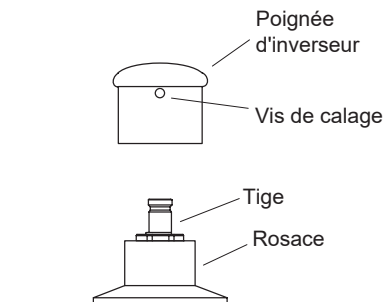


Fig. n° 10

KALLISTA®

INSTRUCCIONES DE INSTALACIÓN

VÁLVULA DESVIADORA DE DOS VÍAS

1. ANTES DE COMENZAR

A. NOTAS

- Esta válvula desviadora se puede utilizar en instalaciones de montaje en pared o en cubierta. En la página 11 consulte consideraciones especiales para el montaje en pared.
- No instale surtidores con restrictores de flujo ni duchas de mano en la salida grande (5/8 pulg de diám. exterior) de la bañera.
- La válvula desviadora de dos vías está diseñada para ser utilizada con surtidores de bañera sin desviación.
- Lea atentamente todas estas instrucciones antes de iniciar la instalación; las ilustraciones no muestran todas las configuraciones posibles.

- Proporcione un panel de acceso en todos los tipos de instalación.
- **Antes de soldar, retire todos los componentes internos de la válvula desviadora.** Para evitar posibles fugas, Kallista, Inc. recomienda soldar las conexiones del suministro y de la salida opcional.

- Cumpla todos los códigos locales de plomería y de construcción.



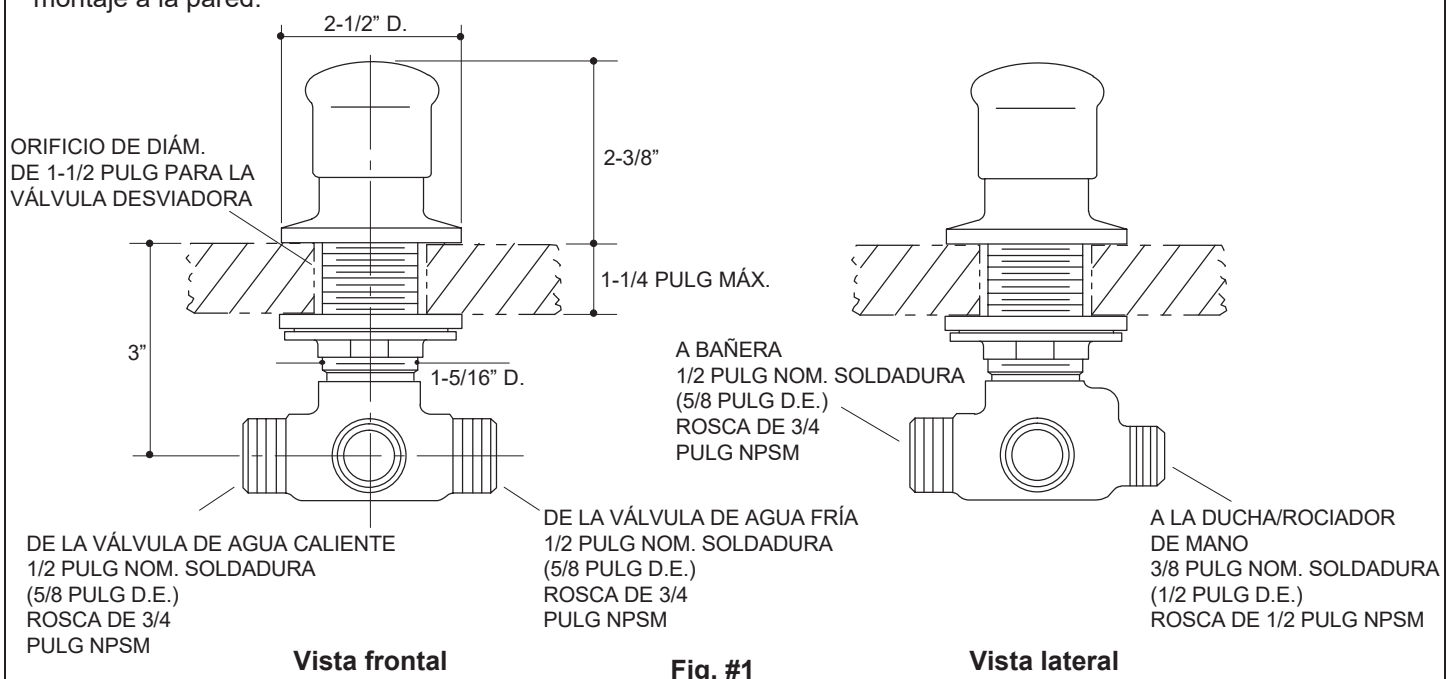
ADVERTENCIA: Riesgo de lesiones personales. Este producto es solamente una válvula desviadora, y nunca se debe utilizar como llave de paso. Si se usa como válvula de paso se permite el contraflujo entre los suministros de agua caliente y agua fría, y se crea un peligro de quemaduras graves.

B. DIMENSIONES DE INSTALACIÓN

Abra los suministros de agua fría y de agua caliente.

Instale o cambie la ubicación de la tubería de suministro para ajustarse a las dimensiones de instalación.

Se ilustra la instalación de montaje en cubierta. Las mismas dimensiones de instalación se aplican a instalaciones de montaje a la pared.



C. CONFIGURACIÓN DE LA VÁLVULA DESVIADORA EN INSTALACIONES DE MONTAJE A CUBIERTA

Para tener acceso para soldar y dar mantenimiento a los componentes de la válvula desviadora, es necesario retirar el cartucho. El par de torsión necesario para retirar este cartucho puede torcer un tramo largo de tubería si no está soportada. Es necesario fijar a mano la válvula desviadora mediante un panel de acceso, o bloquearla de forma permanente.

Verifique la ubicación de los componentes y la orientación de los puertos. El par opuesto de puertos de 1/2 pulg nominales más grandes son los puertos intercambiables de agua caliente o fría. El puerto grande restante es la salida para un surtidor de bañera opcional. El flujo por diseño es a través de esta salida grande. El puerto pequeño es para la manguera de la ducha de mano, que se incluye.

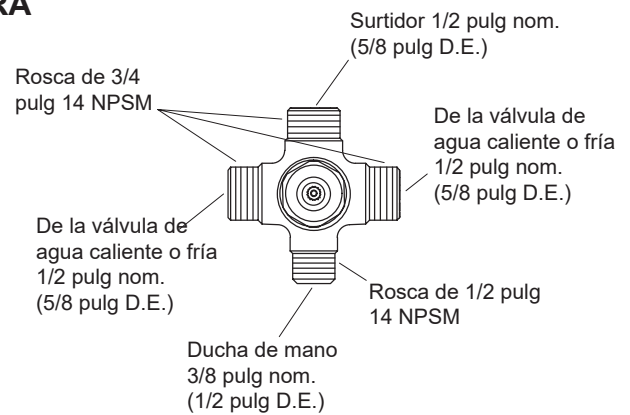


Fig. #2

D. CONFIGURACIÓN PARA LA VÁLVULA DESVIADORA EN INSTALACIONES DE MONTAJE EN PARED

Para tener acceso para soldar y dar mantenimiento a los componentes de la válvula desviadora, es necesario retirar el cartucho. El par de torsión necesario para retirar este cartucho puede torcer un tramo largo de tubería si no está soportada. Es necesario fijar a mano la válvula desviadora mediante un panel de acceso, o bloquearla de forma permanente.

Verifique la ubicación de los componentes y la orientación de los puertos. Uno de los puertos de 1/2 pulg nominales debe ser taponado. El otro puerto de 1/2 pulgada es la entrada para el agua mezclada proveniente de la válvula mezcladora. El puerto grande restante es la salida para la cabeza de ducha. El flujo por diseño es a través de esta salida grande. El puerto pequeño es para la manguera de la ducha de mano, que se incluye.

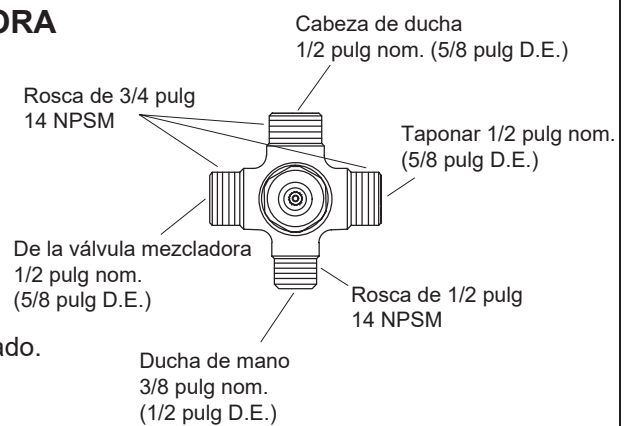


Fig. #3

E. CONSIDERACIONES DE TUBERÍAS

Decida con anticipación la ubicación y la orientación de la válvula desviadora. La ubicación de la ducha y de la ducha de mano, así como la dirección a la que apuntan las entradas y salidas, afectan las tuberías y los conectores necesarios.

IMPORTANTE: Si se instala esta válvula desviadora al puerto de la ducha de una válvula mezcladora, se reduce el flujo de agua, lo que es potencialmente insatisfactorio.

Deje espacio suficiente para las salidas de la válvula, las manijas y las mangueras de la ducha de mano. Para poder utilizar con un surtidor opcional, deje también espacio para la conexión del surtidor.

Al usar con una ducha de mano, la distancia entre la válvula desviadora y la conexión de la manguera de servicio pesado puede prolongarse con tubería abajo del reborde, pero es posible que no sea seguro ni práctico. Un tendido largo de tubería hace que salga mucha agua a temperatura ambiente cada vez que se activa la ducha de mano por primera vez para usarla.

Los tendidos largos de tubería deben ser fijados a la estructura de maderos. Si la tubería no puede ser fijada a un punto cerca de la válvula desviadora, fije la válvula desviadora con maderos de bloqueo o con un ángulo.

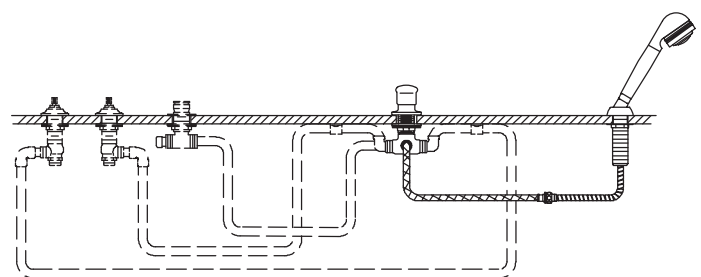


Fig. #4

F. CONSIDERACIONES PARA MONTAJE A LA PARED

Al usar esta válvula desviadora en una instalación de montaje a la pared, ponga especial atención a los requisitos de instalación de la válvula mezcladora a usar. Los requisitos de instalación de la válvula mezcladora difieren de los de la válvula desviadora. Tendrá que “emparejar” la profundidad de la tubería y de los conectores, como se muestra, para hacer esta instalación.

IMPORTANTE: Si se instala esta válvula desviadora al puerto de la ducha de una válvula mezcladora, se reduce el flujo de agua, lo que es potencialmente insatisfactorio.

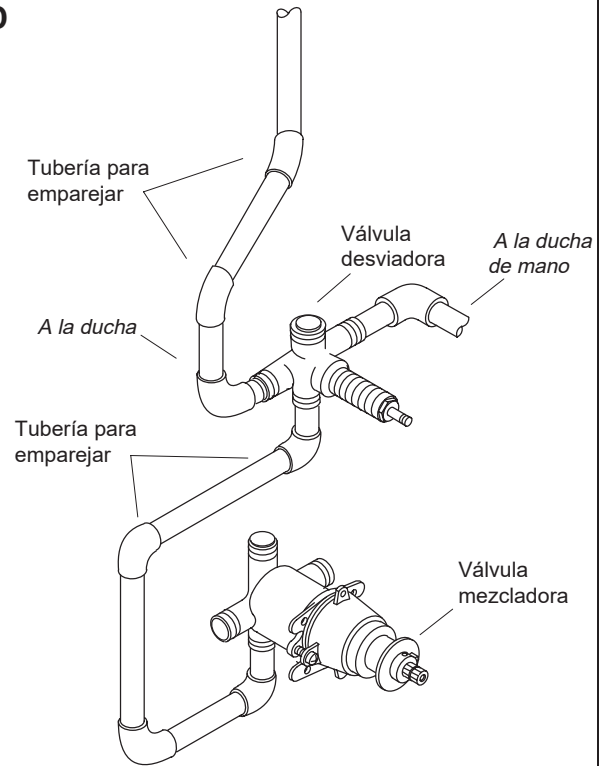


Fig. #5

2. SECUENCIA DE INSTALACIÓN

A. ANTES DE SOLDAR

Proporcione un panel de acceso en todos los tipos de instalación.

Proporcione una cubierta/reborde de bañera o un plan de instalación de superficie de pared de acuerdo a las dimensiones de instalación en la página frontal. Consulte salidas y válvulas opcionales en los diagramas de instalación. Deje espacio para poder tener acceso a la conexión entre la manguera de alta presión de la ducha y la manguera entrelazada de la ducha.

Para facilitar la instalación, no instale la bañera mientras no haya terminado de soldar (excepto los suministros). Luego instale la bañera y conecte los suministros.

Retire el ensamblaje del cartucho, ya que esto es más fácil de hacer antes de unir la válvula desviadora al reborde. Con una llave de apriete, girando hacia la izquierda, afloje inicialmente el ensamblaje del cartucho. Luego continúe desatornillando hasta que quede libre. Coloque a un lado el ensamblaje del cartucho.

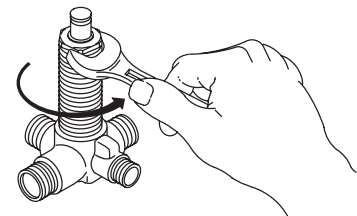


Fig. #6

NOTA: Es posible que necesite un ayudante para alinear y fijar la válvula desviadora.

Atornille la tuerca de montaje al cuerpo de la válvula desviadora lo más posible hacia abajo; introduzca la arandela de fricción y la de goma sobre la tuerca. Ubique el cuerpo de la válvula desviadora hacia arriba a través de la cubierta/el reborde o la pared. Coloque la arandela y el chapetón en el cuerpo de la válvula desviadora. Enrosque hacia abajo, sin apretar, el chapetón en el cuerpo de la válvula desviadora para sostener la válvula desviadora en su lugar.

Continúe enroscando el chapetón en el cuerpo de la válvula desviadora hasta que la parte superior del chapetón quede al ras con el cuerpo de la válvula. Esto permite que haya espacio para que la manija funcione correctamente. Alinee las entradas y las salidas. Apriete a mano la tuerca de montaje.

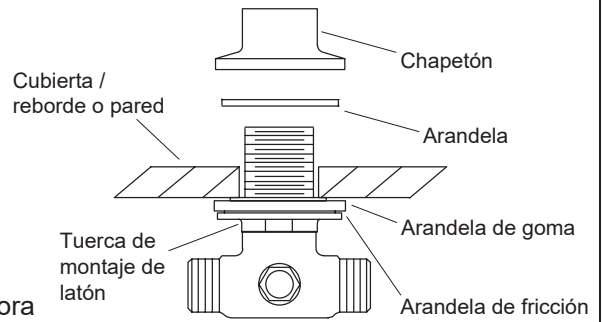


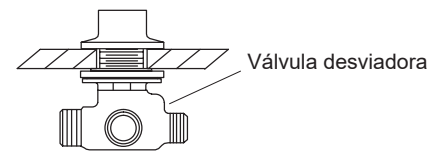
Fig. #7

B. SUELDE LAS CONEXIONES

PRECAUCIÓN: Riesgo de daños al producto.
Debe retirarse el ensamblaje del cartucho interno.

Coloque preliminarmente todas las tuberías y los conectores.

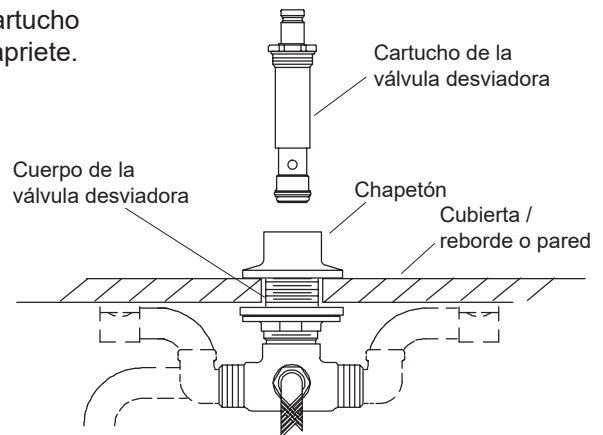
Suelde las tuberías para el surtidor opcional o para la ducha mural. Luego conecte las líneas de agua caliente y fría desde las válvulas hasta la válvula desviadora.



Vista lateral

Fig. #8

Al mismo tiempo que sostiene por debajo, instale con cuidado el cartucho en el cuerpo de la válvula desviadora y apriételo con una llave de apriete.



NOTA: Proporcione soporte para la válvula desviadora.

Fig. #9

C. DESPUÉS DE SOLDAR

Instale la manija y apriete el tornillo de fijación con una llave de apriete hexagonal de 3/32 pulg.

Complete la instalación y resuelva los problemas de la válvula, de la guarnición de la válvula y de la salida opcional, de acuerdo a las instrucciones empacadas con ellas.

Confirme que la válvula desviadora funcione correctamente.

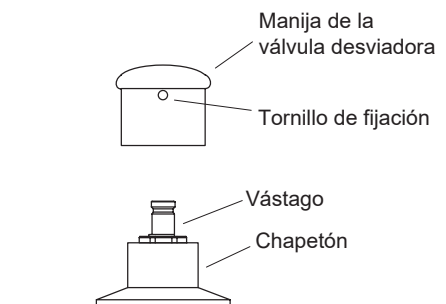


Fig. #10

Questions? Problems?

Contact our Customer Service Department.

- 1-888-4-KALLISTA (1-888-452-5547)
- **Service parts:** visit the product page at kallista.com
- **Care and cleaning:** kallista.com/resources/product-care
- **Patents:** kohlercompany.com/patents

Warranty

This product is covered under the **KALLISTA® Five-Year Limited Warranty**, found at kallista.com/resources/warranty. For a hardcopy of warranty terms, contact the Customer Service Department.

Questions? Problèmes?

S'adresser à notre centre de services à la clientèle.

- 1-888-4-KALLISTA (1-888-452-5547)
- **Pièces de rechange :** visiter la page du produit sur le site kallista.com
- **Entretien et le nettoyage :** kallista.com/resources/product-care
- **Brevets :** kohlercompany.com/patents

Garantie

Ce produit est couvert sous la **garantie limitée de cinq ans de KALLISTA®**, fournie sur le site kallista.com/resources/warranty. Pour obtenir une copie primée des termes de la garantie, s'adresser au centre de services à la clientèle.

¿Preguntas? ¿Problemas?

Comuníquese con nuestro Departamento de Atención al Cliente.

- 1-888-4-KALLISTA (1-888-452-5547)
- **Piezas de repuesto:** visite la página del producto en kallista.com
- **Cuidado y limpieza:** kallista.com/resources/product-care
- **Patentes:** kohlercompany.com/patents

Garantía

A este producto lo cubre la **garantía limitada de cinco años de KALLISTA®**, que puede consultarse en kallista.com/resources/warranty. Si lo desea, solicite al Departamento de Atención al Cliente una copia en papel de los términos de la garantía.