

KALLISTA

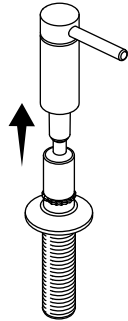
Installation Guide
Guide d'installation
Guía de instalación

**Record your model number.
Noter le numéro du modèle.
Anoto su número de modelo.**

1 Remove the pump from the shank.

Retirer la pompe de la tige.

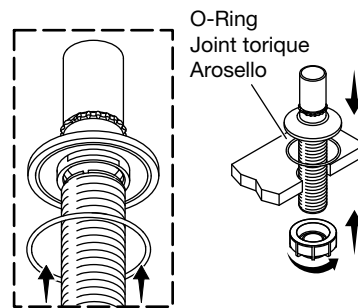
Retire la bomba del vástago.



2 Install the escutcheon, O-ring, and the nut.

Installer la rosace, le joint torique, et l'écrou.

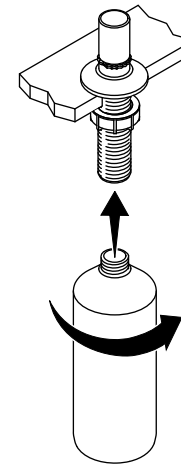
Instale el chapetón, el arosello y la tuerca.



3 Thread the bottle onto the shank.

Enfiler le flacon sur la tige.

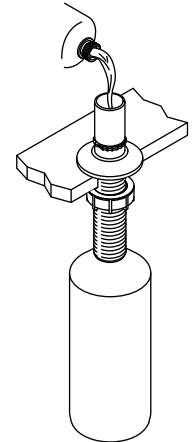
Enrosque la botella en el vástago.



4 Fill the soap bottle 1-1/2" (38 mm) from the top.

Remplir le flacon de savon jusqu'à 1-1/2 po (38 mm) à partir du haut.

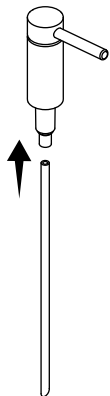
Llene la botella para jabón hasta 1-1/2" (38 mm) abajo de la parte superior.



5 Install the flat end of the tube to the soap pump.

Installer l'extrémité plate du tube sur la pompe à savon.

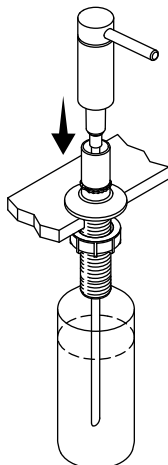
Introduzca el extremo plano del tubo en la bomba de jabón.



6 Install the soap pump.

Installer la pompe à savon.

Instale la bomba de jabón.



Questions? Problems?

Contact our Customer Service Department.

- 1-888-4-KALLISTA (1-888-452-5547)
- **Service parts:** visit the product page at kallista.com
- **Care and cleaning:** kallista.com/resources/product-care
- **Patents:** kohlercompany.com/patents

Warranty

This product is covered under the **KALLISTA® Five-Year Limited Warranty**, found at kallista.com/resources/warranty. For a hardcopy of warranty terms, contact the Customer Service Department.

Questions? Problèmes?

S'adresser à notre centre de services à la clientèle.

- 1-888-4-KALLISTA (1-888-452-5547)
- **Pièces de rechange** : visiter la page du produit sur le site kallista.com
- **Entretien et le nettoyage** : kallista.com/resources/product-care
- **Brevets** : kohlercompany.com/patents

Garantie

Ce produit est couvert sous la **garantie limitée de cinq ans de KALLISTA®**, fournie sur le site kallista.com/resources/warranty. Pour obtenir une copie imprimée des termes de la garantie, s'adresser au centre de services à la clientèle.

¿Preguntas? ¿Problemas?

Comuníquese con nuestro Departamento de Atención al Cliente.

- 1-888-4-KALLISTA (1-888-452-5547)
- **Piezas de repuesto:** visite la página del producto en kallista.com
- **Cuidado y limpieza:** kallista.com/resources/product-care
- **Patentes:** kohlercompany.com/patents

Garantía

A este producto lo cubre la **garantía limitada de cinco años de KALLISTA®**, que puede consultarse en kallista.com/resources/warranty. Si lo desea, solicite al Departamento de Atención al Cliente una copia en papel de los términos de la garantía.