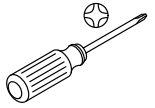


# KALLISTA®



1501646-2

Record your model number:

Noter le numéro de modèle :

Anoto su número de modelo: \_\_\_\_\_

Follow all local plumbing and building codes.

Turn OFF the water supply.

This installation requires that the valve (P20995-00-NA) be installed before the trim, according to the instructions packed with the valve.

**1A.** 100% Silicone Sealant

**3A.** Verify that the spline adapter protrudes 3/8" (10 mm) - 1-1/16" (27 mm) past the finished surface. Cut if necessary.

**4A.** If the mounting sleeve is not visible, install the rubber gasket onto the collar.

**6A.** Adjust the handle to the desired position. While holding the handle in position, thread the escutcheon into the collar until the escutcheon is flush with the finished surface.

**7A. Optional:** Apply 100% silicone sealant around the escutcheon.

**Need help?** Contact our Customer Care Center.

- 1-888-4-KALLISTA (1-888-452-5547)
- **Service parts:** visit the product page at [kallista.com](http://kallista.com)
- **Care and cleaning:** [kallista.com/resources/product-care](http://kallista.com/resources/product-care)
- **Patents:** [kohlercompany.com/patents](http://kohlercompany.com/patents)

This product is covered under the **KALLISTA® Five-Year Limited Warranty**, found at [kallista.com/resources/warranty](http://kallista.com/resources/warranty). For a hardcopy of warranty terms, contact the Customer Service Department.

Respecter tous les codes de plomberie et du bâtiment locaux.

Couper l'alimentation en eau.

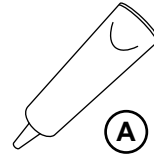
Cette installation exige que la vanne (P20995-00-NA) soit installée avant la garniture, selon les instructions qui accompagnent la vanne.

**1A.** Mastic d'étanchéité à la silicone à 100 %

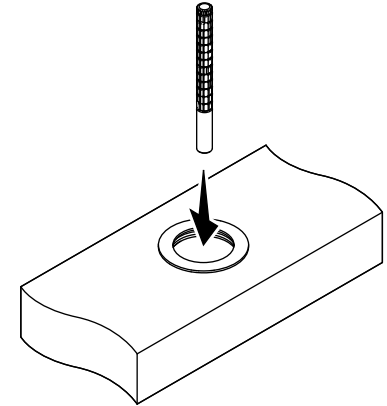
**3A.** Vérifier que l'adaptateur à cannelures fasse saillie de 3/8 po (10 mm) - 1-1/16 po (27 mm) au-delà de la surface finie. Couper si nécessaire.

**4A.** Si le manchon de fixation n'est pas visible, installer le joint statique en caoutchouc sur le collier.

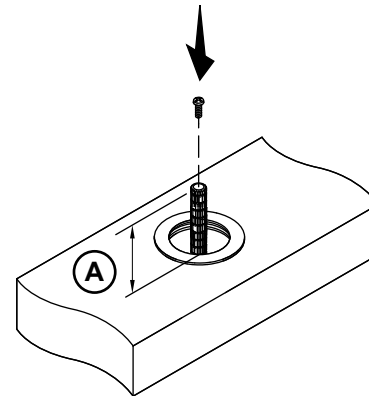
1



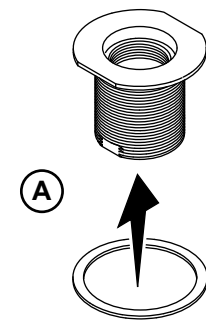
2



3



4



6A. Ajuster la poignée à la position souhaitée. Tout en tenant la poignée en position, enfiler la rosace dans le collier jusqu'à ce que la rosace soit à ras de la surface finie.

7A. **Optionnel** : Appliquer du mastic d'étanchéité à la silicone à 100 % autour de la rosace.

**Besoin d'aide?** Appeler notre centre de services à la clientèle.

- 1-888-4-KALLISTA (1-888-452-5547)
- **Pièces de rechange** : visiter la page du produit sur le site [kallista.com](http://kallista.com).
- **Entretien et nettoyage** : [kallista.com/resources/product-care](http://kallista.com/resources/product-care)
- **Brevets** : [kohlercompany.com/patents](http://kohlercompany.com/patents)

Ce produit est couvert sous la garantie limitée de cinq ans de KALLISTA®, fournie sur le site [kallista.com/resources/warranty](http://kallista.com/resources/warranty). Pour obtenir une copie imprimée des termes de la garantie, s'adresser au centre de services à la clientèle.

Cumpla todos los códigos locales de plomería y construcción.

Cierre el suministro de agua.

Esta instalación requiere que la válvula (P20995-00-NA) sea instalada antes de instalar la garnición, de acuerdo a las instrucciones empaçadas junto con la válvula.

1A. Sellador 100 % de silicona

3A. Verifique que el adaptador estriado sobresalga de 3/8" (10 mm) a 1-1/16" (27 mm) de la superficie acabada. Recórtelo de ser necesario.

4A. Si la manga de montaje no está visible, instale el empaque de goma en el collarín.

6A. Ajuste la manija a la posición deseada. Mientras soporta la manija en su posición deseada, atornille el chapetón en el collarín hasta que el chapetón quede al ras con la superficie acabada.

7A. **Opcional**: Aplique sellador 100 % de silicona alrededor del chapetón.

¿Necesita ayuda? Comuníquese con nuestro Centro de Atención al Cliente.

- 1-888-4-KALLISTA (1-888-452-5547)
- **Piezas de repuesto**: Visite la página del producto en [kallista.com](http://kallista.com)
- **Cuidado y limpieza**: [kallista.com/resources/product-care](http://kallista.com/resources/product-care)
- **Patentes**: [kohlercompany.com/patents](http://kohlercompany.com/patents)

A este producto lo cubre la **garantía limitada de cinco años de KALLISTA®**, que puede consultarse en [kallista.com/resources/warranty](http://kallista.com/resources/warranty). Si lo desea, solicite al Centro de Atención al Cliente una copia impresa de los términos de la garantía.

