

# Installation Instructions

## Bottle Trap Drain

Record your model number:

Noter le numéro de modèle:

Anote su número de modelo: \_\_\_\_\_

Français, page 7

Español, página 13

# KALLISTA®

# Thank You for Choosing KALLISTA

---

Need help? Contact our Customer Care Center.

- 1-888-4-KALLISTA (1-888-452-5547)
- **Service parts:** visit the product page at [kallista.com](http://kallista.com)
- **Care and cleaning:** [kallista.com/resources/product-care](http://kallista.com/resources/product-care)
- **Patents:** [kohlercompany.com/patents](http://kohlercompany.com/patents)

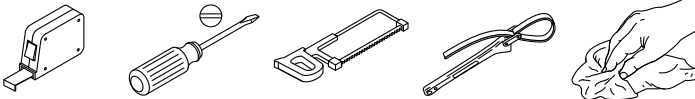
## Warranty

---

This product is covered under the **KALLISTA® Five-Year Limited Warranty**, found at [kallista.com/resources/warranty](http://kallista.com/resources/warranty). For a hardcopy of warranty terms, contact the Customer Service Department.

## Tools and Materials

---



## Before You Begin

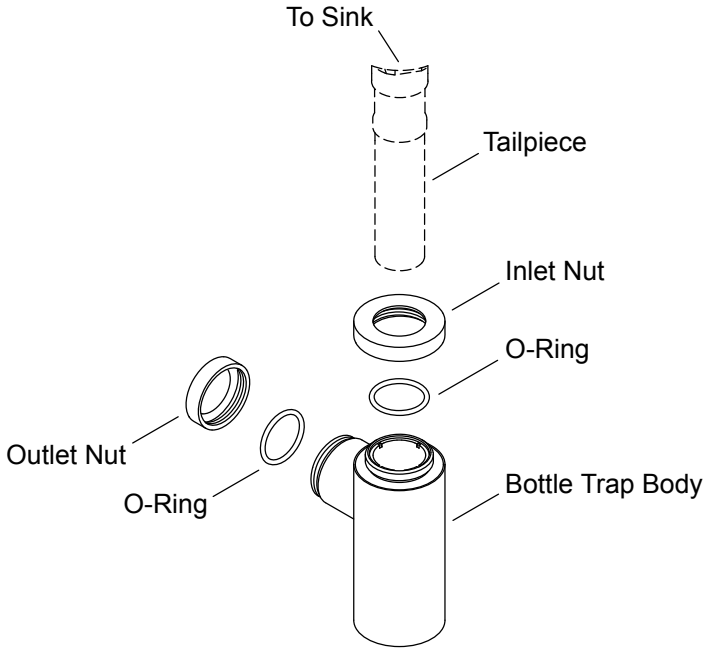
---

Follow all local plumbing and building codes.

Turn OFF the water supply.

# 1. Assemble the Drain

---



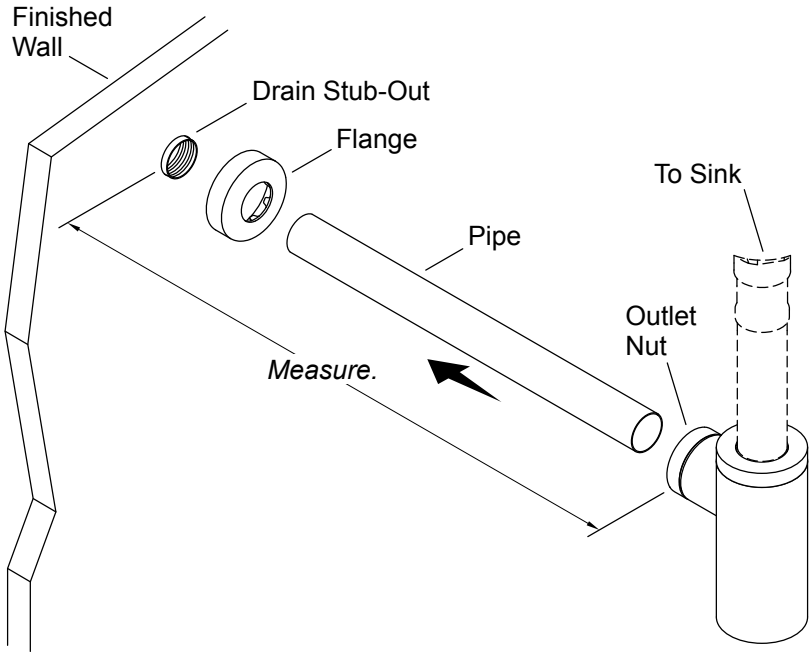
- Install the pop-up drain to the bathroom sink according to the manufacturer's instructions.
- Remove the inlet and outlet nuts from the bottle trap body.
- Verify that the O-ring remains inside each nut.

**NOTE:** For proper compression fit, the tailpiece must be inserted at least 1" (25 mm) inside the inlet nut.

- With the threads facing down, slide the inlet nut with the O-ring onto the tailpiece.
- Position the bottle trap body at least 1" (25 mm) onto the tailpiece.
- Handtighten the inlet nut until the nut is flush against the bottle trap body. If necessary, use a clean strap wrench to assist.

## 2. Connect the Drain Body

---



**NOTE:** The supplied pipe is 14-13/16" (376 mm) in length.

- Measure the length from the drain stub-out to the inner-most edge of the outlet nut.
- If the measured length is less than 14-13/16" (376 mm), cut the pipe using a hacksaw. Use care not to damage the finish.
- With the threads of the outlet nut facing toward the bottle trap body, slide the outlet nut with O-ring onto the pipe.

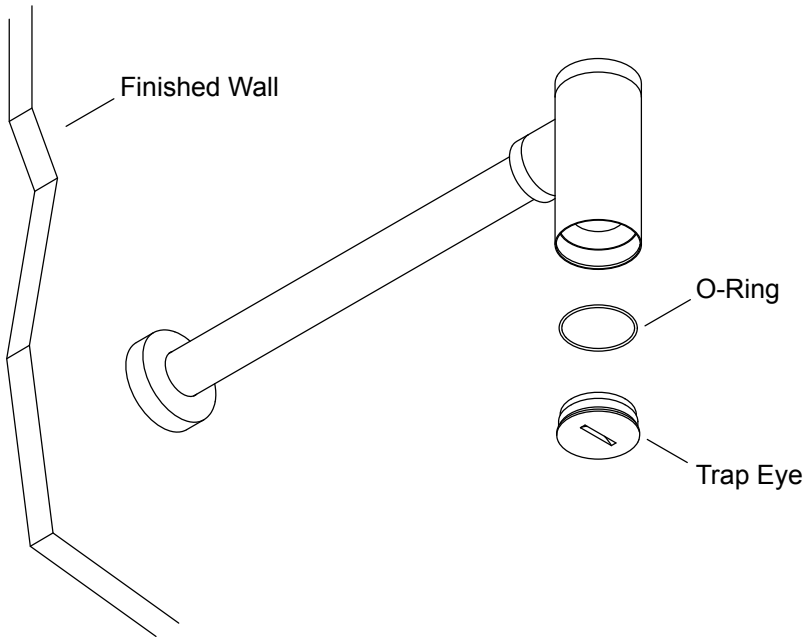
**NOTICE:** For proper compression fit, the pipe must be inserted at least 1" (25 mm) inside the bottle trap body.

- Insert the pipe at least 1" (25 mm) inside the bottle trap body.
- Handtighten the outlet nut until flush against the bottle trap body. If necessary, use a clean strap wrench to assist.
- Slide the flange onto the free end of the pipe.

- Insert the pipe into the drain stub-out with seal (not provided), then push the flange against the finished wall.
- Turn ON the water supply.
- Run water through the drain and check for leaks.

### 3. Remove Debris

---



- Using a flat-blade screwdriver, turn the trap eye counterclockwise until fully removed from the bottle trap body.
- Set the trap eye with O-ring aside.
- Clean out any debris that has collected in the bottle trap body.
- Reinstall the trap eye with O-ring to the bottle trap body.

# Instructions d'installation

## Drain de siphon bouteille

### Merci d'avoir choisi KALLISTA

---

Besoin d'aide? Appeler notre centre de services à la clientèle.

- 1-888-4-KALLISTA (1-888-452-5547)
- **Pièces de rechange**, visiter la page du produit sur le site [kallista.com](http://kallista.com).
- **Entretien et nettoyage** : [kallista.com/resources/product-care](http://kallista.com/resources/product-care)
- **Brevets** : [kohlercompany.com/patents](http://kohlercompany.com/patents)

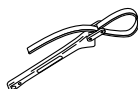
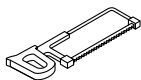
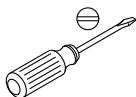
### Warranty

---

Ce produit est couvert sous la garantie limitée de cinq ans de **KALLISTA®**, fournie sur le site [kallista.com/resources/warranty](http://kallista.com/resources/warranty). Pour obtenir une copie imprimée des termes de la garantie, s'adresser au centre de services à la clientèle.

### Outils et matériel

---



## Avant de commencer

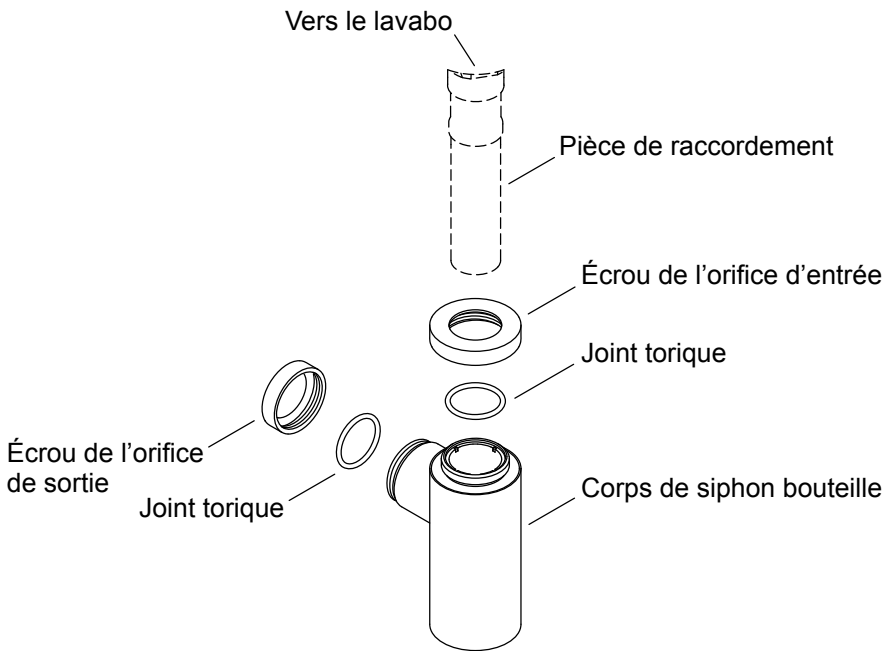
---

Respecter tous les codes de plomberie et de bâtiment locaux.

Couper l'alimentation en eau.



# 1. Assembler le drain

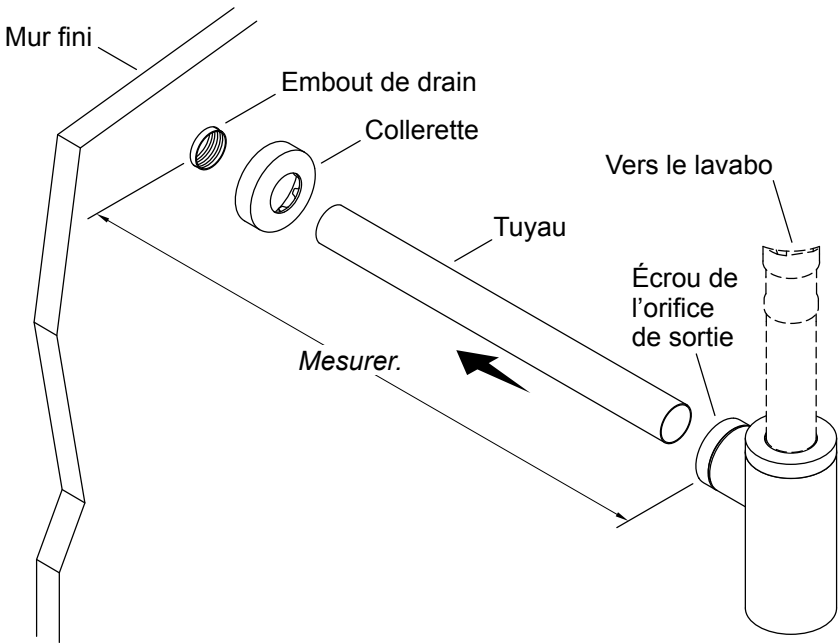


- Installer le drain mécanique sur le lavabo selon les instructions du fabricant.
- Retirer les écrous de l'orifice d'entrée et de l'orifice de sortie du corps du siphon bouteille.
- Assurer que le joint torique reste à l'intérieur de chaque écrou.

**REMARQUE :** Pour un raccord de compression adéquat, la pièce de raccordement doit être insérée à 1 po (25 mm) au moins à l'intérieur de l'écrou de l'orifice d'entrée.

- Avec les filets tournés vers le bas, glisser l'écrou de l'orifice d'entrée et le joint torique sur la pièce de raccordement.
- Positionner le corps du siphon bouteille à 1 po (25 mm) au moins sur la pièce de raccordement.
- Serrer l'écrou de l'orifice d'entrée à la main jusqu'à ce qu'il soit à ras du corps du siphon bouteille. Le cas échéant, utiliser une clé à courroie propre pour faciliter la tâche.

## 2. Connecter le corps du drain



**REMARQUE :** Le tuyau fourni a une longueur de 14-13/16 po (376 mm).

- Mesurer la longueur entre l'embout du drain et le bord le plus à l'intérieur de l'écrou de l'orifice de sortie.
- Si la longueur mesurée est inférieure à 14-13/16 po (376 mm), couper le tuyau à l'aide d'une scie à métaux. Procéder avec soin pour ne pas endommager la finition.
- Avec les filets de l'écrou de l'orifice de sortie tournés vers le corps du siphon bouteille, glisser l'écrou de l'orifice de sortie avec le joint torique sur le tuyau.

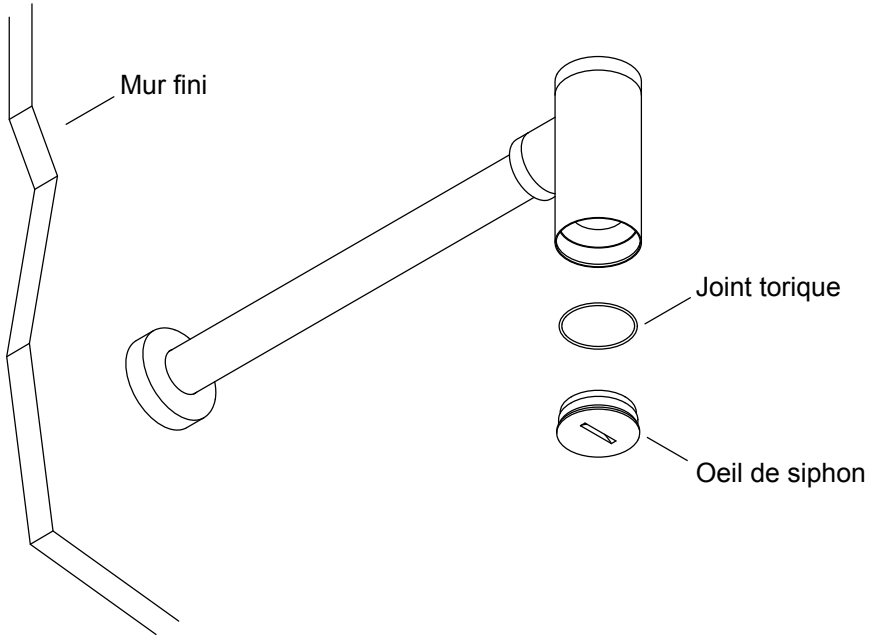
**AVIS :** Pour un raccord de compression adéquat, le tuyau doit être inséré à 1 po (25 mm) au moins à l'intérieur du corps du siphon bouteille.

- Insérer le tuyau à 1 po (25 mm) au moins à l'intérieur du corps du siphon bouteille.
- Serrer l'écrou de l'orifice de sortie à la main jusqu'à ce qu'il soit à ras du corps du siphon bouteille. Le cas échéant, utiliser une clé à courroie propre pour faciliter la tâche.

- Glisser la bride sur l'extrémité libre du tuyau.
- Insérer le tuyau dans l'embout du drain avec un joint d'étanchéité (non fourni), puis pousser la collerette contre le mur fini.
- Ouvrir l'alimentation en eau.
- Laisser couler l'eau par le drain et rechercher des fuites éventuelles.

### 3. Retirer les débris

---



- À l'aide d'un tournevis à lame plate, tourner l'œil du siphon dans le sens antihoraire jusqu'à ce qu'il soit entièrement retiré du corps du siphon bouteille.
- Mettre l'œil du siphon de côté avec le joint torique.
- Nettoyer tous les débris qui se sont accumulés dans le corps du siphon bouteille.
- Réinstaller l'œil du siphon avec le joint torique sur le corps du siphon bouteille.

# Instrucciones de instalación

## Trampa tipo botella para desagüe

### Gracias por elegir productos KALLISTA

---

¿Necesita ayuda? Comuníquese con nuestro Centro de Atención al Cliente.

- 1-888-4-KALLISTA (1-888-452-5547)
- **Piezas de repuesto:** visite la página del producto en [kallista.com](http://kallista.com)
- **Cuidado y limpieza:** [kallista.com/resources/product-care](http://kallista.com/resources/product-care)
- **Patentes:** [kohlercompany.com/patents](http://kohlercompany.com/patents)

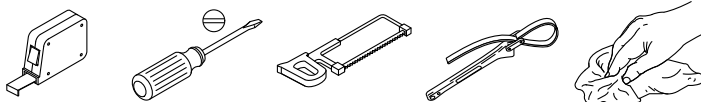
### Warranty

---

A este producto lo cubre la **garantía limitada de cinco años de KALLISTA®**, que puede consultarse en [kallista.com/resources/warranty](http://kallista.com/resources/warranty). Si lo desea, solicite al Centro de Atención al Cliente una copia impresa de los términos de la garantía.

### Herramientas y materiales

---



## Antes de comenzar

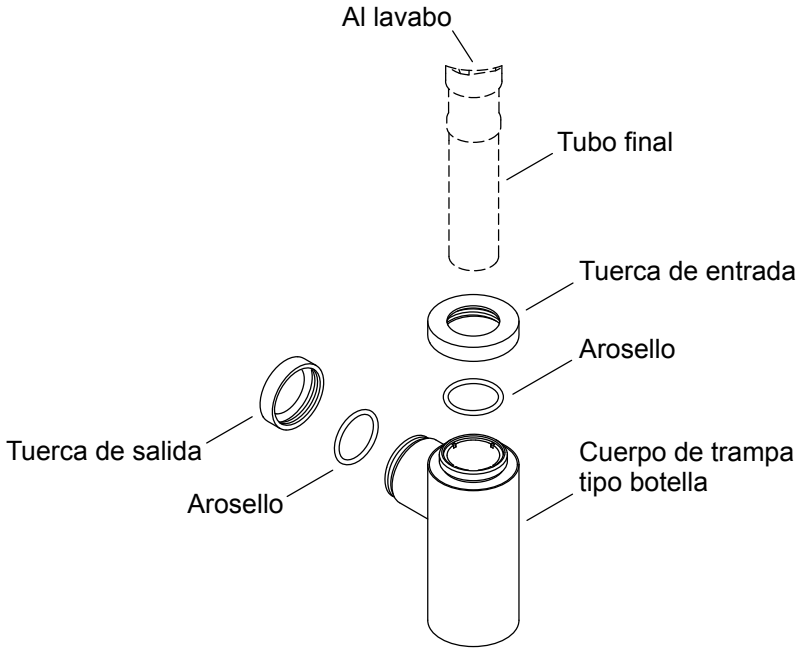
---

Cumpla todos los códigos locales de plomería y construcción.

Cierre el suministro de agua.

**E  
S**

# 1. Ensamble el desagüe



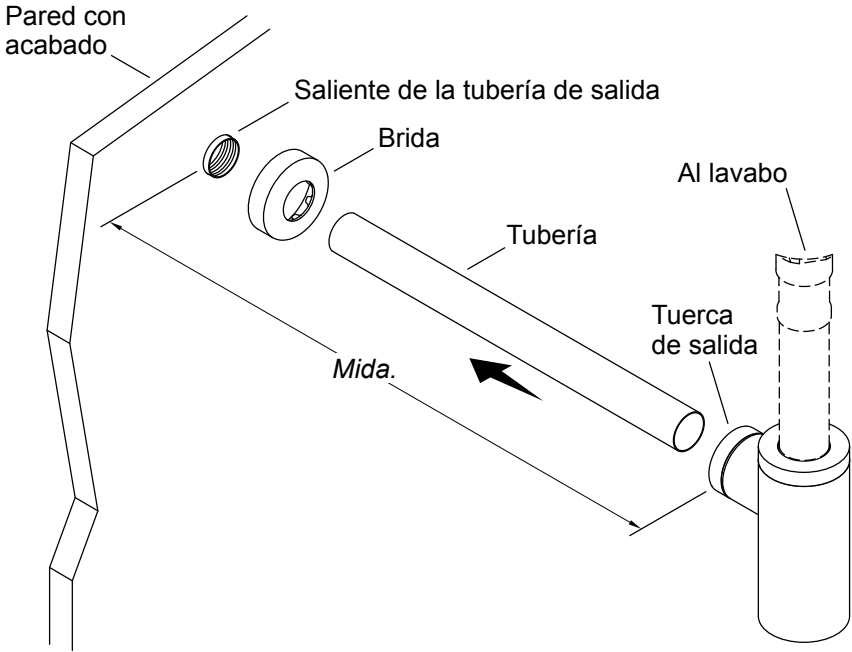
- Instale el desagüe emergente en el lavabo, de acuerdo a las instrucciones del fabricante.
- Retire las tuercas de entrada y de salida del cuerpo de la trampa tipo botella.
- Verifique que haya un arosello dentro de cada tuerca.

**NOTA:** Para asegurar el ajuste por compresión adecuado, el tubo final debe introducirse por lo menos 1" (25 mm) dentro de la tuerca de entrada.

- Con la rosca hacia abajo, introduzca la tuerca de entrada con el arosello en el tubo final.
- Coloque el cuerpo de la trampa tipo botella por lo menos 1" (25 mm) dentro del tubo final.
- Apriete a mano la tuerca de entrada, hasta que quede al ras con el cuerpo de la trampa tipo botella. De ser necesario, use una llave de correa limpia como ayuda.

## 2. Conecte el cuerpo del desagüe

ES



**NOTA:** La tubería que se incluye mide 14-13/16" (376 mm) de longitud.

- Mida la longitud desde la saliente del desagüe hasta el borde más interior de la tuerca de salida.
- Si la longitud medida es menor de 14-13/16" (376 mm), recorte la tubería con una sierra de arco. Tenga cuidado para no dañar el acabado.
- Con la rosca de la tuerca de salida colocada hacia el cuerpo de la trampa tipo botella, introduzca en la tubería la tuerca de salida con el arosello.

**AVISO:** Para que el ajuste por compresión sea adecuado, la tubería debe introducirse por lo menos 1" (25 mm) dentro del cuerpo de la trampa tipo botella.

- Introduzca la tubería por lo menos 1" (25 mm) dentro del cuerpo de la trampa tipo botella.
- Apriete a mano la tuerca de salida hasta que quede al ras con el cuerpo de la trampa tipo botella. De ser necesario, use una llave de correa limpia como ayuda.
- Deslice la brida dentro del extremo libre de la tubería.

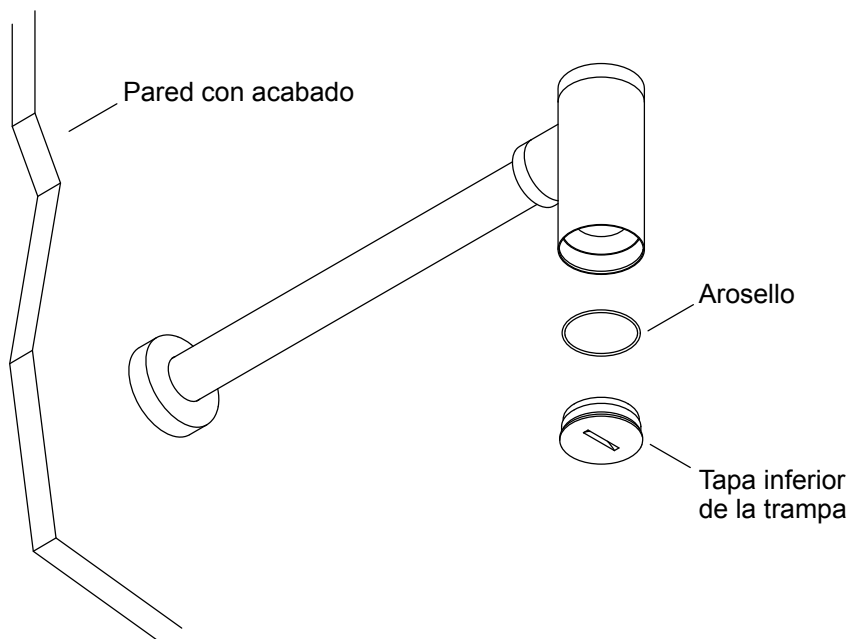


- Introduzca la tubería en la saliente del desagüe con sello (no se incluye), y luego empuje la brida contra la pared acabada.
- Abra el suministro de agua.
- Haga circular agua a través del desagüe, y verifique que no haya fugas.

### 3. Retire los desperdicios

---

ES



- Con un destornillador de punta plana haga girar la tapa inferior de la trampa hacia la izquierda hasta retirarla por completo del cuerpo de la trampa tipo botella.
- Coloque a un lado la tapa inferior de la trampa con el arosello.
- Limpie todos los desperdicios que se hayan acumulado dentro del cuerpo de la trampa tipo botella.
- Vuelva a instalar la tapa inferior de la trampa, junto con el arosello, en el cuerpo de la trampa tipo botella.



1-888-4-KALLISTA (1-888-452-5547)  
kallista.com

KALLISTA®

©2022 Kallista



1491202-2

1491202-2-A