

### INSTALLATION INSTRUCTIONS

P23083-CR, P23083-LV, P23183-LV,  
P23283-RK, P23283-LV, P24183-CR,  
P24183-LV, P24184-CR, P24184-LV,  
P24483-CR, P24483-LV, P24583-TT,  
P24683-CR, P24683-LV, P24724-LV

## INSTALLATION INSTRUCTIONS

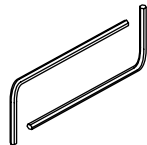
### THANK YOU FOR CHOOSING KALLISTA

We appreciate your commitment to KALLISTA quality products. Please take a moment to review this manual before you install your KALLISTA product. If you encounter any installation or performance problems, please do not hesitate to contact us at the phone number listed at the bottom of the page.

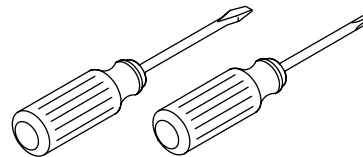
### BEFORE YOU BEGIN

- Please read all instructions before you begin.
- Prior to installation, unpack the valve trim and inspect it for damage. Return it to the carton until installation.
- Observe all local plumbing and building codes.
- Shut off the water supply.
- The appearance of your product may differ from what is shown in these instructions, however, the installation procedure is the same.
- KALLISTA reserves the right to make revisions in the design of products without notice, as specified in the Price Book.

### TOOLS AND MATERIALS



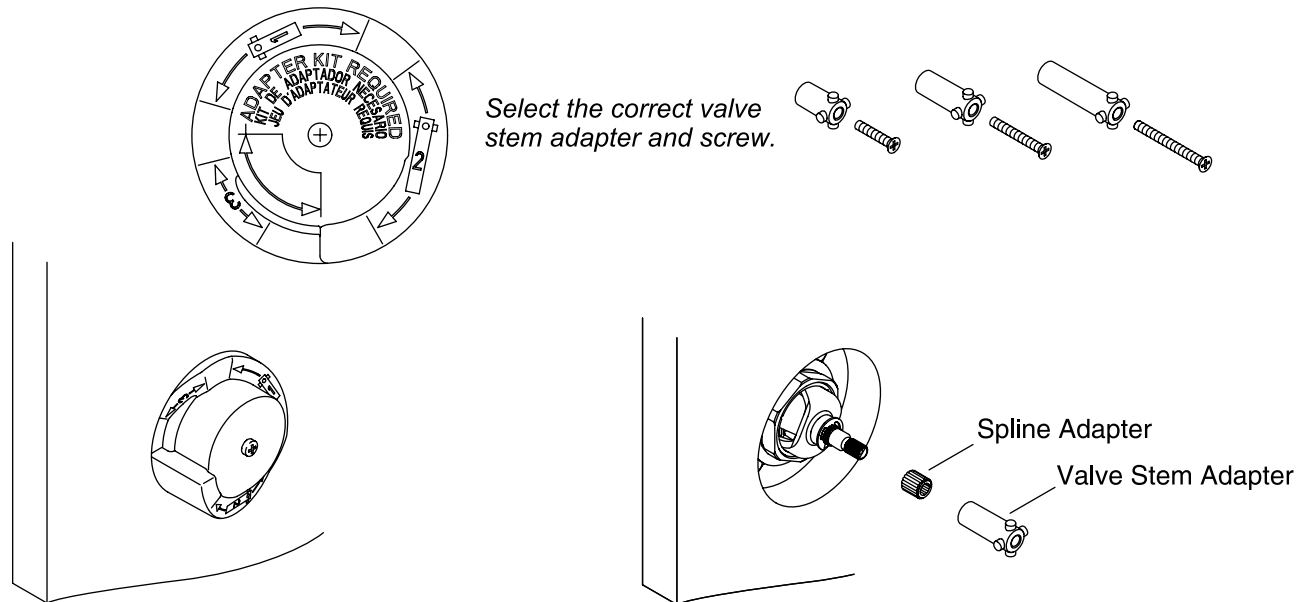
Assorted  
Hex Wrenches



Assorted  
Screwdrivers

## INSTALLATION INSTRUCTIONS

## 1. INSTALL THE VALVE STEM ADAPTER

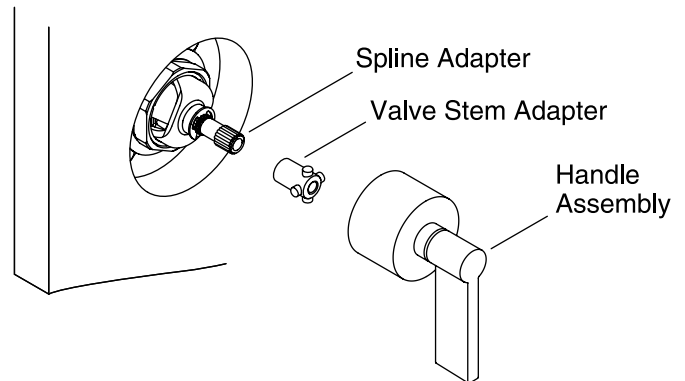
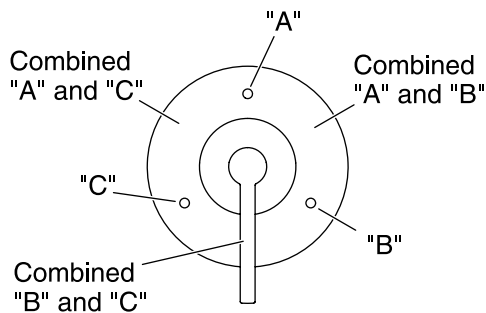
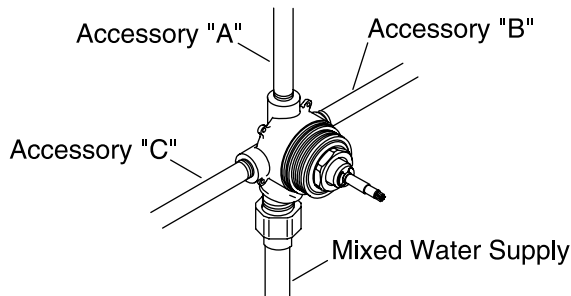


**NOTE:** Check the finished wall surface as related to the graphics on the plaster guard.

- Select the correct length valve stem adapter and screw for your application. Refer to the information stamped on the plaster guard to verify the wall thickness.
- Thin wall - 3/16" (5 mm) to 9/16" (14 mm):** Use the 1/2" (13 mm) (short) valve stem adapter, stamped "3" on the plaster guard, and the 13/16" (21 mm) screw.
- Standard wall - 9/16" (14 mm) to 1-1/16" (27 mm):** Use the 7/8" (22mm) (medium) valve stem adapter, stamped "1" on the plaster guard, and the 13/16" (21 mm) screw.
- Thick wall - 1-1/16" (27 mm) to 1-9/16" (40 mm):** Use the 1-3/8" (35 mm) (long) valve stem adapter, stamped "2" on the plaster guard, and the 1-3/8" (35 mm) screw.
- Remove and discard the plaster guard from the valve.
- Place the spline adapter over the valve stem.
- Set the valve stem adapter over the spline adapter. **Do not completely press or screw the valve stem adapter into place until instructed to do so.**

## INSTALLATION INSTRUCTIONS

### 2. ADJUST THE HANDLE ASSEMBLY



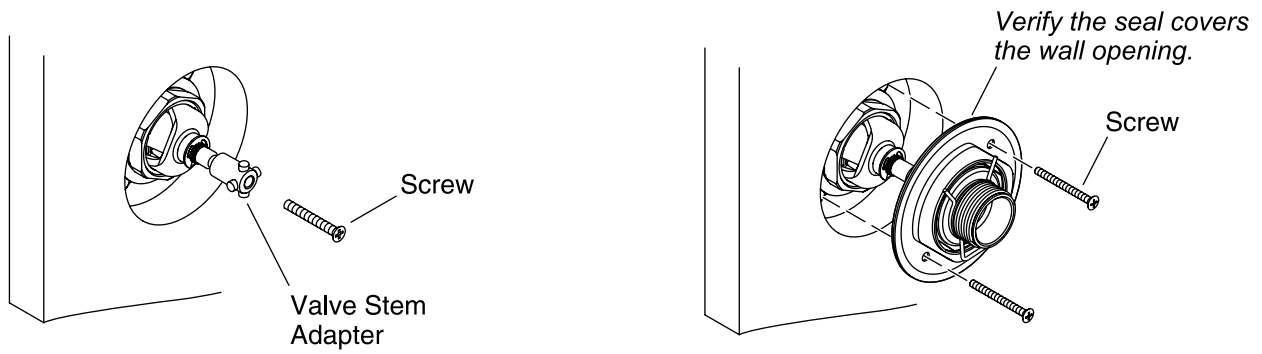
**NOTE:** Valve Operation. Water will flow from a single shower accessory when the control knob detent lines up with any of the large detents on the escutcheon. Water will flow from two accessories at the same time when the control knob detent is centered between two large detents on the escutcheon.

- Ensure the valve stem adapter is lightly placed over the spline adapter.
- Place the handle assembly over the valve stem adapter.
- Turn on the water supply to the transfer valve.
- Rotate the handle assembly until water begins to flow through the shower accessory.
- Determine the shower accessory that will correspond to the Accessory "A" setting at the 12 o'clock position on the escutcheon.
- Turn the handle to the detent setting that corresponds with Accessory "A." The handle should be in the vertical 12 o'clock position.
- Remove the handle assembly and set aside.

#### Handle Alignment Adjustments

**NOTE:** The spline adapter allows fine adjustment of the handle alignment.

- Remove the handle assembly and the valve stem adapter.
- Reposition the spline adapter.
- Reinstall the handle assembly and the valve stem adapter.
- Check the alignment.
- Repeat until the handle alignment is satisfactory.

**INSTALLATION INSTRUCTIONS****3. INSTALL THE FRONT PLATE**

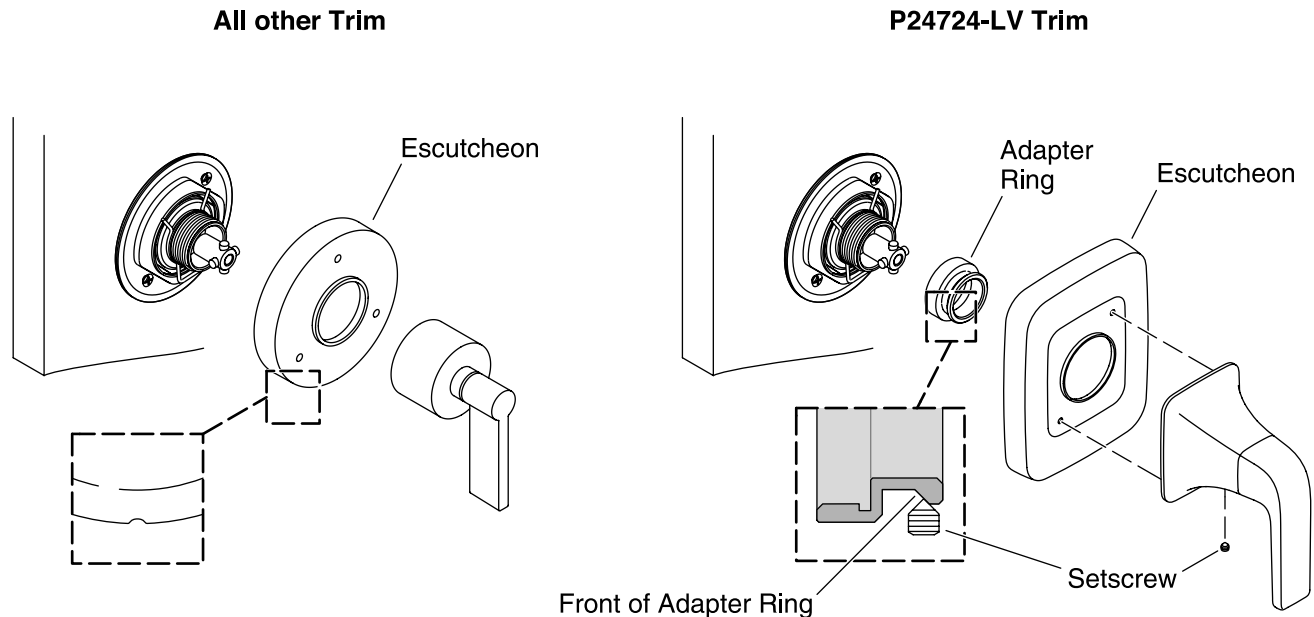
- Ensure the valve stem adapter is firmly pressed onto the valve stem.
- Secure the valve stem adapter to the valve with the correct length screw, as selected in the “Install the Valve Stem Adapter” section of this guide.
- Align the holes on the front plate assembly and the valve.

**NOTE:** Be sure to select the correct length screw for your application.

- Attach the two screws through the front plate assembly and into the valve. Do not overtighten.
- Visually inspect the front plate assembly to ensure the foam seal is completely covering the wall opening. If not, stop the installation and repair the wall opening.

## INSTALLATION INSTRUCTIONS

## 4. INSTALL THE TRIM



**NOTE:** If installing the P24724-LV trim, proceed to the “For P24724-LV” section below.

- Place the escutcheon on the wall with the drain notch located downward in the 6 o’clock position.
- Thread the handle assembly onto the hub of the front plate assembly to secure the escutcheon in place. A lever handle should point downward in the 6 o’clock position.

**NOTE:** If the handle does not engage the valve or the escutcheon does not tighten to the wall, replace the valve stem adapter with an adapter of appropriate length.

#### For P24724-LV

- Thread the adapter ring onto the hub of the front plate assembly.
- Place the escutcheon on the wall with the drain notch located downward in the 6 o’clock position.
- Place the handle assembly against the escutcheon by lining up the pins in the handle assembly with the holes in the escutcheon. Make sure the handle is pointing down to the 6 o’clock position and the setscrew hole is facing down.
- Verify the setscrew will contact the front angle of the adapter ring. Thread the adapter ring in or out until appropriate setscrew contact is achieved.
- Tighten the setscrew with a hex wrench. Make sure the handle assembly is tight against the escutcheon.

## INSTRUCTIONS D'INSTALLATION

### MERCI D'AVOIR CHOISI KALLISTA

Nous vous remercions pour votre fidélité aux produits de qualité KALLISTA. Prendre le temps nécessaire pour se familiariser avec ce manuel avant d'installer le produit KALLISTA. En cas de problèmes relatifs à l'installation ou au rendement, ne pas hésiter à nous appeler au numéro de téléphone indiqué en bas de page.

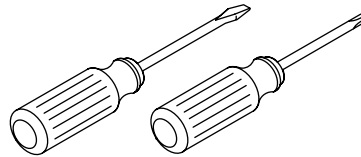
### AVANT DE COMMENCER

- Lire toutes les instructions avant de commencer.
- Avant l'installation, déballez la garniture de vanne et vérifiez qu'elle n'est pas endommagée. Remettez dans le carton jusqu'à l'installation.
- Respecter tous les codes de plomberie et du bâtiment locaux.
- Couper l'alimentation en eau.
- L'apparence du produit en question pourrait être différente de ce qui est indiqué dans ces instructions, mais la procédure d'installation est la même.
- KALLISTA se réserve le droit d'effectuer des modifications dans la conception des produits sans avis préalable, tel que spécifié dans le catalogue des prix.

### OUTILS ET MATÉRIEL



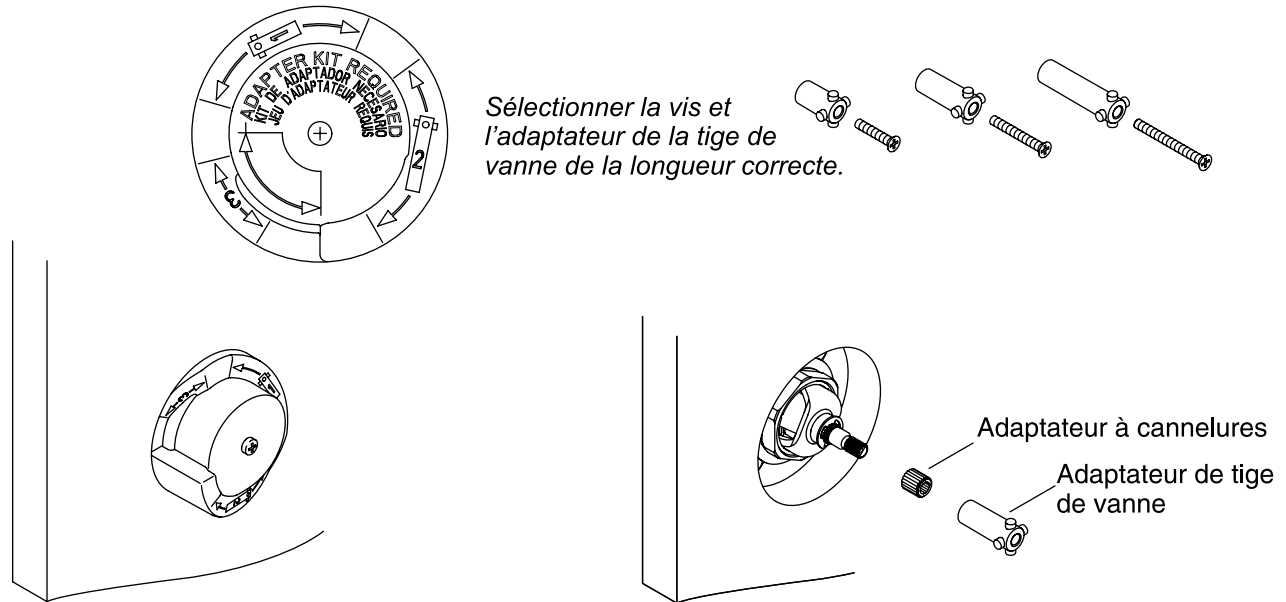
Clés hexagonales assorties



Tournevis assortis

## INSTRUCTIONS D'INSTALLATION

## 1. INSTALLER L'ADAPTATEUR DE LA TIGE DE VANNE



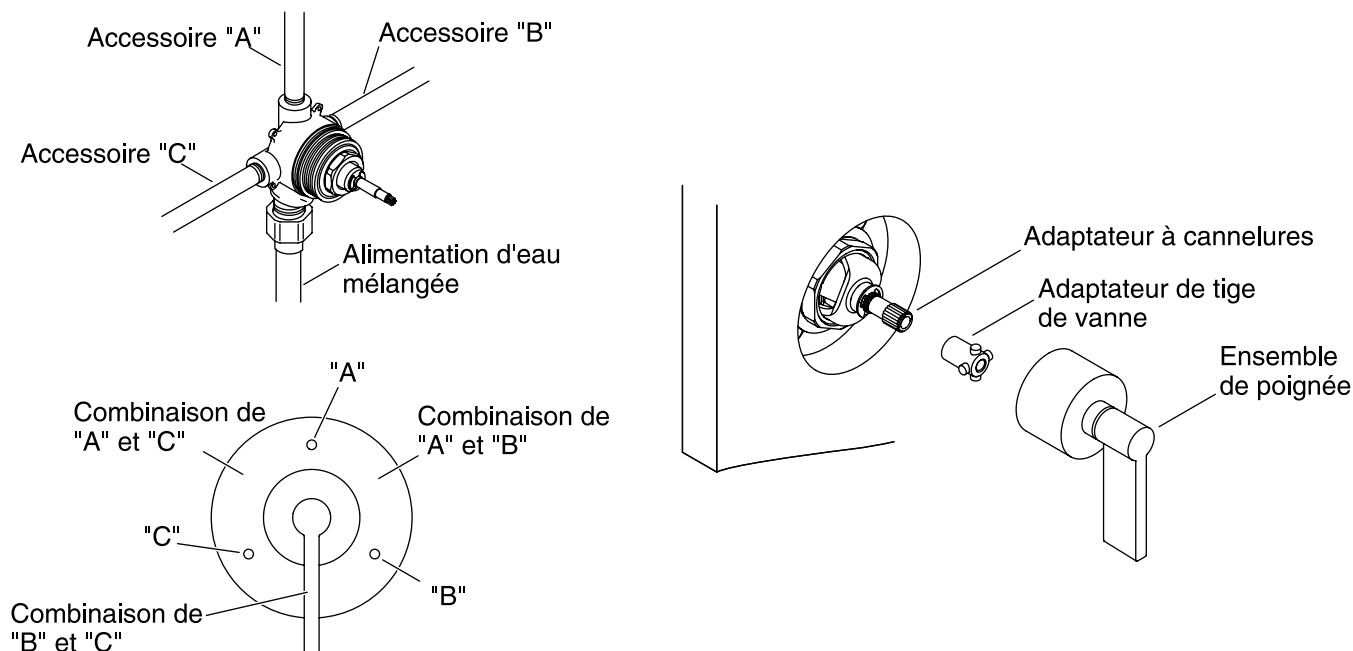
**REMARQUE :** Inspecter la surface du mur fini relativement aux graphiques sur le protecteur en plâtre.

- Sélectionner la vis et l'adaptateur de la tige de vanne de la longueur correcte pour l'application en question. Se reporter à l'information estampillée sur le protecteur en plâtre pour vérifier l'épaisseur du mur.
- Mur mince - 3/16 po (5 mm) à 9/16 po (14 mm) :** Utiliser l'adaptateur de la tige de vanne de 1/2 po (13 mm) (court) portant l'estampille de 3 po sur le protecteur en plâtre, et la vis de 13/16 po (21 mm).
- Mur standard - 9/16 po (14 mm) à 1-1/16 po (27 mm) :** Utiliser l'adaptateur de la tige de vanne de 7/8 po (22 mm) (moyen), portant l'estampille de « 1 po » sur le protecteur en plâtre, et la vis de 13/16 po (21 mm).
- Mur épais - 1-1/16 po (27 mm) à 1-9/16 po (40 mm) :** Utiliser l'adaptateur de la tige de vanne de 1-3/8 po (35 mm) (long) portant l'estampille de « 2 po » sur le protecteur en plâtre, et la vis de 1-3/8 po (35 mm).
- Retirer et jeter le protecteur en plâtre posé sur la vanne.
- Placer l'adaptateur à cannelures par-dessus la tige de la vanne.
- Poser l'adaptateur de la tige de vanne par-dessus l'adaptateur à cannelures. **Ne pas appuyer ou visser complètement l'adaptateur de la tige de vanne en place avant d'avoir obtenu des instructions spécifiques.**



## INSTRUCTIONS D'INSTALLATION

## 2. AJUSTER L'ENSEMBLE DE POIGNÉE



**REMARQUE :** Fonctionnement de la vanne. L'eau s'écoule d'un accessoire de douche unique lorsque le cran du bouton de commande est aligné avec les crans de grande taille se trouvant sur la rosace. L'eau s'écoule des deux accessoires en même temps lorsque le cran du bouton de commande est centré entre les deux crans de grande taille se trouvant sur la rosace.

- S'assurer que l'adaptateur de la tige de vanne est placé sans forcer sur l'adaptateur à cannelures.
- Placer l'ensemble de la poignée sur l'adaptateur de la tige de vanne.
- Ouvrir l'alimentation en eau vers le robinet coupleur.
- Tourner l'ensemble de la poignée jusqu'à ce que l'eau commence à couler dans l'accessoire de douche.
- Établir quel accessoire de douche correspondra au réglage « A » de l'accessoire à la position de 12 heures sur la rosace.
- Tourner la poignée au réglage du cran qui correspond au « A » de l'accessoire. La poignée doit être à la position verticale de 12 heures.
- Retirer l'ensemble de la poignée et le mettre de côté.

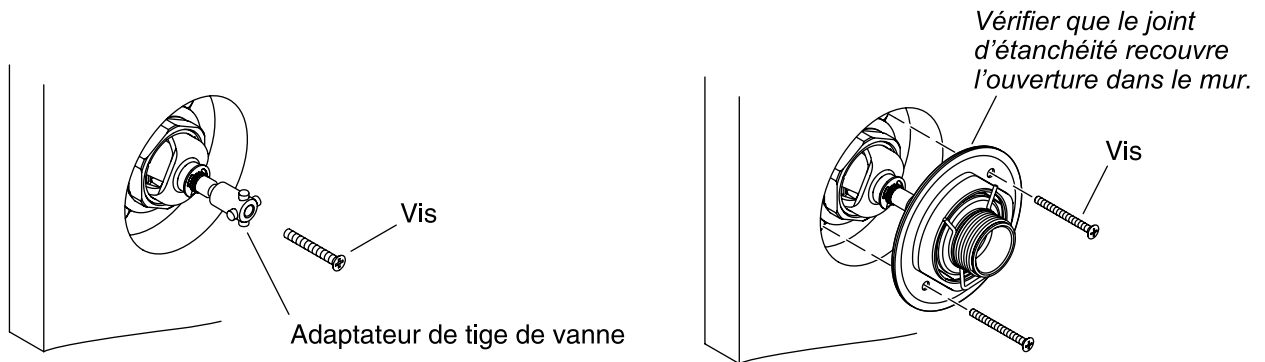
#### Ajustements d'alignement de la poignée

**REMARQUE :** L'adaptateur à cannelures permet un ajustement précis de l'alignement de la poignée.

- Retirer l'ensemble de la poignée et l'adaptateur de la tige de vanne.
- Repositionner l'adaptateur à cannelures.
- Réinstaller l'ensemble de la poignée et l'adaptateur de la tige de vanne.
- Vérifier l'alignement.
- Répéter jusqu'à ce que l'alignement de la poignée soit satisfaisant.

## INSTRUCTIONS D'INSTALLATION

## 3. INSTALLER LA PLAQUE AVANT



- Assurer que l'adaptateur de la tige de vanne appuie solidement sur la tige de la vanne.
- Fixer l'adaptateur de la tige de vanne sur la vanne avec la vis de longueur correcte, tel que sélectionné dans la section « Installer l'adaptateur de la tige de vanne » de ce guide.
- Aligner les trous de la plaque avant et de la vanne.

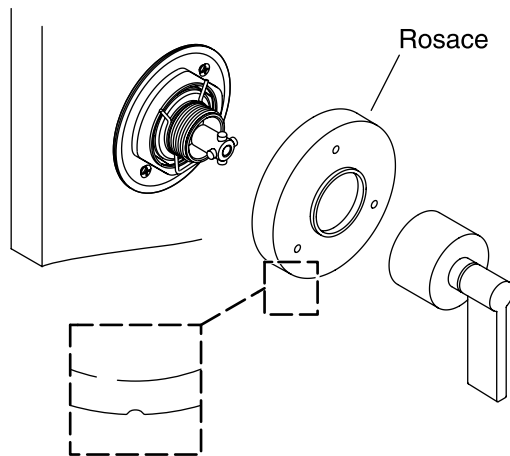
**REMARQUE :** Veiller à sélectionner la vis de longueur correcte pour l'application en question.

- Attacher les deux vis à travers l'ensemble de plaque avant et dans la vanne. Ne pas trop serrer.
- Vérifier visuellement l'ensemble de la plaque avant pour assurer que le joint en mousse couvre complètement l'ouverture dans le mur. Dans le cas contraire, arrêter l'installation et réparer l'ouverture dans le mur.

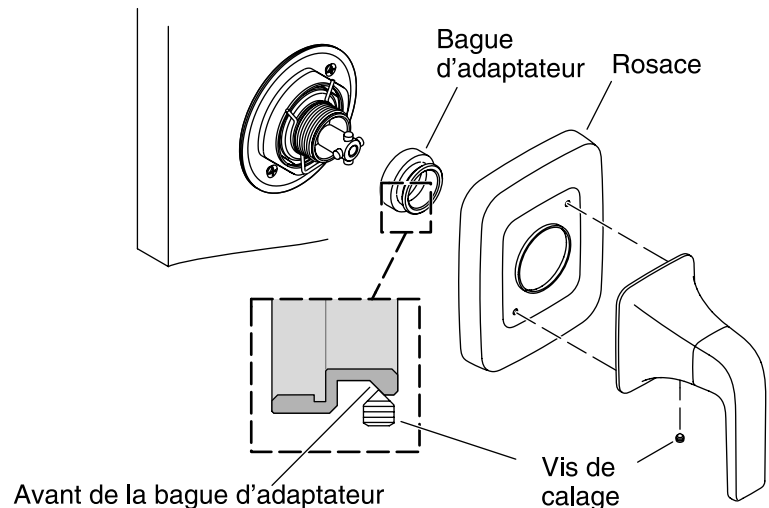
## INSTRUCTIONS D'INSTALLATION

## 4. INSTALLER LA GARNITURE

## Toutes les autres garnitures



## Garniture P24724-LV



**REMARQUE :** Si l'on installe la garniture P24724-LV, passer à la section « Pour P24724-LV » ci-dessous.

- Placer la rosace sur le mur avec l'encoche du drain placée vers le bas dans la position de 6 heures.
- Enfiler l'ensemble de la poignée sur l'emboîtement de l'ensemble de la plaque avant pour fixer la rosace en place. Une poignée à levier doit être dirigée vers le bas dans la position de 6 heures.

**REMARQUE :** Si la poignée n'engage pas la vanne ou si la rosace ne se serre pas contre le mur, remplacer l'adaptateur de la tige de vanne par un adaptateur de longueur appropriée.

**Pour P24724-LV**

- Visser la bague de l'adaptateur sur l'emboîtement de l'ensemble de la plaque avant.
- Placer la rosace sur le mur avec l'encoche du drain placée vers le bas dans la position de 6 heures.
- Placer l'ensemble de la poignée contre la rosace en alignant les broches de l'ensemble de la poignée avec les trous dans la rosace. S'assurer que la poignée est dirigée vers le bas à la position de 6 heures et que le trou de la vis de calage est tourné vers le bas.
- Vérifier que la vis de calage entrera en contact avec l'angle avant de la bague de l'adaptateur. Enfiler la bague de l'adaptateur vers l'intérieur ou vers l'extérieur jusqu'à ce qu'un contact approprié avec la vis de calage soit obtenu.
- Serrer la vis de calage avec une clé hexagonale. S'assurer que l'ensemble de la poignée est bien serré contre la rosace.

## INSTRUCCIONES DE INSTALACIÓN

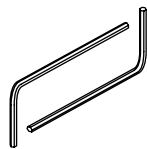
### GRACIAS POR ELEGIR PRODUCTOS KALLISTA

Le agradecemos su compromiso con los productos de calidad KALLISTA. Dedique unos minutos a leer este manual antes de instalar su producto KALLISTA. En caso de tener problemas de instalación o funcionamiento, no dude en comunicarse con nosotros al número de teléfono que se encuentra en la parte inferior de la página.

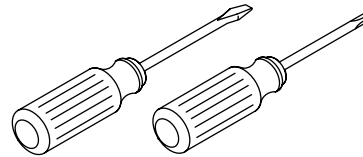
### ANTES DE COMENZAR

- Lea todas las instrucciones antes de comenzar.
- Antes de la instalación, desempaque la guarnición de la válvula y verifique que no esté dañada. Vuelva a colocarla dentro de su empaque hasta el momento de instalación.
- Cumpla todos los códigos locales de plomería y de construcción.
- Cierre el suministro de agua.
- La apariencia de su producto puede diferir de lo que se indica en estas instrucciones; sin embargo, el procedimiento de instalación es el mismo.
- KALLISTA se reserva el derecho a modificar el diseño de productos sin previo aviso, tal como se especifica en la lista de precios.

### HERRAMIENTAS Y MATERIALES



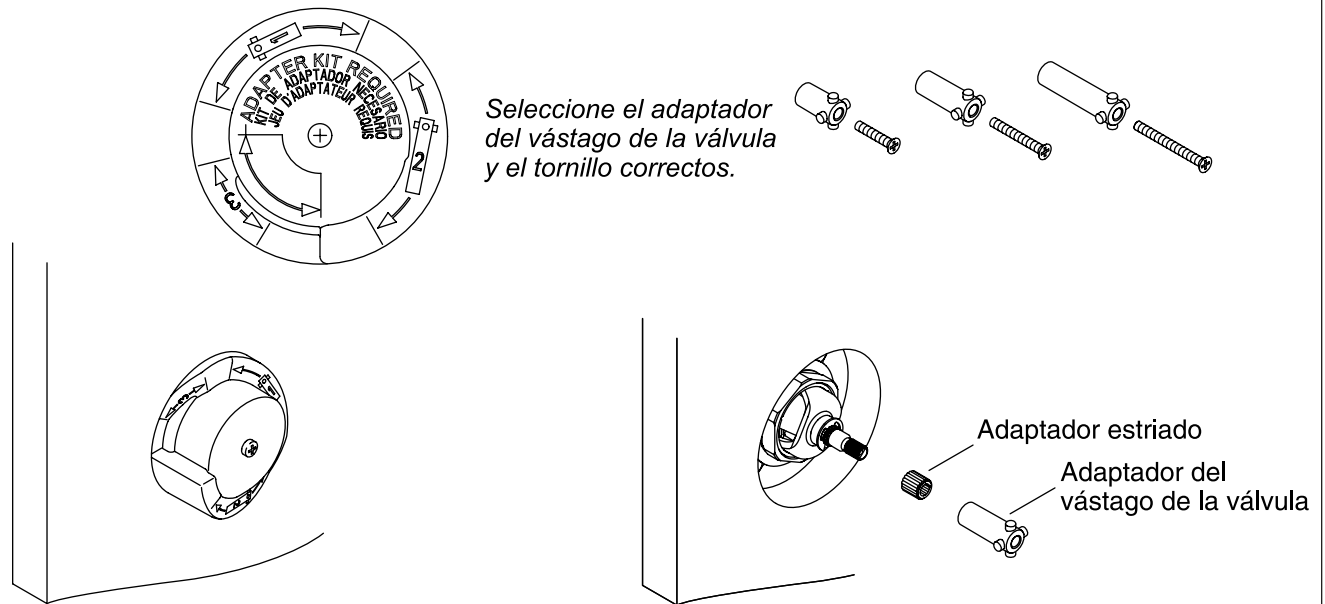
Surtido de llaves hexagonales de apriete



Surtido de destornilladores

## INSTRUCCIONES DE INSTALACIÓN

## 1. INSTALE EL ADAPTADOR DEL VÁSTAGO DE LA VÁLVULA

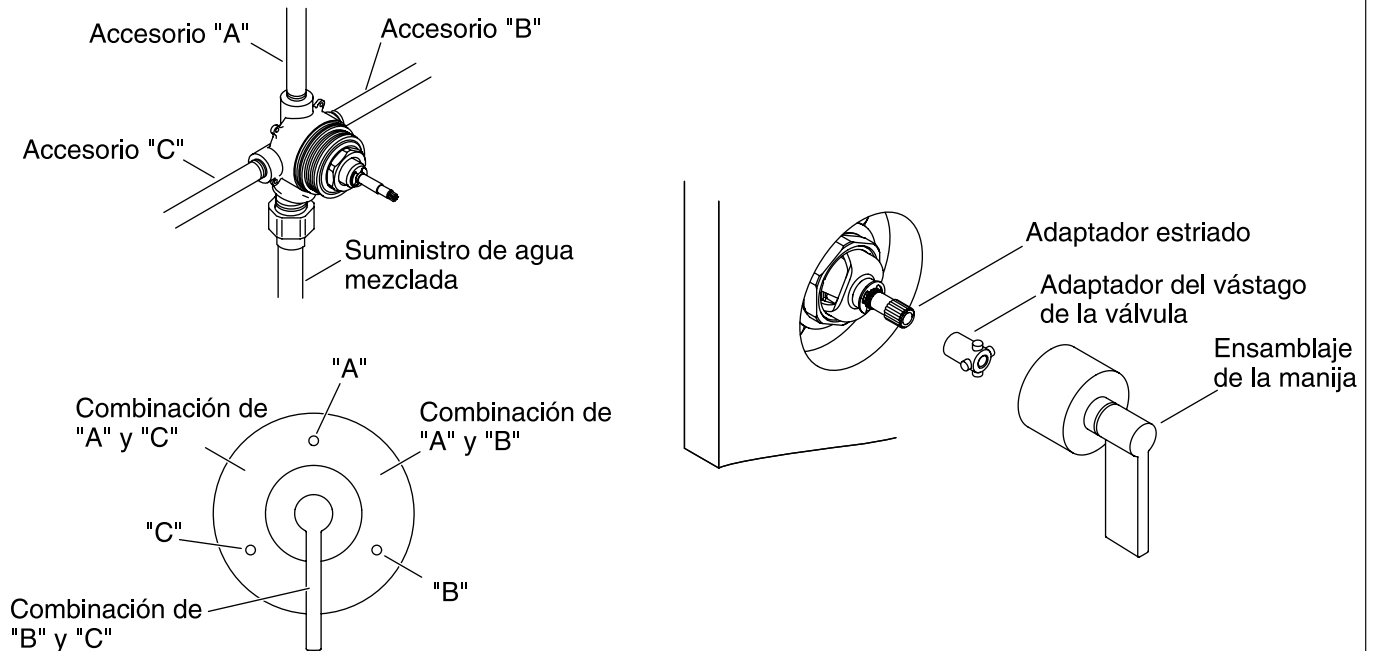


**NOTA:** Revise la superficie de la pared acabada en lo que se refiere a las indicaciones gráficas en el protector de yeso.

- Seleccione el adaptador de vástago de la válvula y el tornillo de la longitud correcta para su aplicación. Consulte la información estampada en el protector de yeso para verificar el espesor de la pared.
- Pared angosta de 3/16" (5 mm) a 9/16" (14 mm):** Use el adaptador de vástago de válvula de 1/2" (13 mm) (corto), con un "3" estampado en el protector de yeso, y el tornillo de 13/16" (21 mm).
- Pared estándar de 9/16" (14 mm) a 1-1/16" (27 mm):** Use el adaptador de vástago de válvula de 7/8" (22 mm) (mediano), con un "1" estampado en el protector de yeso, y el tornillo de 13/16" (21 mm).
- Pared gruesa de 1-1/16" (27 mm) a 1-9/16" (40 mm):** Use el adaptador de vástago de válvula de 1-3/8" (35 mm) (largo), con un "2" estampado en el protector de yeso, y el tornillo de 1-3/8" (35 mm).
- Retire y deseche el protector de yeso de la válvula.
- Coloque el adaptador estriado sobre el vástago de la válvula.
- Coloque el adaptador del vástago de la válvula sobre el adaptador estriado. **No presione ni atornille por completo en su lugar el adaptador del vástago de la válvula, mientras no se le indique hacerlo.**

## INSTRUCCIONES DE INSTALACIÓN

## 2. AJUSTE EL ENSAMBLAJE DE LA MANIJA



**NOTA:** Funcionamiento de la válvula. El agua fluye de un solo accesorio de ducha cuando el retén de la perilla de control está alineado con cualquiera de los retenes grandes en el chapetón. El agua fluye de 2 accesorios simultáneamente cuando el retén de la perilla de control está centrado entre 2 retenes grandes en el chapetón.

- Asegúrese de que el adaptador del vástago de la válvula esté colocado ligeramente sobre el adaptador estriado.
- Coloque el ensamblaje de la manija sobre el adaptador del vástago de la válvula.
- Abra el suministro de agua a la válvula de transferencia.
- Gire el ensamblaje de la manija hasta que el agua comience a fluir a través del accesorio de la ducha.
- Determine qué accesorio de ducha corresponde a la posición de Accesorio "A", que es la posición de las 12 en punto en el chapetón.
- Gire la manija a la posición del retén que corresponde al accesorio "A". La manija debe estar en la posición vertical de las 12 en punto del reloj.
- Retire el ensamblaje de la manija, y colóquelo a un lado.

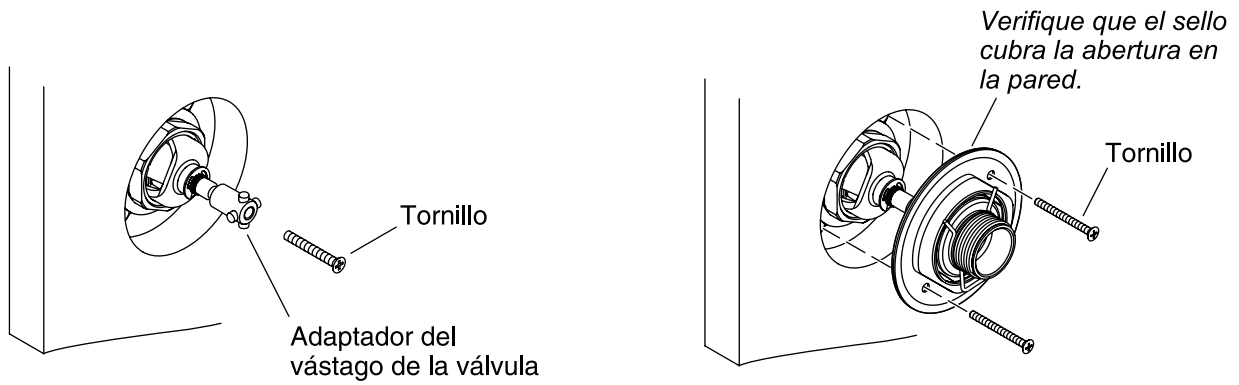
#### Ajustes de alineación de la manija

**NOTA:** El adaptador estriado permite el ajuste fino de la alineación de la manija.

- Retire el ensamblaje de la manija y el adaptador del vástago de la válvula.
- Cambie la posición del adaptador estriado.
- Vuelva a instalar el ensamblaje de la manija y el adaptador del vástago de la válvula.
- Verifique la alineación.
- Repita hasta obtener una alineación satisfactoria de la manija.

## INSTRUCCIONES DE INSTALACIÓN

## 3. INSTALE LA PLACA FRONTAL.



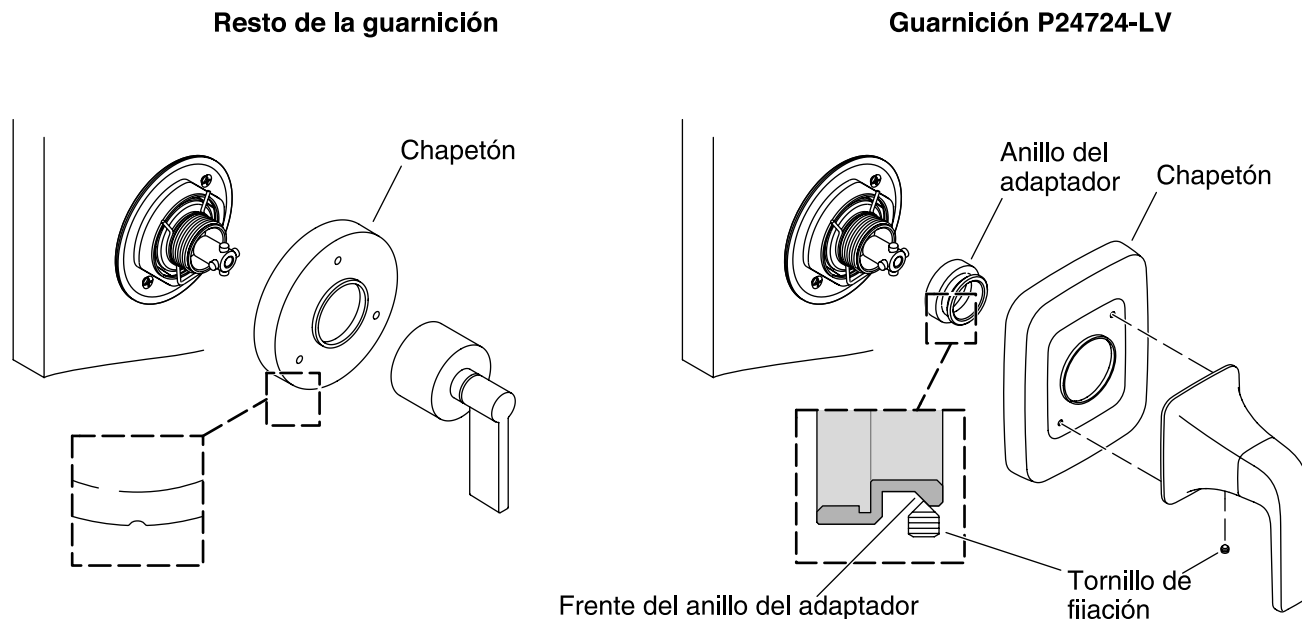
- Asegúrese de que el adaptador del vástago de la válvula esté oprimido con firmeza en el vástago de la válvula.
- Fije el adaptador del vástago de la válvula a la válvula con el tornillo de la longitud correcta, tal como se seleccionó en la sección "Instale el adaptador del vástago de la válvula" en esta guía.
- Alinee los orificios en el ensamblaje de la placa frontal y la válvula.

**NOTA:** Asegúrese de seleccionar el tornillo de la longitud correcta para su aplicación.

- Fije los 2 tornillos a través del ensamblaje de la placa frontal y dentro de la válvula. No apriete demasiado.
- Revise visualmente el ensamblaje de la placa frontal para asegurarse de que el sello de hule espuma cubra por completo la abertura en la pared. De no ser así, detenga la instalación y repare la abertura en la pared.

## INSTRUCCIONES DE INSTALACIÓN

## 4. INSTALE LA GUARNICIÓN



**NOTA:** Si va a instalar la guarnición P24724-LV, proceda a la sección “Con P24724-LV” a continuación.

- Coloque el chapetón en la pared con la muesca de desagüe hacia abajo en la posición de las 6 en punto en el reloj.
- Enrosque el ensamblaje de la manija en el centro de sujeción del ensamblaje de la placa frontal para fijar el chapetón en su lugar. Una manija de palanca debe apuntar hacia abajo en la posición de las 6 en punto en el reloj.

**NOTA:** Si la manija no engrana con la válvula o si el chapetón no se aprieta contra la pared, cambie el adaptador del vástago de la válvula por un adaptador de la longitud correcta.

**Con P24724-LV**

- Enrosque el anillo adaptador en el centro de sujeción del ensamblaje de la placa frontal.
- Coloque el chapetón en la pared con la muesca de desagüe hacia abajo en la posición de las 6 en punto en el reloj.
- Coloque el ensamblaje de la manija contra el chapetón alineando las clavijas del ensamblaje de la manija con los orificios del chapetón. Cerciérese de que la manija quede apuntando hacia abajo en la posición de las 6 en punto, y de que el orificio para el tornillo de fijación esté orientado hacia abajo.
- Verifique que el tornillo de fijación haga contacto con el ángulo frontal del anillo adaptador. Enrosque el anillo adaptador hacia dentro o hacia fuera hasta que se obtenga el contacto apropiado con el tornillo de fijación.
- Apriete el tornillo de fijación con una llave de apriete hexagonal. Verifique que el ensamblaje de la manija esté apretado contra el chapetón.