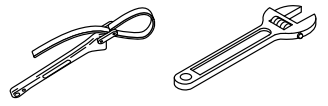


# KALLISTA®



1473297-2

Record your model number:

Noter le numéro de modèle :

Anote su número de modelo: \_\_\_\_\_

**CAUTION: Risk of product damage.** Do not kink or cause damage to the supply tube during installation.

**IMPORTANT!** If the supply tube needs to be shortened, cut only on the plain end. Do not cut the ferruled end of the supply tube!

**NOTE:** Depending on the faucet style, use either the 1/2 NPSM supply nut or add the 3/8 hose adapter to connect to flexible supply hose.

**NOTE:** The following instructions apply to both the hot and cold water supply valves.

Follow all local plumbing and building codes.

Turn OFF the water supply.

1A. Sealant Tape

1B. 100% Silicone Sealant

5A. Verify that the water outlet faces up after tightening.

6A. **1/2 NPSM Connection:** Connect the 1/2 NPSM supply nut to the faucet supply.

6B. **3/8 Flexible Supply Hose Connection:** Thread the 3/8 quick connect adapter into the 1/2 NPSM supply nut. Connect the 3/8 quick connect adapter to the flexible faucet supply hose.

6C. Verify that the rubber washer is installed on the end of each supply hose.

7A. Remove the outlet nut and sealing ring from the end of the supply tube.

8A. 1/2" (13 mm)

8B. If the supply tube extends farther than 1/2" (13 mm) past the water outlet, mark the 1/2" (13 mm) location on the supply tube.

9A. Remove the supply tube and cut at the marked line. Remove any burrs.

10A. Install the outlet nut and sealing ring to the end of the supply tube.

12A. Reinstall the supply tube to the faucet supply hose.

12B. Verify that the rubber washer is installed on the end of each supply hose.

13A. Turn ON the water and check all connections for leaks.

14A. Press the escutcheon to the wall and apply 100% silicone sealant around the escutcheon, if needed.

**Need help?** Contact our Customer Care Center.

• 1-888-4-KALLISTA (1-888-452-5547)

• **Service parts:** visit the product page at [kallista.com](http://kallista.com)

• **Care and cleaning:** [kallista.com/resources/product-care](http://kallista.com/resources/product-care)

• **Patents:** [kohlercompany.com/patents](http://kohlercompany.com/patents)

This product is covered under the **KALLISTA® Five-Year Limited Warranty**, found at [kallista.com/resources/warranty](http://kallista.com/resources/warranty). For a hardcopy of warranty terms, contact the Customer Service Department.

**ATTENTION : Risque d'endommagement du produit.** Ne pas tordre ni endommager le tube d'alimentation pendant l'installation.

**IMPORTANT!** Si le tube d'alimentation doit être raccourci, seulement couper l'extrémité unie. Ne pas couper l'extrémité avec bague du tube d'alimentation!

**REMARQUE :** Selon le style du robinet, utiliser l'écrou d'alimentation NPSM 1/2 ou ajouter l'adaptateur de tuyau 3/8 pour raccorder le tuyau d'alimentation flexible.

**REMARQUE :** Les instructions suivantes s'appliquent pour les vannes d'alimentation en eau chaude et en eau froide.

Respecter tous les codes de plomberie et de bâtiment locaux.

Couper l'alimentation en eau.

1A. Ruban d'étanchéité

1B. Mastic d'étanchéité à la silicone à 100 %

5A. Vérifier que l'orifice de sortie d'eau est tournée vers le haut après le serrage.

6A. **Raccord NPSM 1/2 :** Connecter l'écrou d'alimentation NPSM 1/2 sur l'alimentation du robinet.

6B. **Raccord de tuyau d'alimentation flexible 3/8 :** Enfiler l'adaptateur à raccord rapide 3/8 dans l'écrou d'alimentation NPSM 1/2. Connecter l'adaptateur à raccord rapide 3/8 au tuyau d'alimentation flexible du robinet.

6C. Vérifier que la rondelle en caoutchouc est installée sur l'extrémité de chaque tuyau d'alimentation.

7A. Retirer l'écrou de l'orifice de sortie et la bague d'étanchéité de l'extrémité du tube d'alimentation.

8A. 1/2 po (13 mm)

8B. Si le tube d'alimentation se prolonge au-delà de 1/2 po (13 mm) de l'orifice de sortie d'eau, marquer l'emplacement de 1/2 po (13 mm) sur le tube d'alimentation.

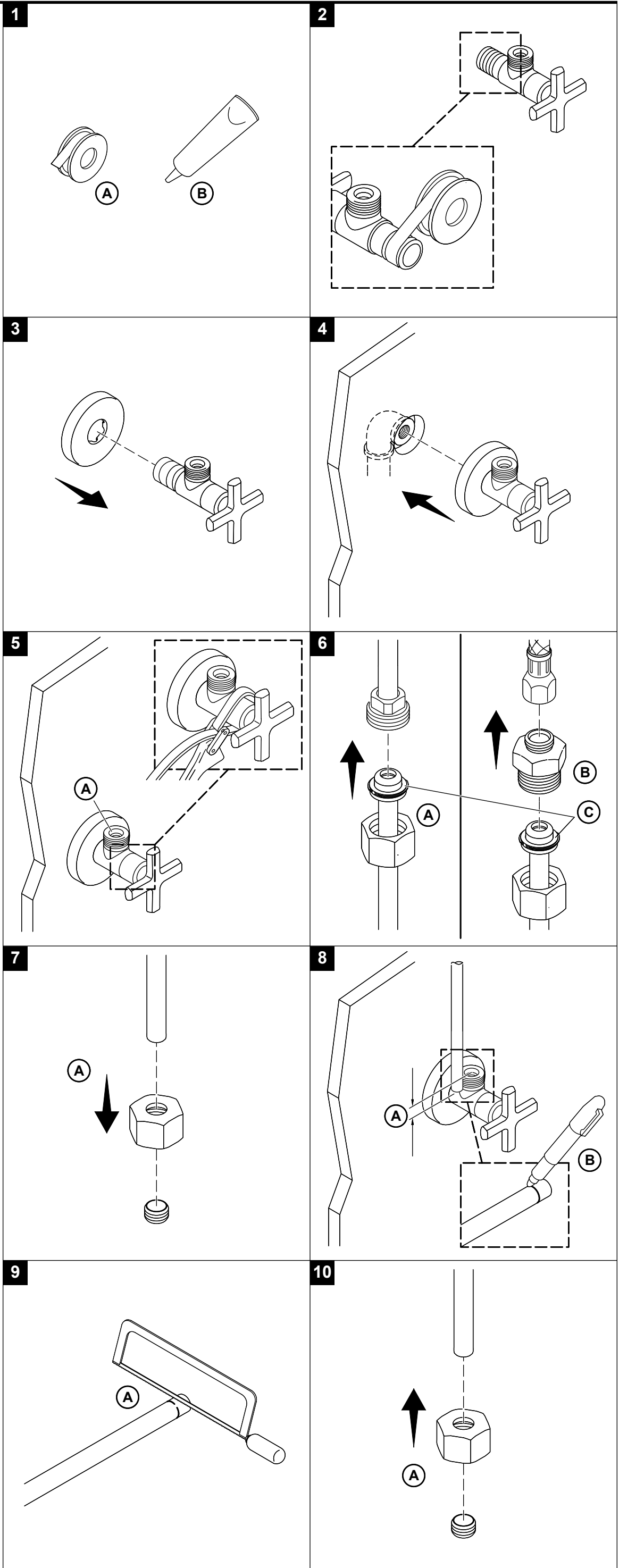
9A. Retirer le tube d'alimentation et couper à la ligne marquée. Éliminer toutes les bavures.

10A. Installer l'écrou de l'orifice de sortie et la bague d'étanchéité sur l'extrémité du tube d'alimentation.

12A. Réinstaller le tube d'alimentation sur le tube d'alimentation du robinet.

12B. Vérifier que la rondelle en caoutchouc est installée sur l'extrémité de chaque tuyau d'alimentation.

13A. Ouvrir l'arrivée d'eau et inspecter toutes les connexions pour y rechercher des fuites éventuelles.



14A. Appuyer la rosace contre le mur et appliquer du mastic d'étanchéité à la silicone autour de la rosace au besoin.

**Besoin d'aide?** Appeler notre centre de services à la clientèle.

- 1-888-4-KALLISTA (1-888-452-5547)
- **Pièces de rechange**, visiter la page du produit sur le site [kallista.com](http://kallista.com).
- **Entretien et nettoyage** : [kallista.com/resources/product-care](http://kallista.com/resources/product-care)
- **Brevets** : [kohlercompany.com/patents](http://kohlercompany.com/patents)

Ce produit est couvert sous la garantie limitée de cinq ans de KALLISTA®, fournie sur le site [kallista.com/resources/warranty](http://kallista.com/resources/warranty). Pour obtenir une copie imprimée des termes de la garantie, s'adresser au centre de services à la clientèle.

**PRECAUCIÓN: Riesgo de daños al producto.** No pellizque ni dañe la tubería de suministro durante la instalación.

**¡IMPORTANTE!** Si es necesario acortar la tubería de suministro, solo recorte en el extremo liso. No recorte en el extremo ferulado de la tubería de suministro.

**NOTA:** De acuerdo al estilo de la grifería, use ya sea una tuerca de suministro de 1/2 pulg NPSM o añada el adaptador de manguera de 3/8 pulg para conectar a la manguera flexible de suministro.

**NOTA:** Las siguientes instrucciones se aplican tanto a las válvulas de agua caliente como de agua fría.

Cumpla todos los códigos locales de plomería y construcción.

Cierre el suministro de agua.

1A. Cinta selladora

1B. Sellador 100 % de silicona

5A. Verifique que la salida del agua quede hacia arriba después de apretar.

6A. **Conexión de 1/2 pulg NPSM:** Conecte la tuerca de suministro de 1/2 pulg NPSM al suministro de la grifería.

6B. **Conexión de 3/8 pulg para manguera flexible de suministro:** Enrosque el adaptador de conexión rápida de 3/8 de pulgada en la tuerca de suministro de 1/2 pulg NPSM. Conecte el adaptador de conexión rápida de 3/8 de pulgada en la manguera flexible de suministro a la grifería.

6C. Verifique que haya una arandela de goma instalada en el extremo de cada una de las mangueras de suministro.

7A. Retire la tuerca de salida y el anillo de sellado del extremo de la tubería de suministro.

8A. 1/2" (13 mm)

8B. Si la tubería de suministro sobresale más de 1/2" (13 mm) de la salida del agua, marque el lugar a 1/2" (13 mm) en la tubería de suministro.

9A. Retire la tubería de suministro, y recorte en la línea marcada. Elimine todas las rebabas.

10A. Instale la tuerca de salida y el anillo de sellado al extremo de la tubería de suministro.

12A. Vuelva a instalar la tubería de suministro a la manguera de suministro de la grifería.

12B. Verifique que haya una arandela de goma instalada en el extremo de cada una de las mangueras de suministro.

13A. Abra el suministro de agua y revise que no haya fugas en ninguna de las conexiones.

14A. Oprima el chapetón contra la pared y aplique sellador 100 % de silicona alrededor del chapetón, de ser necesario.

**¿Necesita ayuda?** Comuníquese con nuestro Centro de Atención al Cliente.

- 1-888-4-KALLISTA (1-888-452-5547)
- **Piezas de repuesto:** visite la página del producto en [kallista.com](http://kallista.com)
- **Cuidado y limpieza:** [kallista.com/resources/product-care](http://kallista.com/resources/product-care)
- **Patentes:** [kohlercompany.com/patents](http://kohlercompany.com/patents)

A este producto lo cubre la **garantía limitada de cinco años de KALLISTA®**, que puede consultarse en [kallista.com/resources/warranty](http://kallista.com/resources/warranty). Si lo desea, solicite al Centro de Atención al Cliente una copia impresa de los términos de la garantía.

