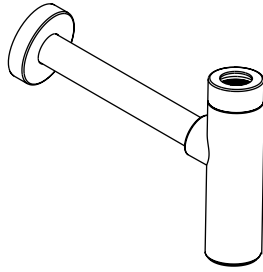


Installation Guide

Bottle Trap

P21636



Français, page "Français-1"
Español, página "Español-1"

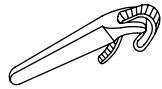
KALLISTA®

1075595-2-A

Thank You For Choosing Kallista

Thank you for choosing Kallista. Please take a few minutes to review this manual before you start installation. If you encounter any installation or performance problems, please don't hesitate to contact us from within the USA or Canada at 1-888-4-KALLISTA (1-888-452-5547).

Tools and Materials



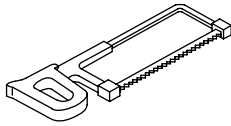
Strap
Wrench



Cloth



Tape
Measure



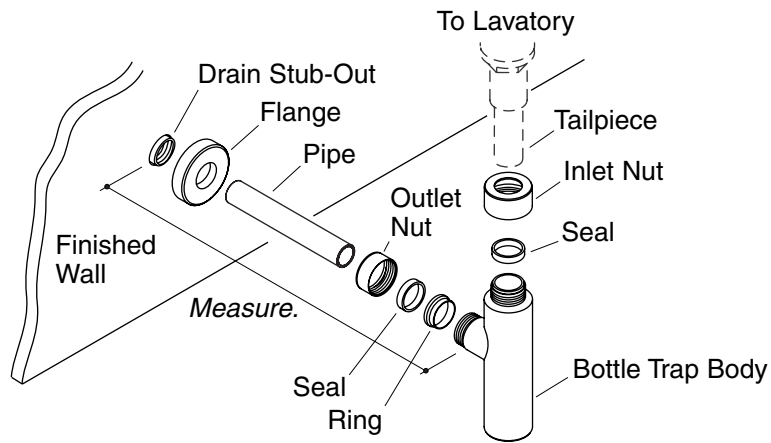
Hacksaw



Blade Screwdriver

Before You Begin

- Observe all local plumbing and building codes.
- Turn off the water supplies.
- Kallista reserves the right to make revisions in the design of basin drains without notice, as specified in the Price Book.



1. Install the Drain Body

- Install the pop-up drain to the lavatory according to the manufacturer's instructions.
- Remove the inlet nut from the bottle trap body. Ensure the seal is inside the inlet nut.

NOTICE: To ensure a proper compression fit, the tailpiece must be inserted at least 1" (2.5 cm) inside the inlet nut.

- With the threads facing down, slide the inlet nut with seal onto the tailpiece.
- Place the bottle trap body around the tailpiece, then hand-tighten the inlet nut until the nut is flush against the bottle trap body. If necessary, use a clean strap wrench to assist you.

NOTE: The supplied extension tube is 12" (30.5 cm) in length.

- Measure the length from the drain stub-out to the inner-most edge of the outlet nut. If the measured length is less than 12" (30.5 cm), cut the length of the pipe using a hack saw. Be careful not to damage the finish. If the measured length is more than 12" (30.5 cm), a pipe of appropriate length may be purchased separately.
- Remove the outlet nut from the bottle trap body. Ensure the seal and ring is inside the outlet nut.

NOTICE: To ensure a proper compression fit, the pipe must be inserted at least 1" (2.5 cm) inside the outlet nut.

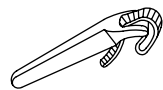
Install the Drain Body (cont.)

- With the threads facing toward the bottle trap body, slide the outlet nut with seal and ring onto the pipe.
- Insert the pipe into the side of the bottle trap body.
- Hand-tighten the outlet nut until it is flush against the bottle trap body. If necessary, use a clean strap wrench to assist you.
- Slide the flange onto the free end of the pipe.
- Insert the pipe into the drain stub-out with seal (not provided), then push the flange against the finished wall.
- Turn on the main water supply, run water through the drain, then check for leaks.

Guide d'installation

Siphon en bouteille

Outils et matériels



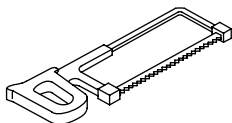
Clé à sangle



Tissus



Mètre ruban



Scie à métaux



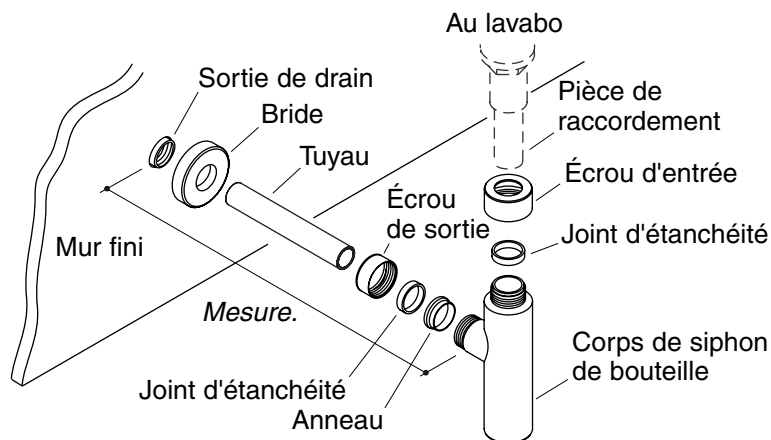
Tournevis plat

Merci d'avoir choisi Kallista

Merci d'avoir choisi Kallista. Veuillez prendre s'il vous plaît quelques minutes pour lire ce manuel avant de commencer l'installation. Si il y a des problèmes quelconques d'installation ou de performance, ne pas hésiter à nous contacter à partir des É.U. et du Canada au 1-888-4-KALLISTA (1-888-452-5547).

Avant de commencer

- Respecter tous les codes de plomberie et de bâtiment locaux.
- Fermer les alimentations d'eau.
- Kallista se réserve le droit d'apporter des modifications sur le design des drains de bassin sans préavis, comme spécifié dans le catalogue des prix.



1. Installer le corps du drain

- Installer le drain mécanique au lavabo selon les instructions du fabricant.
- Retirer l'écrou d'entrée du corps du siphon en bouteille. S'assurer que le joint soit à l'intérieur de l'écrou d'entrée.

AVIS : Pour assurer une bonne compression, l'about doit être inséré à au moins 1" (2,5 cm) à l'intérieur de l'écrou d'entrée.

- Avec le filetage vers le bas, glisser l'écrou d'entrée avec le joint sur l'about.
- Placer le corps du siphon en bouteille autour de l'about, puis serrer à la main l'écrou d'entrée jusqu'à être contre le corps du siphon de bouteille. Si nécessaire, utiliser une clé à sangle propre pour assistance.

REMARQUE : Le tube d'extension fourni est de 12" (30,5 cm) de longueur.

- Mesurer la longueur à partir de la sortie du drain au rebord le plus intérieur de l'écrou de sortie. Si la longueur mesurée est moins de 12" (30,5 cm), découper la longueur du tuyau en utilisant une scie à métaux. Faire attention de ne pas endommager la finition. Si la longueur mesurée est de plus de 12" (30,5 cm), un tuyau de longueur appropriée devra être acheté séparément.
- Retirer l'écrou de sortie du corps du siphon en bouteille. S'assurer que le joint et l'anneau soient à l'intérieur de l'écrou d'entrée.

Installer le corps du drain (cont.)

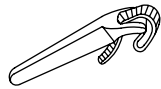
AVIS : Pour assurer une bonne compression, le tuyau doit être inséré à au moins de 1" (2,5 cm) à l'intérieur de l'écrou de sortie.

- Avec le filetage vers le corps du siphon en bouteille, glisser l'écrou de sortie et l'anneau sur le tuyau.
- Insérer le tuyau dans le côté du corps du siphon en bouteille.
- Serrer à la main l'écrou de sortie jusqu'à ce qu'il soit contre le corps du siphon en bouteille. Si nécessaire, utiliser une clé à sangle propre pour assistance.
- Glisser la bride sur l'extrémité libre du tuyau.
- Insérer le tuyau dans la sortie du drain avec le joint (non fourni), puis presser la bride contre le mur fini.
- Ouvrir l'alimentation principale d'eau, faire couler l'eau à travers le drain, puis vérifier s'il y a des fuites.

Guía de instalación

Trampa botella

Herramientas y materiales



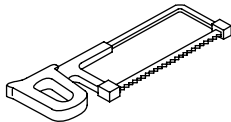
Llave de
correa



Trapo



Cinta para
medir



Sierra para metales



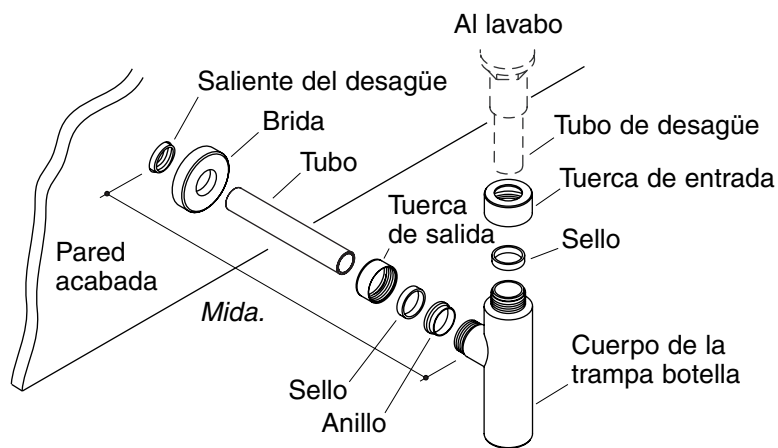
Destornillador plano

Gracias por elegir los productos Kallista

Gracias por elegir los productos de Kallista. Dedique unos minutos para leer este manual antes de comenzar la instalación. Si tiene algún problema de instalación o funcionamiento, no dude en contactarnos desde los EE.UU. o Canadá al 1-888-4-KALLISTA (1-888-452-5547).

Antes de comenzar

- Cumpla con todos los códigos locales de plomería y construcción.
- Cierre los suministros de agua.
- Kallista se reserva el derecho de modificar el diseño de los desagües de fondo sin previo aviso, tal como se especifica en la lista de precios.



1. Instale el cuerpo del desagüe

- Instale el desagüe automático en el lavabo conforme a las instrucciones del fabricante.
- Retire la tuerca de entrada del cuerpo de la trampa botella. Asegúrese de que el sello esté dentro de la tuerca de entrada.

AVISO: Para asegurar un ajuste de compresión correcto, el tubo de desagüe debe quedar insertado por lo menos 1" (2,5 cm) dentro de la tuerca de entrada.

- Con las roscas hacia abajo, deslice la tuerca de entrada con el sello dentro del tubo de desagüe.
- Coloque el cuerpo de la trampa botella alrededor del tubo de desagüe, luego apriete a mano la tuerca de entrada hasta que la tuerca quede al ras contra el cuerpo de la trampa botella. Si es necesario, utilice una llave de correa limpia como ayuda.

NOTA: La longitud del tubo de extensión provisto es 12" (30,5 cm).

- Mida la longitud desde la saliente del desagüe hasta el filo más interno de la tuerca de salida. Si la longitud medida es menor de 12" (30,5 cm), corte la longitud del tubo utilizando una sierra para metales. Tenga cuidado de no dañar el acabado. Si la longitud medida es mayor de 12" (30,5 cm), puede comprar por separado un tubo de la longitud correcta.
- Retire la tuerca de salida del cuerpo de la trampa botella. Asegúrese de que el sello y anillo esté dentro de la tuerca de salida.

Instale el cuerpo del desagüe (cont.)

AVISO: Para asegurar un ajuste de compresión correcto, el tubo debe quedar insertado por lo menos 1" (2,5 cm) dentro de la tuerca de salida.

- Con las roscas mirando hacia el cuerpo de la trampa botella, deslice la tuerca de salida y sello en el tubo.
- Inserte el tubo en el lado del cuerpo de la trampa botella.
- Apriete a mano la tuerca de salida hasta que esté al ras contra el cuerpo de la trampa botella. Si es necesario, utilice una llave de correa limpia como ayuda.
- Deslice la brida en el extremo libre del tubo.
- Inserte el tubo en la saliente del desagüe con sello (no provisto), luego empuje la brida contra la pared acabada.
- Abra la línea de suministro de agua principal, deje correr el agua a través del desagüe y verifique que no haya fugas.

1075595-2-A

USA/Canada: 1-888-4-KALLISTA

Fax: 1-888-272-3094

kallista.com

KALLISTA

©2008 KALLISTA

1075595-2-A