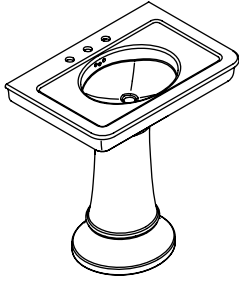


# Installation Guide

## Pedestal Lavatory

P72037

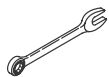


Français, page "Français-1"  
Español, página "Español-1"

KALLISTA®

1036496-2-B

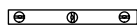
## Tools and Materials



1/2" and 9/16"  
Combination  
Wrenches



Pencil



Level



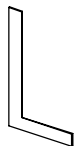
Safety  
Glasses



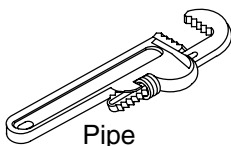
Tape  
Measure



Drill



Square



Pipe  
Wrench

## Thank You For Choosing Kallista

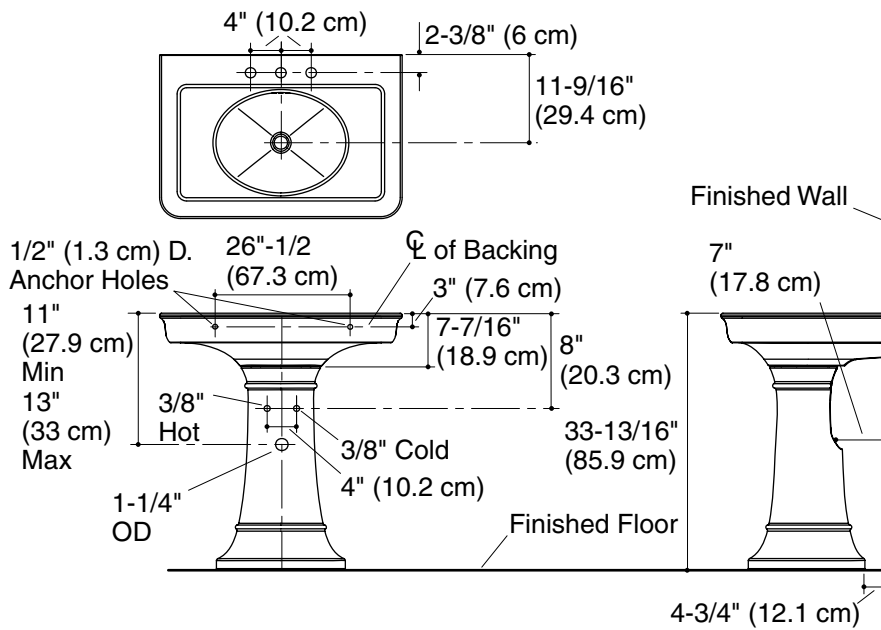
Thank you for choosing Kallista. Please take a few minutes to review this manual before you start installation. If you encounter any installation or performance problems, please don't hesitate to contact us from within the USA or Canada at 1-888-4-KALLISTA (1-888-452-5547).

## Before You Begin



**CAUTION: Risk of product damage.** Do not overtighten connections. Overtightening may damage the product.

- Observe all local plumbing codes.
- Prior to installation, unpack the new lavatory and pedestal and inspect them for damage.
- Return the lavatory and pedestal to the protective cartons until you are ready to install.
- These instructions are for installing the lavatory to wood frame construction. For other installations, provide suitable bracing and fastening devices of sufficient size and strength.
- The walls and floor must be square, plumb, and level.
- Lavatory dimensions are nominal and conform to tolerances in ASME A112.19.9 standards for non-vitreous ceramic plumbing fixtures.
- Kallista reserves the right to make revisions in the design of products, as specified in the Price Book.

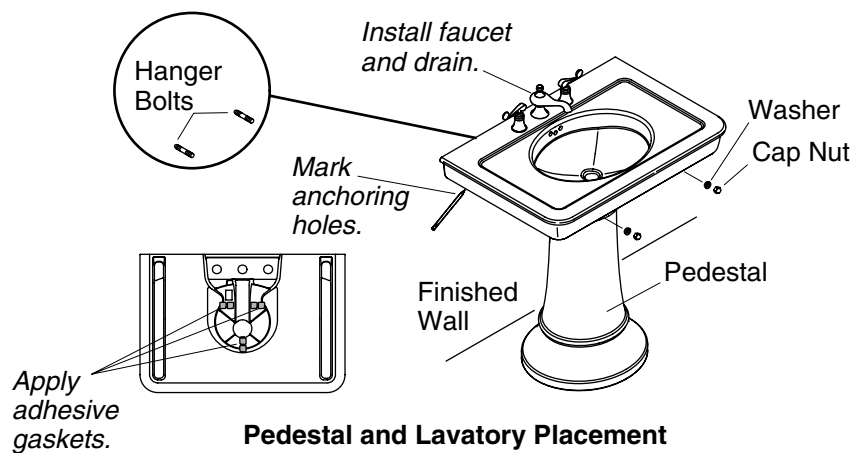


## 1. Preparation

- Install the water supplies and drain piping according to the roughing-in information. Install the supply stops so the handles will not touch the pedestal when fully open.
- Install sufficient backing behind the finished wall to provide a secure material for the anchoring devices.
- Mark the centerline on the floor.
- Move the pedestal into position on the marked centerline.

**NOTE:** The lavatory **must** be supported by the pedestal.

- Apply two self-adhesive gaskets (provided) to each of the three ribs on the bottom of the basin.
- Carefully lift the lavatory into place on the pedestal, and slowly move the pedestal as required to ensure proper fit.
- Level the lavatory.
- Locate the two lavatory anchoring holes, and mark the hole locations on the finished wall.
- Carefully remove the lavatory from the pedestal and set aside. Move the pedestal from the area.



## 2. Install the Lavatory

- Drill 1/4" mounting holes at the marked locations on the finished wall.

**NOTE:** You can also use other fastening devices of sufficient size and strength.

- Install hanger bolts in the wall and floor so they extend 1-3/8" (3.5 cm) beyond the finished wall.
- Install the faucet and drain to the lavatory according to the manufacturer's instructions.
- Position the pedestal on the floor.
- Carefully set the lavatory on the pedestal so the hanger bolts extend through the lavatory anchoring holes.
- ⚠ **CAUTION: Risk of product damage.** Do not overtighten the cap nuts. Overtightening may damage the product.
- Install the washers and cap nuts to the hanger bolts. Level the lavatory, and carefully tighten the cap nuts until snug.
- Connect and tighten the trap to the drain. Complete the water supply connections to the faucet according to the instructions packed with the faucet.
- Apply silicone sealant around the pedestal foot.

# Guide d'installation

## Lavabo sur colonne

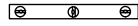
### Outils et matériels



Clés combinées  
1/2" et 9/16"



Crayon à  
papier



Niveau à bulle



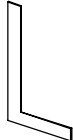
Sécurité  
Lunettes



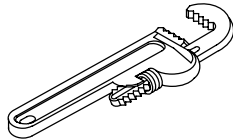
Mètre ruban



Perceuse



Équerre



Clé à tuyau

### Merci d'avoir choisi Kallista

Merci d'avoir choisi Kallista. Veuillez prendre s'il vous plaît quelques minutes pour lire ce manuel avant de commencer l'installation. Si il y a des problèmes quelconques d'installation ou de performance, ne pas hésiter à nous contacter à partir des É.U. et du Canada au 1-888-4-KALLISTA (1-888-452-5547).

### Avant de commencer

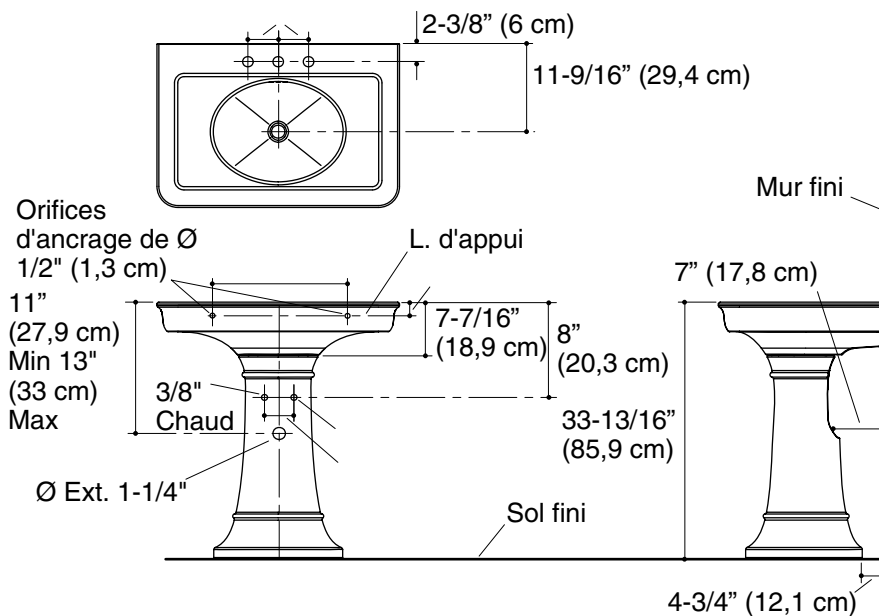


**ATTENTION : Risque d'endommagement du produit.** Ne pas trop serrer les connexions. Le serrage excessif peut endommager le produit.

- Respecter tous les codes de plomberie locaux.
- Avant l'installation, déballez le nouveau lavabo et la colonne et examiner soigneusement pour en déceler tout dommage.
- Remettre le lavabo et la colonne dans leurs emballages de protection jusqu'à l'installation.
- Ces instructions sont pour l'installation d'un lavabo sur une construction de cadre en bois. Pour d'autres installation, fournir les supports et attaches ayant les dimensions et la résistance appropriées.

### **Avant de commencer (cont.)**

- Les murs et le sol doivent être d'équerre, d'aplomb, et nivelés.
- Les dimensions du lavabo sont nominales et conformes aux tolérances selon les normes ASME/ANSI A112.19.2M établies pour les produits en porcelaine vitrifiée.
- Kallista se réserve le droit d'apporter des modifications sur le design des produits, tel que spécifié dans le catalogue des prix.



## 1. Préparation

- Installer les alimentations d'eau et la tuyauterie du drain selon l'information du plan de raccordement. Installer les arrêts d'alimentation de façon à ce que les poignées ne touchent pas la colonne quand elles sont entièrement ouvertes.
- Installer à l'arrière du mur fini une plaque d'appui suffisamment robuste pour fournir un matériau pour les dispositifs d'ancrage.
- Marquer la ligne centrale au sol.
- Positionner la colonne en position sur la ligne centrale marquée.

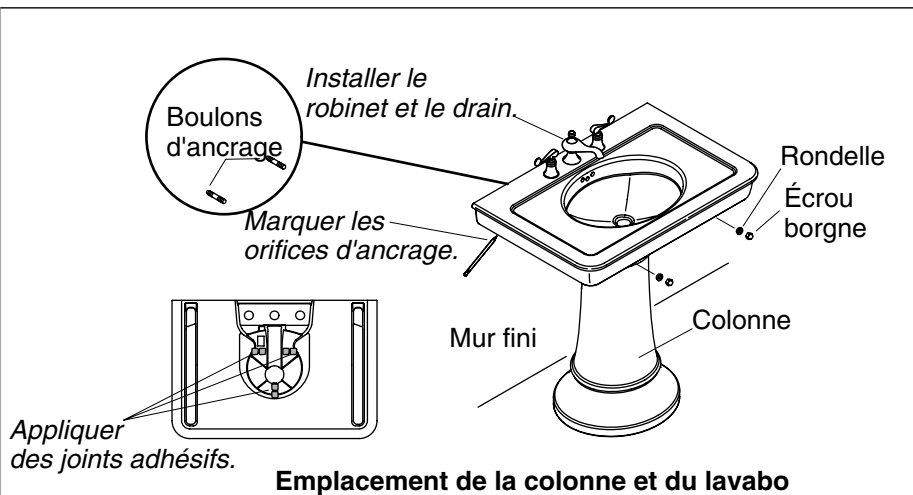
**REMARQUE :** Le lavabo doit être supporté par la colonne.

- Appliquer deux coussinets autocollants (fournis) sur chacune des trois arêtes au fond du bassin.
- Lever délicatement le lavabo sur la colonne, et déplacer lentement la colonne tel que requis pour en assurer la bonne position.
- Nivelier le lavabo.
- Localiser les deux orifices d'ancrage du lavabo, et marquer leurs emplacements sur le mur fini.

### **Préparation (cont.)**

- Retirer soigneusement le lavabo de sa colonne et mettre de côté.  
Déplacer la colonne de la zone.





## 2. Installer le lavabo

- Percer des trous de fixation de 1/4" aux emplacements marqués sur le mur fini.

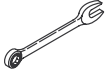
**REMARQUE :** Il vous est aussi possible d'utiliser d'autres systèmes de fixation de taille et de résistance suffisantes.

- Installer les boulons d'ancrage au mur et au sol de manière à ce qu'ils dépassent de 1-3/8" (3,5 cm) du mur fini.
- Installer le robinet et le drain au lavabo conformément aux instructions du fabricant.
- Positionner la colonne au sol.
- Poser soigneusement le lavabo sur sa colonne de façon à faire passer les écrous d'ancrage dans les orifices prévus.
- ATTENTION : Risque d'endommagement du produit.** Ne pas trop serrer les écrous borgnes. Le serrage excessif peut endommager le produit.
- Installer les écrous-capuchon et les rondelles sur les boulons d'ancrage. Nivelier le lavabo puis bien serrer les écrous-capuchon.
- Connecter et serrer le siphon au drain. Compléter les connexions d'alimentation d'eau au robinet selon les instructions emballées avec le robinet.
- Appliquer un boudin de mastic à la silicone autour du pied de la colonne.

# Guía de instalación

## Lavabo de pedestal

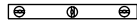
### Herramientas y materiales



Llaves de combinación de 1/2" y 9/16"



Lápiz



Nivel



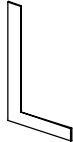
Lentes de seguridad



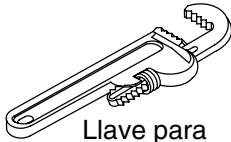
Cinta para medir



Taladro



Escuadra



Llave para tubos

### Gracias por elegir los productos Kallista

Gracias por elegir los productos de Kallista. Dedique unos minutos para leer este manual antes de comenzar la instalación. Si tiene algún problema de instalación o funcionamiento, no dude en contactarnos desde los EE.UU. o Canadá al 1-888-4-KALLISTA (1-888-452-5547).

### Antes de comenzar

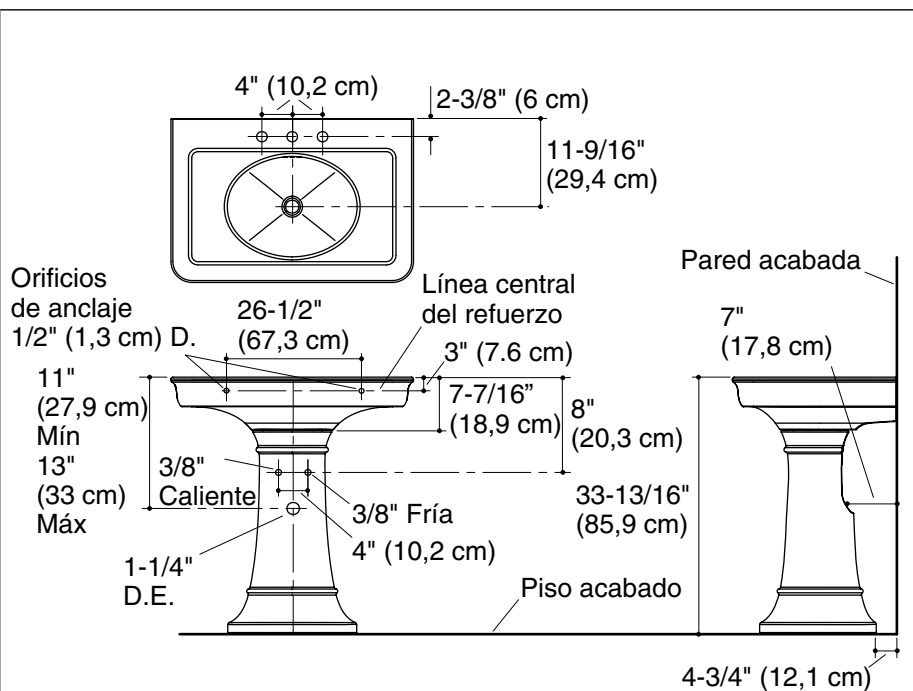


**PRECAUCIÓN: Riesgo de daños al producto.** No apriete demasiado las conexiones. Si aprieta demasiado se pueden causar daños al producto.

- Cumpla con todos los códigos locales de plomería.
- Antes de la instalación, desembale el lavabo y el pedestal nuevos y revise que estén en buen estado.
- Vuelva a poner el lavabo y el pedestal en las cajas como protección hasta el momento de la instalación.
- Estas instrucciones son para instalar el lavabo en una estructura de madera. Para otras instalaciones, provea el refuerzo adecuado y los herrajes de suficiente tamaño y resistencia.
- Las paredes y el piso deben estar a escuadra, a plomo y a nivel.

**Antes de comenzar (cont.)**

- Las dimensiones del lavabo son nominales y cumplen con las tolerancias de la norma ASME A112.19.9 relativa a productos de plomería de cerámica no vitrificada.
- Kallista se reserva el derecho de modificar el diseño de los productos, tal como se especifica en la lista de precios.



## 1. Preparación

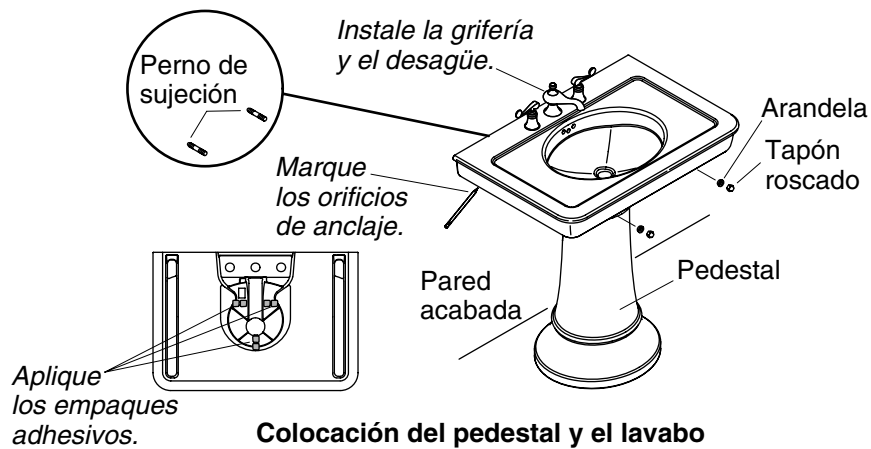
- Instale las tuberías de suministro de agua y de desagüe conforme a la información del diagrama de instalación. Instale las llaves de paso de manera que las manijas de las mismas no toquen el pedestal cuando estén en la posición completamente abierta.
- Instale suficiente refuerzo detrás de la pared acabada para asegurar una buena sujeción de los anclajes.
- Marque la línea central en el piso.
- Coloque el pedestal en su posición en la línea central marcada.

**NOTA:** El lavabo **se debe** estar soportado por el pedestal.

- Coloque dos empaques autoadhesivos (provistos) en cada uno de los tres salientes de la parte inferior del lavabo.
- Con cuidado coloque el lavabo sobre el pedestal, y mueva el pedestal lentamente cuanto sea necesario para asegurarse que quede bien.
- Nivele el lavabo.

### **Preparación (cont.)**

- Ubique los dos orificios de anclaje del lavabo y márquelos en la pared acabada.
- Retire con cuidado el lavabo del pedestal y colóquelo a un lado. Retire el pedestal del área.



## 2. Instale el lavabo

- Taladre los orificios de fijación de 1/4" en los lugares marcados en la pared acabada.

**NOTA:** También puede utilizar otros herrajes de suficiente tamaño y resistencia.

- Instale pernos de sujeción en la pared y el piso de manera que sobresalgan 1-3/8" (3,5 cm) de la pared acabada.
- Instale la grifería y el desagüe en el lavabo según las instrucciones del fabricante.
- Coloque el pedestal sobre el piso.
- Coloque el lavabo con cuidado sobre el pedestal de manera que los pernos de sujeción sobresalgan a través de los orificios de anclaje del lavabo.



**PRECAUCIÓN: Riesgo de daños al producto.** No apriete demasiado los tapones roscados. Si aprieta demasiado se pueden causar daños al producto.

- Instale las arandelas y los tapones roscados en los pernos de sujeción. Nivele el lavabo y apriete con cuidado los tapones roscados hasta que queden ajustados.
- Conecte y apriete la trampa al desagüe. Termine de realizar las conexiones del suministro de agua a la grifería según las instrucciones incluidas con la grifería.
- Aplique sellador de silicona alrededor de la base del pedestal.

1036496-2-**B**

USA/Canada: 1-888-4-KALLISTA

Fax: 1-888-272-3094

[kallista.com](http://kallista.com)

**KALLISTA**

©2008 KALLISTA

1036496-2-B