

ข้อแนะนำการติดตั้งสุขภัณฑ์นั่งราบ

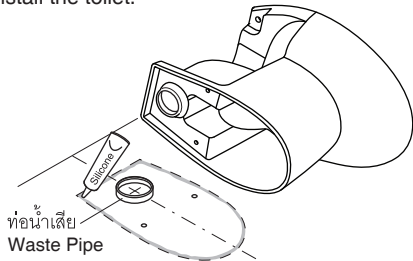
Installation Instruction - Pail Flush Toilet



ลอกฉลากนี้ออกก่อนใช้งาน

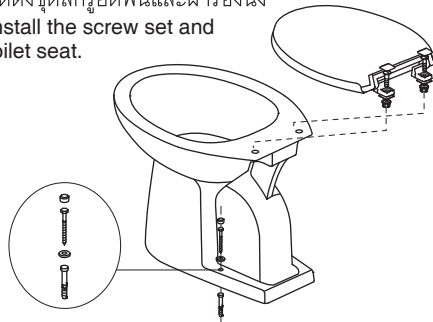
Remove this label before using the product

- 1** ติดตั้งโถสุขภัณฑ์
Install the toilet.

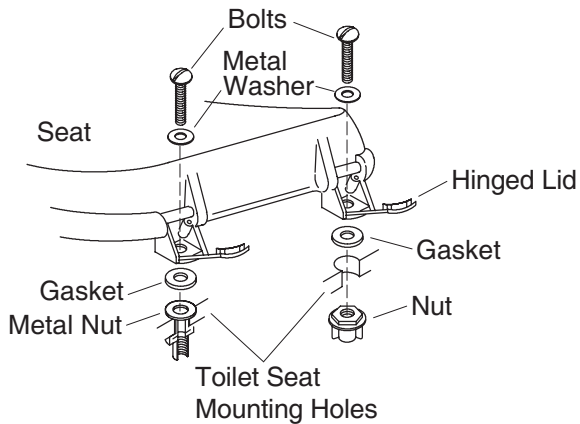
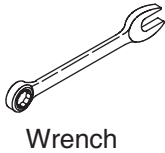


*อุปกรณ์ประกอบอาจไม่รวมอยู่ในชุดสุขภัณฑ์
*The component is not included in the product.

- 2** ติดตั้งชุดสกรูยึดพื้นและฝารองนั่ง
Install the screw set and toilet seat.



Tools Needed:



Install the Toilet Seat

- ❑ Snap open the two hinged lids, or caps, that cover the seat bolt holes. Slip the metal washers on the bolts, and fit the bolts through the hinges from the top. Fit the rubber or foam gaskets on the bolts.
- ❑ Position the seat on the toilet so the bolts fit through the toilet seat-mount holes.



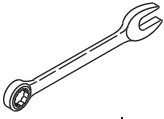
CAUTION: Risk of product damage. Do not overtighten the bolts. Hand tighten the bolts if the toilet is equipped with pre-installed metal nuts.

- ❑ If the toilet seat-mount holes do not have pre-installed metal nuts, loosely thread the nuts on the bolts.
- ❑ Tighten the bolts from the top, holding the nuts if necessary. Center the seat as needed.
- ❑ Snap the hinged lids, or caps, closed.

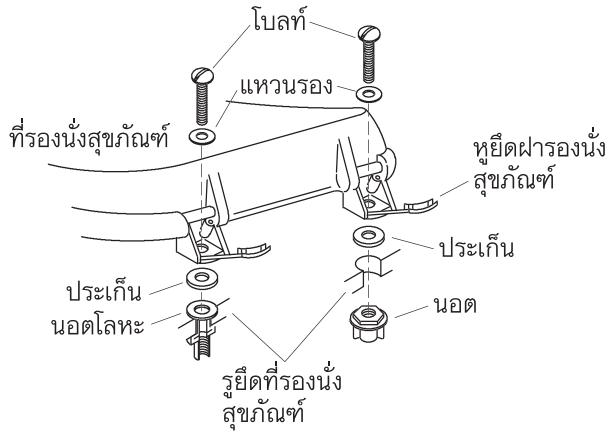
Care and Cleaning

Clean the outside surface of your toilet seat with mild soap, such as liquid dish soap and warm water. Wipe the entire surface completely dry with a clean soft cloth. Do not use any abrasive cleaners, as they will scratch and dull the surface. Avoid any detergents, disinfectants, or cleaning products in aerosol cans. Avoid contact with abrasive chemicals and cosmetics, such as fingernail polish and aftershave, as they may damage the finish of your toilet seat.

เครื่องมือที่จำเป็น



ประแจเลื่อน



วิธีการติดตั้งที่รองนั่งและฝารองนั่งสุขภัณฑ์

- เปิดฝาครอบหูยึดที่รองนั่งสุขภัณฑ์ทั้งสองข้าง สวมแหวนสแตนเลสเข้ากับโบลท์ แล้วจึงสวมโบลท์เข้ากับหูยึดที่รองนั่งและฝารองนั่งจากด้านบน จากนั้นประกอบประเก็นยางเข้ากับโบลท์
- สวมโบลท์เข้ากับรูยึดที่รองนั่งโลหะ จัดให้ได้ตำแหน่ง



ข้อควรระวัง ความเสี่ยงอาจทำให้สุขภัณฑ์เสียหาย อย่าขันโบลท์แน่นจนเกินไป หากสุขภัณฑ์ได้ติดตั้งนอตโลหะมาแล้ว สามารถขันโบลท์ให้แน่นด้วยมือ

- หากรูยึดที่รองนั่งโลหะยังไม่ติดตั้งนอตโลหะให้ค่อยๆ สวมนอตเข้ากับโบลท์
- ขันโบลท์ให้แน่นจากด้านบน หากนอตหมุนตามให้ยึदनอตไว้ จัดตำแหน่งที่รองนั่งให้ได้กึ่งกลาง
- ปิดฝาครอบหูยึดที่รองนั่งและฝารองนั่งสุขภัณฑ์

การดูแลรักษาและทำความสะอาด

ทำความสะอาดพื้นผิวที่รองนั่งและฝารองนั่งสุขภัณฑ์ด้วยน้ำสบู่เจือจาง และล้างด้วยน้ำอุ่น เช็ดให้แห้งด้วยผ้านุ่ม ห้ามใช้อุปกรณ์ทำความสะอาดที่มีผิวหยาบ ซึ่งจะทำให้พื้นผิวเป็นรอยต่างได้ หลีกเลี่ยงการใช้ผงซักฟอก น้ำยาฆ่าเชื้อโรค หรือน้ำยาทำความสะอาดชนิดฟอง หลีกเลี่ยงการสัมผัสโดยตรงกับน้ำยาเคมีที่มีฤทธิ์กัดผิว และเครื่องสำอางบางชนิด เช่น น้ำยาล้างเล็บ หรือน้ำยาโกนหนวด เพราะอาจจะทำให้พื้นผิวที่รองนั่งและฝารองนั่งสุขภัณฑ์เสียหายได้

พายลูกค้าสัมพันธ์ โทร. 0-2204-6222

Call Center: +(66) 2204-6222

callcenterthailand@kohler.com