

Características

- Porcelana vitrificada.
- Taza elongada.
- Acoplamiento superior de 1-1/2".
- Pasaje de 2-1/4" (57 mm).
- 1,6 gpd (6,0 lpd).
- Instalación de tubería de 10".
(254 mm) o de 12" (305 mm).
- Área de agua de 11-3/8" (289 mm) x
10-3/8" (264 mm).
- 26" (660 mm) x 14-1/2"
(368 mm) x 14-3/4" (375 mm).



Consulte el sitio web para obtener información detallada de la garantía.

Colores y acabados disponibles

Los azulejos de color son solo para referencia.

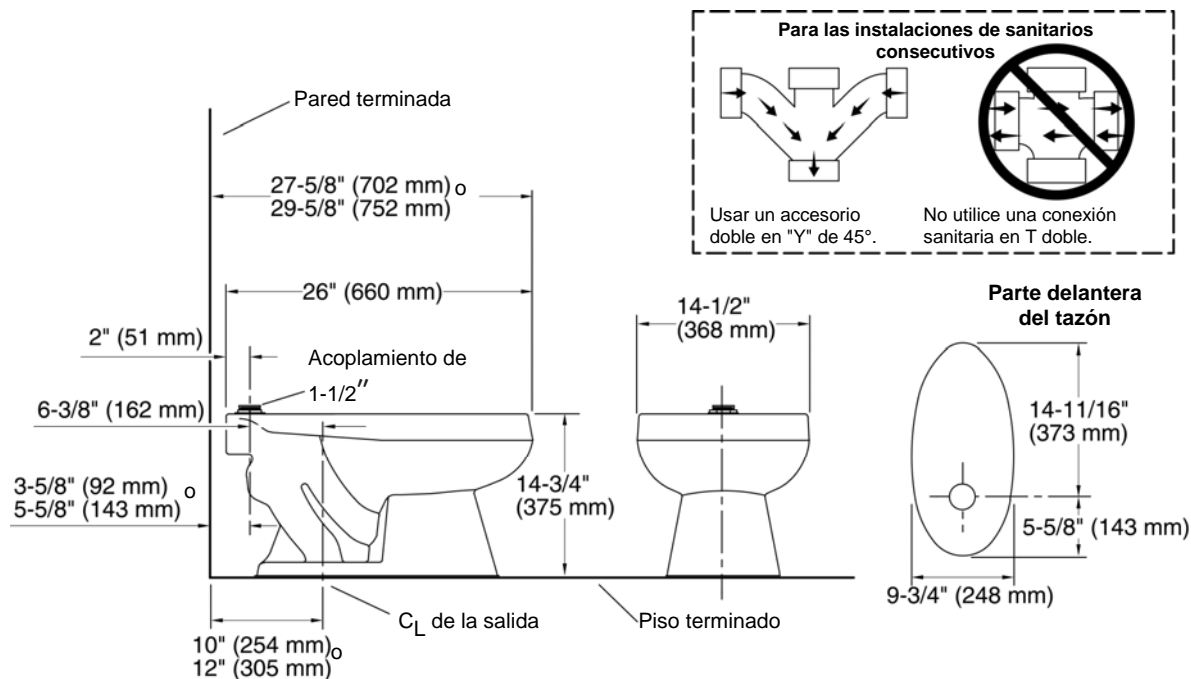
Color	Código	Descripción
-------	--------	-------------



0	Blanco
---	--------

Componentes

Componentes adicionales incluidos:
Acoplamiento y paquete de accesorios de la
tapa del botón.



Información técnica

Todas las dimensiones del producto son nominales.

Forma del tazón:	Parte delantera elongada
Tamaño del acoplamiento:	1-1/2" entrada, superior
Pasaje del sifón:	2-1/4" (57 mm)
Tamaño de la superficie del agua:	11-3/8" x 10-3/8" (289 mm x 264 mm)
Superficie del borde al agua:	6" (152 mm)
Instalación de tubería:	10" o 12" (254 o 305 mm)
Orificios para el montaje del asiento:	5-1/2" (140 mm)

Requisitos para la provisión de accesorios

Presión estática mínima:	35 psi (241,3 kPa)
Presión estática máxima:	80 psi (551,6 kPa)
Caudal mínimo:	25 gpm (94,6 lpm)

Notas

Instale este producto según la guía de instalación.

Consulte los códigos locales y del fabricante para conocer los requisitos del fluxómetro: para instalación de tubería de 12" (305 mm), se requiere boquilla de extensión de soldadura. Para las instalaciones de sanitarios consecutivos: Usar solamente un accesorio doble en "Y" de 45°.

Features

- Vitreous china.
- Elongated bowl.
- 1-1/2" top spud.
- 2-1/4" (57 mm) passageway.
- 1.6 gpf (6.0 lpf).
- 10" (254 mm) or 12" (305 mm) rough-in.
- 11-3/8" (289 mm) x 10-3/8" (264 mm) water area.
- 26" (660 mm) x 14-1/2" (368 mm) x 14-3/4" (375 mm).



Components


Additional included component/s: Spud, and Bolt cap accessory pack.

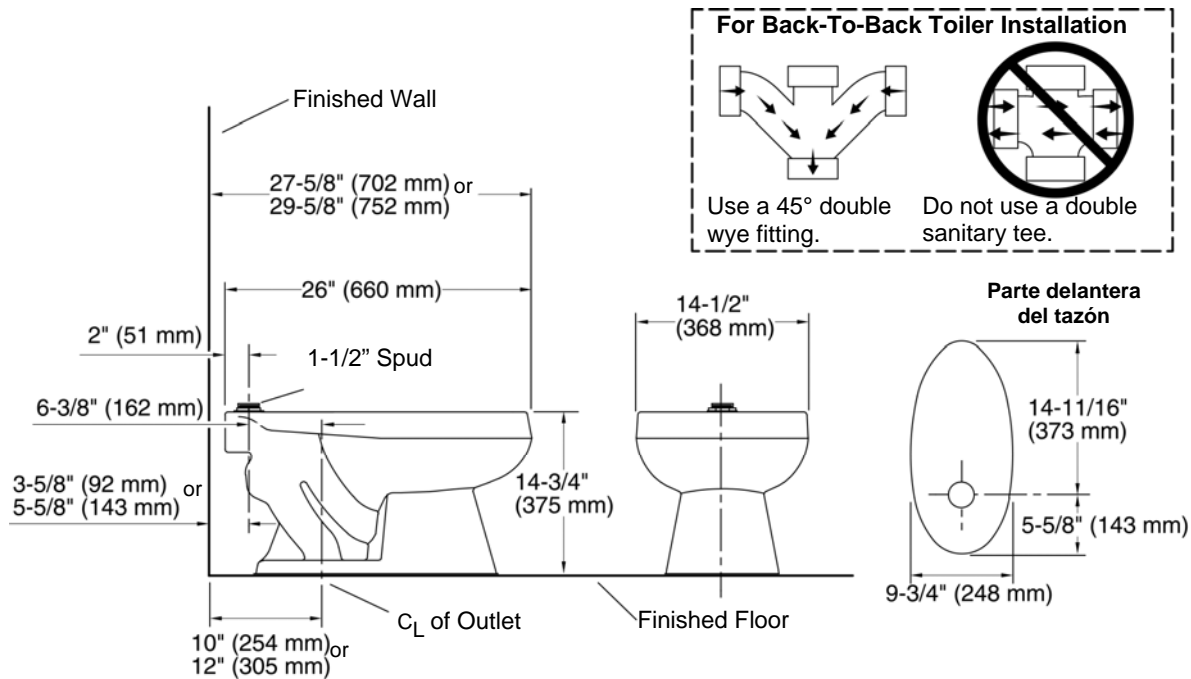
See website for detailed warranty information.

Available Color/Finishes

Color tiles intended for reference only.

Color	Code	Description
-------	------	-------------

	0	White
---	---	-------



Technical Information

All product dimensions are nominal.

Bowl shape:	Elongated front
Spud size:	1-1/2", Inlet, Top
Trap passageway:	2-1/4" (57 mm)
Water surface size:	11-3/8" x 10-3/8" (289 mm x 264 mm)
Rim to water surface:	6" (152 mm)
Rough-in:	10" or 12" (254 or 305 mm)
Seat-mounting holes:	5-1/2" (140 mm)

Fixture Supply Requirements

Min static pressure:	35 psi (241.3 kPa)
Max static pressure:	80 psi (551.6 kPa)
Min flow rate:	25 gpm (94.6 lpm)

Notes

Install this product according to the installation guide.

Refer to manufacturer and local codes for flushometer requirements: for 12" (305 mm) rough-in, sweat extension nipple is required.

For back-to-back toilet installations: Use only a 45° double wye fitting.