

### Features

- Brass construction
- Single-hole mounting
- Flexible G1/2" supply hoses
- Includes ceramic disc valve cartridge
- Spout reach 160 mm / spout height 268 mm
- Coin aerator (easy clean)
- Lever handle

## TALL SINGLE-HOLE SINGLE-CONTROL LAVATORY FAUCET K-98868T



### Codes/Standards Applicable

Specified model meets or exceeds the following:

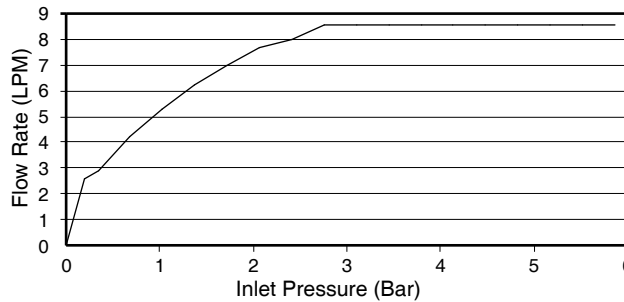
- TIS 2067-2552

### Installation Notes

Install this product according to the installation guide.

### Specified Model

Model	Description	Color/Finished
K-98868T-4	Aleo tall single-hole single-control lavatory faucet	CP

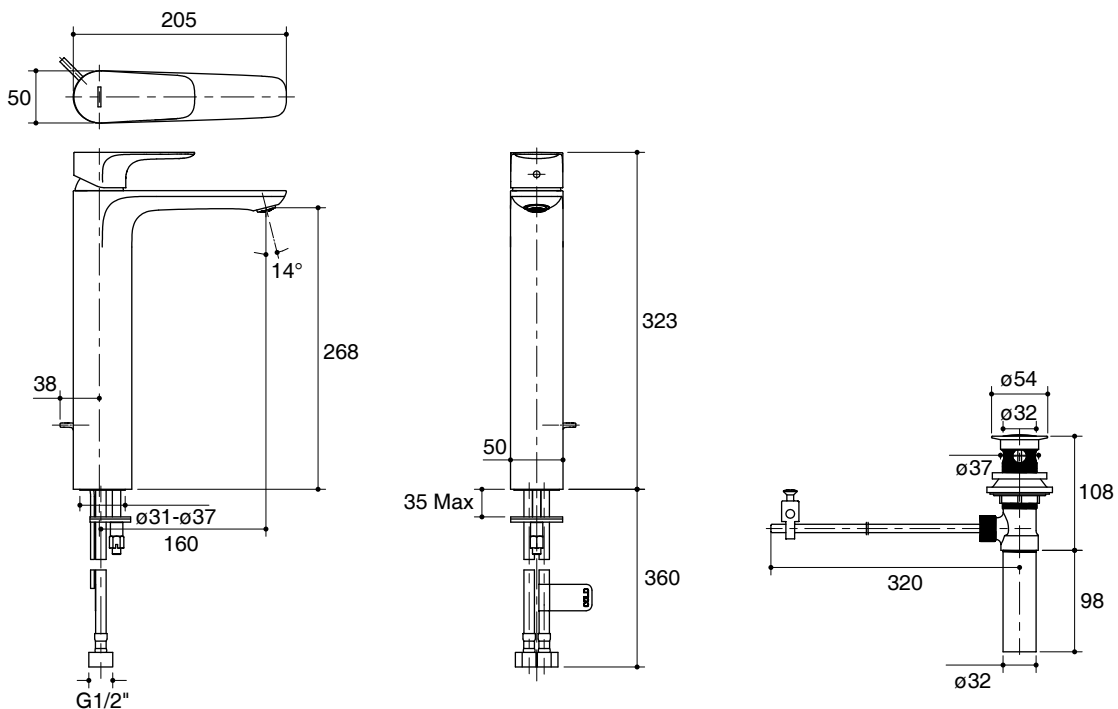


**Flow Curve**

Note: Flow rates are approximate. (1 liter = 3.785 gallon, 1 bar = 14.5 psi)

Dimensions are approximate.

Unit: mm



**Product Diagram**

### คุณลักษณะ

- ผลิตจากทองเหลือง
- แบบเจาะรูเดี่ยว
- สายน้ำดีขนาด G1/2"
- คาร์ทริดจ์วาล์วแบบเซรามิก
- ขนาดปากก๊อกขนาด 160 มม. สูง 268 มม.
- ปากก๊อกแบบเปิดง่าย
- มือบิดก้านโยก

### มาตรฐาน

- คุณสมบัติตามมาตรฐาน
- มอก. 2067-2552

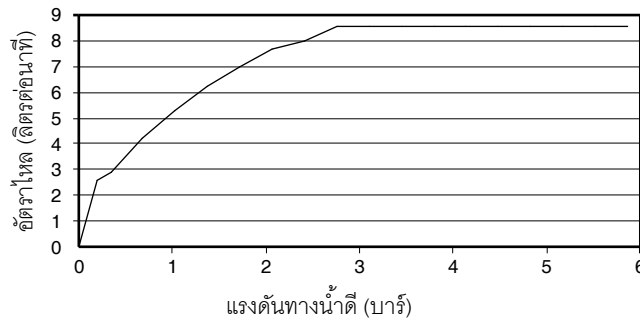
### ข้อสังเกตสำหรับการติดตั้ง

ติดตั้งสุขภัณฑ์โดยใช้คู่มือแนะนำการติดตั้ง

### รุ่นผลิตภัณฑ์

รุ่น	ชื่อผลิตภัณฑ์	สี/วัสดุเคลือบผิว
K-98868T-4	ก๊อกผสมอ่างล้างหน้าทรงสูงแบบก้านโยก รุ่น อาเลโอ	CP

## ก๊อกผสมอ่างล้างหน้าทรงสูง แบบก้านโยก K-98868T

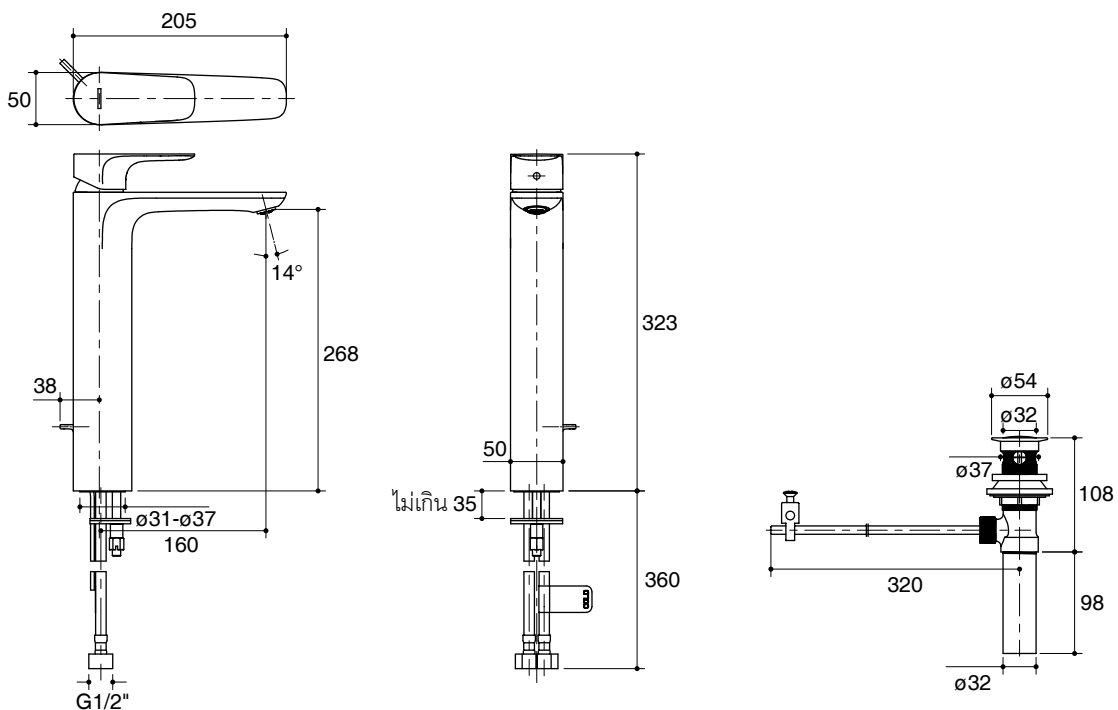


กราฟแสดงอัตราการไหล

หมายเหตุ: อัตราการไหลค่าโดยประมาณ (1 ลิตร = 3.785 แกลลอน, 1 บาร์ = 14.5 psi)

ขนาดระยะแสดงค่าโดยประมาณ

หน่วย: มม.



ภาพแสดงผลิตภัณฑ์