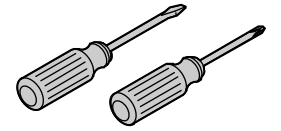
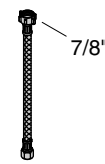
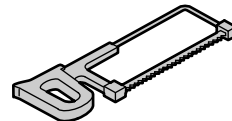


5/16" Tee Bolts and Wax Seal
 Boulons en T de 5/16" et joint en cire
 Pernos en T de 5/16" y sello de cera



WARNING: Risk of injury or water damage.
 Contents of the vessel are under pressure and can cause severe injury. Release pressure before attempting any service, using the procedure in "To depressurize" below.

ADVERTISSEMENT: Risque de blessures ou d'endommagement causé par l'eau.
 Le contenu du réservoir est sous pression et peut provoquer des blessures graves. Relâcher la pression avant de commencer tout entretien, en suivant la procédure ci-dessous "Pour dépressuriser".

ADVERTENCIA: Riesgo de lesiones personales o daños producidos por agua.
 El contenido del recipiente está bajo presión y puede causar lesiones graves. Libere la presión antes de intentar dar servicio, utilizando el procedimiento en "Para despresurizar" a continuación.

CAUTION: Risk of injury.
 Vitreous china can break and chip. Handle vitreous china products very carefully. Do not overtighten bolts and nuts.

ATTENTION: Risque de blessures.
 La porcelaine vitrifiée peut se briser et s'écailler. Manipuler les produits en porcelaine vitrifiée avec extrême précaution. Ne pas serrer les boulons et les écrous excessivement.

PRECAUCIÓN: Riesgo de lesiones.
 La porcelana vitrificada se puede romper y despostillar. Maneje con cuidado los productos de porcelana vitrificada. No apriete demasiado los pernos y las tuercas.

NOTICE:
 The fittings in this toilet are preset and do not require adjustment. Any adjustments or modifications of the product, other than gap clearance or winterizing, are not normal usage and void the warranty.

NOTICE:
 Les raccords de ces W.C. sont pré réglés et ne nécessitent aucun ajustement. Tous réglages ou modifications apportés au produit, sauf un dégagement de l'écartement ou l'hivernisation ne représentent pas une utilisation normale et annulent la garantie.

AVISO:
 Las conexiones de este inodoro están preajustadas y no requieren ajuste. Cualquier otro ajuste o modificación del producto, que no sea el espacio de separación o la preparación para el invierno, no forma parte del uso normal y anulará la garantía.

NOTICE:
 1 gallon (3.8 L) tanks require a minimum supply pressure of 35 psi (2.4 bar). 1.4 gallon (5.3 L) or 1.6 gallon (6.0 L) tanks require a minimum supply pressure of 20 psi (1.4 bar).

NOTICE:
 Les réservoirs de 1 gallon (3,8 L) exigent une pression d'alimentation minimum de 35 psi (2,4 bars). Les réservoirs de 1,4 gallon (5,3 L) ou de 1,6 gallon (6,0 L) exigent une pression d'alimentation minimum de 20 psi (1,4 bar).

AVISO:
 Los tanques de 1 galón (3,8 L) requieren una presión de suministro mínima de 35 psi (2,4 bar). Los tanques de 1,4 galones (5,3 L) o de 1,6 galones (6,0 L) requieren una presión de suministro mínima de 20 psi (1,4 bar).

NOTICE:
 Do not use any oils or lubricants on the system.

NOTICE:
 Ne pas utiliser d'huile ni de lubrifiant sur le système.

AVISO:
 No utilice aceites ni lubricantes en el sistema.

Important Information
 Remove the old toilet, T-bolts, and wax ring. Inspect and repair the water supply and waste flange. If the toilet will not be installed right away, temporarily plug the waste flange with a rag.

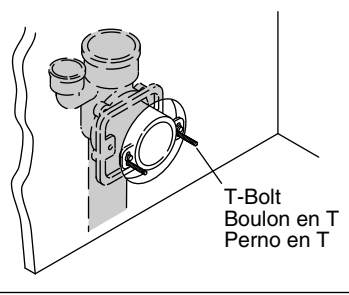
Informations importantes
 Retirer l'anneau de cire, les W.C. et les boulons existants. Inspecter et réparer l'alimentation en eau et la bride d'évacuation. Si les W.C. ne sont pas installés immédiatement, boucher temporairement la bride d'évacuation avec un chiffon.

Información importante
 Retire el inodoro viejo, los pernos en T y el anillo de cera. Revise y repare el suministro de agua y la brida del desagüe. Si el inodoro no se instalará de inmediato, tape temporalmente la brida de desagüe con un trapo.

1 For wall outlet models: Install T-bolts in the wall flange.

Pour les modèles à décharge au mur: Installer les boulons en T dans la rosace murale.

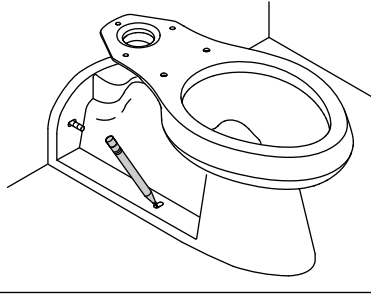
Para modelos de salida a la pared: Instale pernos en T en la brida mural.



Dry fit the toilet and mark the floor bolt locations. Remove the toilet and drill pilot holes.

Ajuster les W.C. à sec et marquer les emplacements des boulons du plancher. Retirer les W.C. et percer des trous pilotes.

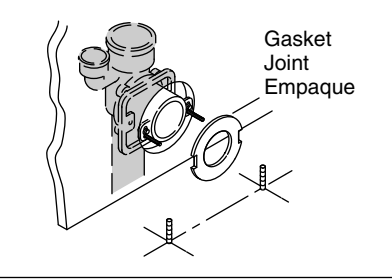
Instale en seco el inodoro y marque los lugares para los pernos del piso. Retire el inodoro y taladre los orificios guía.



Install the gasket and floor bolts. Reposition the toilet.

Installer le joint d'étanchéité et les boulons du plancher. Repositionner les W.C.

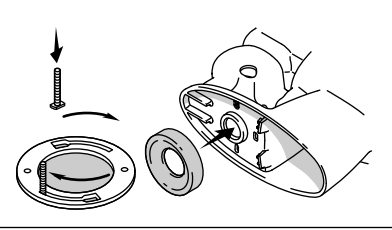
Instale el empaque y los pernos del piso. Vuelva a colocar el inodoro.



2 For floor outlet models: Install T-bolts and a new wax ring. Remove the rag if the waste flange was plugged.

Pour des modèles à décharge au sol: Installer les boulons en T et un nouvel anneau de cire. Retirer le chiffon si la bride d'évacuation était bouchée.

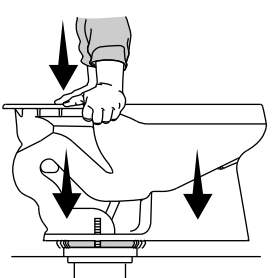
Para modelos de salida al piso: Instale los pernos en T y un anillo de cera nuevo. Retire el trapo si se cubrió la brida del desagüe.



Apply weight evenly. **Do not move after placement! Watertight seal may be broken!**

Appliquer du poids de manière égale. **Ne pas bouger après la mise en place! Le joint d'étanchéité pourrait se casser!**

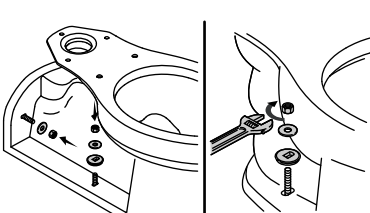
Aplique peso uniformemente. **¡No mueva después de colocar! ¡Se puede romper el sello hermético!**



3 For all models: Install the washers and nuts as shown. **Do not overtighten!**

Pour tous les modèles: Installer les rondelles et les écrous tel qu'indiqué. **Ne pas trop serrer!**

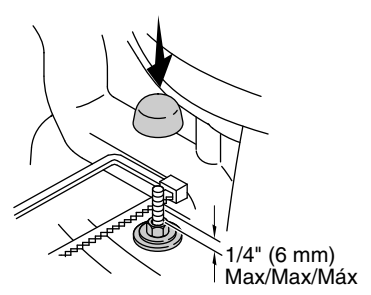
Para todos los modelos: Instale las arandelas y las tuercas como se ilustra. **¡No apriete demasiado!**



4 If needed, cut off the T-bolts before installing the bolt caps.

Si nécessaire, couper les boulons en T avant d'installer les cache-boulons.

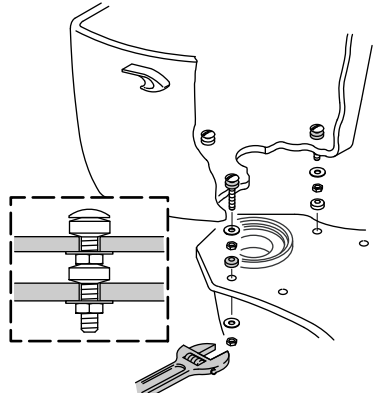
Si es necesario, corte los pernos en T antes de instalar los tapapernos.



5 Tighten the tank bolts evenly. Do not overtighten!

Serrer les boulons du réservoir de manière égale. **Ne pas trop serrer!**

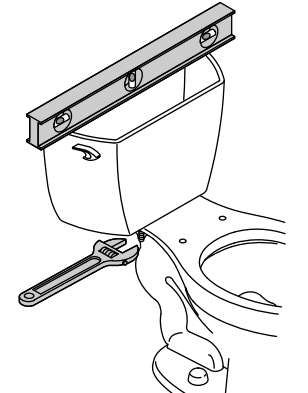
Apriete uniformemente los pernos del tanque. **¡No apriete demasiado!**



6 Adjust the tank bolts to level the tank.

Régler les boulons du réservoir pour mettre le réservoir à niveau.

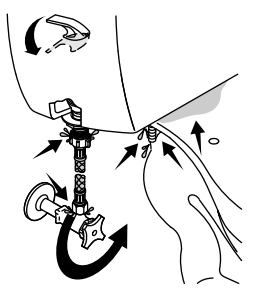
Ajuste los pernos del tanque para nivelar el tanque.



7 Connect the supply and turn on the water. Flush and check for leaks. Do not overtighten!

Connecter l'alimentation et ouvrir l'alimentation en eau. Passer la chasse et rechercher la présence de fuites. **Ne pas trop serrer!**

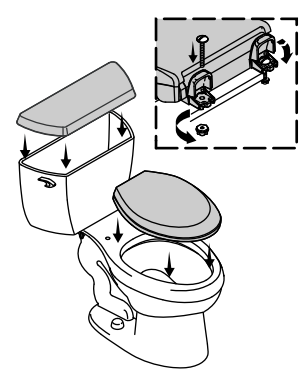
Conecte el suministro y abra el agua. Accione la descarga y verifique que no haya fugas. **¡No apriete demasiado!**



8 Install the tank lid and seat.

Installer le couvercle du réservoir et le siège.

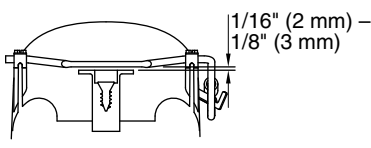
Instale la tapa del tanque y el asiento.



If the toilet does not flush: Check for a 1/16" (2 mm) - 1/8" (3 mm) gap between the actuator and the plunger arm.

Si la chasse des W.C. ne fonctionne pas: Rechercher un écartement de 1/16" (2 mm) - 1/8" (3 mm) entre l'actionneur et le bras du plongeur.

Si el inodoro no acciona la descarga: Verifique que haya una separación de 1/16" (2 mm) - 1/8" (3 mm) entre el accionador y el brazo del émbolo.



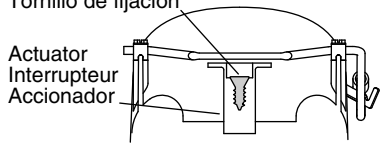
To adjust the gap: Loosen the setscrew and turn the actuator. Turning clockwise will increase the gap. Retighten the setscrew.

Pour régler l'écartement: Desserrer la vis d'arrêt et tourner l'actionneur. L'écartement augmente lorsque la vis est tournée dans le sens des aiguilles d'une montre. Resserrer la vis d'arrêt.

Para ajustar la separación: Afloje el tornillo de fijación y gire el accionador. El girar hacia la derecha aumentará la separación. Vuelva a apretar el tornillo de fijación.

Setscrew
 Vis de retenue
 Tornillo de fijación

Actuator
 Interrupteur
 Accionador



Note: The absence of gap clearance could cause water to flow continuously into the toilet bowl. For assistance, refer to the Troubleshooting section.

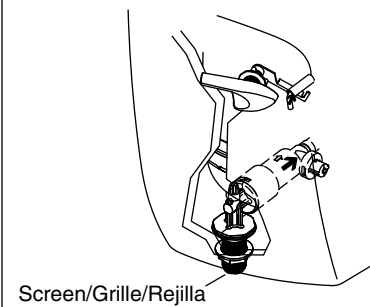
Remarque: Le manque de dégagement d'écartement pourrait créer un débit d'eau continu dans la cuvette des W.C. Pour obtenir de l'aide, se reporter à la section Dépannage.

Nota: La ausencia del espacio de separación puede causar que el agua fluya continuamente a la taza del inodoro. Para obtener ayuda, consulte la sección de resolución de problemas.

To clean the screen: Turn off and disconnect the water supply. Remove and clean the screen with a brush.

Pour nettoyer la grille: Couper et déconnecter l'alimentation en eau. Retirer et nettoyer la grille avec une brosse.

Para limpiar la rejilla: Cierre y desconecte el suministro de agua. Retire y limpie la rejilla con un cepillo.



To winterize: Depressurize the vessel and drain the water. Add recreational vehicle antifreeze to the bowl.

Pour hivériser: Dépressuriser la cuvette et vidanger l'eau. Ajouter de l'antigel pour véhicules de loisir dans la cuvette.

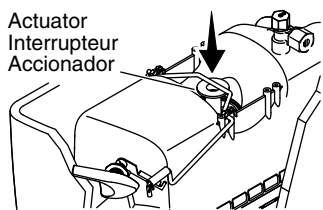
Para preparar para el invierno: Despresurice el recipiente y drene el agua. Agregue anticongelante para vehículos de recreo a la taza.



To depressurize: Turn off the water supply. Press the actuator until the water drains.

Pour dépressuriser: Fermer l'alimentation en eau. Appuyer sur l'actionneur jusqu'à ce que l'eau se vidange.

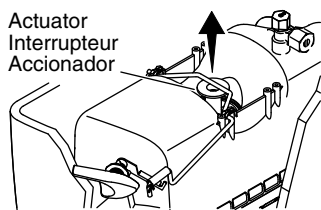
Para despresurizar: Cierre el suministro de agua. Presione el accionador hasta que el agua drene.



To depressurize: After the water drains, pull up on the actuator to allow air to enter the vessel.

Pour dépressuriser: Lorsque l'eau s'est vidangée, tirer l'actionneur vers le haut pour permettre l'entrée d'air dans la cuvette.

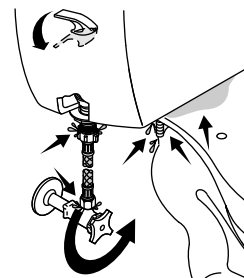
Para despresurizar: Después de que el agua drene, jale el accionador hacia arriba para permitir que el aire entre al recipiente.



To reactivate: Reconnect and turn on the water supply. Wait for the system to pressurize. Check for leaks.

Pour réactiver: Rebrancher et ouvrir l'alimentation en eau. Attendre que le système soit sous pression. Rechercher la présence de fuites.

Para volver a activar: Vuelva a conectar y abra el suministro de agua. Espere a que el sistema presurice. Verifique que no haya fugas.



Troubleshooting

Poor flush or no flush.

1. Ensure that the tank vessel has had time to fill.
2. Clean under the bowl rim.
3. Fully open the water supply stop.
4. Plunge the bowl, auger the trap, and auger the drain to clear any blockage.
5. Ensure the trip lever is connected.
6. Tighten the trip lever nut by turning counterclockwise.
7. Hook the plunger arm over the trip lever arm.
8. Reset the gap between the actuator and the plunger arm.
9. Clean the supply screen with a brush. Replace the screen if necessary. Phone 1-800-533-3450 (English) or 1-844-488-0669 (Spanish) for assistance.
10. Clean or replace the flow regulator if necessary.
11. Replace inlet components if necessary. Phone 1-800-533-3450 (English) or 1-844-488-0669 (Spanish) for assistance.
12. Refer to installer/dealer for assistance.

Bowl water flows continuously or tank fill water will not shut off.

1. Reset the gap between the actuator and the plunger arm.
2. Repair or replace the plunger arm.
3. Replace the lower supply group (refer to installer/dealer for assistance).

For additional assistance or for service and warranty on the Sloan Flushmate® vessel, refer to the Sloan Flushmate® Owner's Service Manual supplied with the tank. Phone 1-800-533-3450 (English) or 1-844-488-0669 (Spanish).

ONE-YEAR LIMITED WARRANTY

KOHLER plumbing products are warranted to be free of defects in material and workmanship for one year from date of installation. Kohler Co. will, at its election, repair, replace or make appropriate adjustment where Kohler Co. inspection discloses any such defects occurring in normal usage within one (1) year after installation. Kohler Co. is not responsible for removal or installation costs. **Use of in-tank toilet cleaners will void the warranty.**

To obtain warranty service contact Kohler Co. either through your Dealer, Plumbing Contractor, Home Center or E-tailer, or by writing Kohler Co., Attn.: Customer Care Center, 444 Highland Drive, Kohler, WI 53044, USA, or by calling 1-800-4-KOHLER (1-800-456-4537) from within the USA and Canada, and 001-800-456-4537 from within Mexico, or visit www.kohler.com within the USA, www.ca.kohler.com from within Canada, or www.mx.kohler.com in Mexico.

IMPLIED WARRANTIES INCLUDING THAT OF MERCHANTABILITY AND FITNESS FOR A PARTICULAR PURPOSE ARE EXPRESSLY LIMITED IN DURATION TO THE DURATION OF THIS WARRANTY. KOHLER CO. AND/OR SELLER DISCLAIM ANY LIABILITY FOR SPECIAL, INCIDENTAL OR CONSEQUENTIAL DAMAGES. Some states/provinces do not allow limitations on how long an implied warranty lasts, or the exclusion or limitation of special, incidental or consequential damages, so these limitations and exclusions may not apply to you. This warranty gives you specific legal rights. You may also have other rights which vary from state/province to state/province.

This is Kohler Co.'s exclusive written warranty.

SERVICE PARTS

For service parts information, visit your product page at www.kohler.com.

For copies of our literature, call our Customer Care Center: 1-800-4KOHLER (1-800-456-4537).

For care and cleaning and other information go to: www.us.kohler.com.

Dépannage

Mauvaise chasse ou aucune chasse.

1. S'assurer que la cuvette du réservoir a eu assez de temps pour se remplir.
2. Nettoyer le dessous du rebord de la cuvette.
3. Ouvrir complètement l'alimentation en eau.
4. Immerger la cuvette, dégorger le siphon et le drain pour les déboucher.
5. S'assurer que le levier de déclenchement est connecté.
6. Serrer l'écrou du levier de déclenchement en le tournant dans le sens contraire des aiguilles d'une montre.
7. Accrocher le bras du plongeur par-dessus le bras du levier de déclenchement.
8. Réajuster l'écart entre l'actionneur et le bras du plongeur.
9. Nettoyer la grille d'alimentation avec une brosse. Remplacer la grille si nécessaire. Appeler le 1-800-533-3450 (anglais) ou le 1-844-488-0669 (espagnol) pour obtenir de l'aide.
10. Nettoyer ou remplacer le régulateur de débit le cas échéant.
11. Remplacer les composants de l'orifice d'entrée le cas échéant. Appeler le 1-800-533-3450 (anglais) ou le 1-844-488-0669 (espagnol) pour obtenir de l'aide.
12. Contacter l'installateur/le concessionnaire pour obtenir de l'aide.

L'eau de la cuvette coule continuellement ou l'eau de remplissage du réservoir ne s'arrête pas.

1. Réajuster l'écart entre l'actionneur et le bras du plongeur.
2. Réparer ou remplacer le bras du plongeur.
3. Remplacer le groupe d'alimentation inférieur (consulter l'installateur/le concessionnaire pour obtenir de l'aide).

Pour obtenir de l'aide supplémentaire ou pour un entretien et une garantie sur la cuvette Sloan Flushmate®, se reporter au manuel d'entretien pour le propriétaire Sloan Flushmate® fourni avec le réservoir. Appeler le 1-800-533-3450 (anglais) ou le 1-844-488-0669 (espagnol).

GARANTIE LIMITÉE D'UN AN

Les produits de plomberie KOHLER sont garantis contre tout vice de matériau et de fabrication pendant un an à partir de la date de l'installation.

Si un vice est découvert au cours d'une utilisation normale, Kohler Co. choisira, à sa discrétion, la réparation, le remplacement ou la rectification appropriée après inspection desdits vices par Kohler Co. pendant un (1) an à partir de la date d'installation. Kohler Co. n'est pas responsable des frais d'enlèvement ou d'installation. **L'utilisation de nettoyeurs à l'intérieur du réservoir annule la garantie.**

Pour obtenir le service de garantie, contacter Kohler Co., par l'intermédiaire du vendeur, plombier, centre de rénovation ou revendeur par internet, ou bien par écrit à l'adresse suivante Kohler Co., Attn.: Customer Care Center, 444 Highland Drive, Kohler, WI 53044, USA, ou appeler le 1-800-4-KOHLER (1-800-456-4537) à partir des É.-U. et du Canada, et le 001-800-456-4537 à partir du Mexique, ou consulter le site www.kohler.com aux É.-U., www.ca.kohler.com à partir du Canada, ou www.mx.kohler.com au Mexique.

LES GARANTIES TACITES, Y COMPRIS CELLES DE COMMERCIALITÉ ET D'ADAPTATION À UN USAGE PARTICULIER, SONT EXPRESSÉMENT LIMITÉE À LA DURÉE DE LA PRÉSENTE GARANTIE. KOHLER CO. ET/OU LE VENDEUR DÉCLINENT TOUTE RESPONSABILITÉ CONTRE LES DOMMAGES PARTICULIERS, ACCESSOIRES OU INDIRECTS. Certains états et provinces ne permettent pas de limite sur la durée de la garantie tacite, ni l'exclusion ou la limite des dommages particuliers, accessoires ou indirects, et, par conséquent, lesdites limites et exclusions peuvent ne pas s'appliquer à votre cas. Cette garantie vous donne des droits juridiques particuliers. Vous pouvez également avoir d'autres droits qui varient d'un état ou d'une province à l'autre.

Ceci constitue la garantie écrite exclusive de Kohler Co.

PIÈCES DE RECHANGE

Pour obtenir de l'information sur les pièces de rechange, visiter la page de produits sur le site www.kohler.com.

Pour obtenir des copies de notre documentation, appeler notre service à la clientèle: 1-800-4KOHLER (1-800-456-4537).

Pour obtenir de l'information sur l'entretien et le nettoyage et de l'information supplémentaire, visiter le site: www.us.kohler.com.

Guía para resolver problemas

Descarga ineficiente o no descarga.

1. Asegúrese de que el recipiente del tanque haya tenido suficiente tiempo para llenar.
2. Limpie debajo del borde de la taza.
3. Abra completamente la llave de paso del agua.
4. Para eliminar las obstrucciones que pueda haber, utilice una bomba destapacaños en la taza, y utilice una sonda destapadora en la trampa y en el desagüe.
5. Asegúrese de que la palanca de descarga esté conectada.
6. Apriete la tuerca de la palanca de descarga girándola hacia la izquierda.
7. Enganche el brazo del émbolo sobre el brazo de la palanca de descarga.
8. Restablezca la separación entre el accionador y el brazo del émbolo.
9. Limpie la rejilla del suministro con un cepillo. Reemplace la rejilla de ser necesario. Llame al 1-800-533-3450 (inglés) o al 1-844-488-0669 (español) para obtener ayuda.
10. Limpie o reemplace el regulador del flujo, si es necesario.
11. Reemplace los componentes de entrada si es necesario. Llame al 1-800-533-3450 (inglés) o al 1-844-488-0669 (español) para obtener ayuda.
12. Para más asistencia, consulte con el instalador o distribuidor.

El agua de la taza fluye continuamente o no se cierra el agua de llenado del tanque.

1. Restablezca la separación entre el accionador y el brazo del émbolo.
2. Repare o reemplace el brazo del émbolo.
3. Reemplace el grupo de suministro inferior (consulte al instalador o distribuidor para obtener ayuda).

Para más asistencia o para servicio y garantía del recipiente Sloan Flushmate®, consulte el manual de servicio del propietario de Sloan Flushmate® provisto con el tanque. Llame al 1-800-533-3450 (inglés) o al 1-844-488-0669 (español).

GARANTÍA LIMITADA DE UN AÑO

Se garantiza que los productos de plomería KOHLER están libres de defectos de material y mano de obra por un año a partir de la fecha de instalación.

Kohler Co., a su criterio, reparará, reemplazará o realizará los ajustes pertinentes en los casos en que la inspección realizada por Kohler Co. determine que dichos defectos ocurrieron durante el uso normal en el transcurso de un (1) año a partir de la fecha de la instalación. Kohler Co. no se hace responsable de costos de desinstalación o instalación. **El uso de limpiadores de inodoro que se colocan dentro del tanque anulará la garantía.**

Para obtener el servicio de garantía, comuníquese con Kohler Co. a través de su distribuidor, contratista de plomería, centro de remodelación o distribuidor por Internet, o escriba a Kohler Co., Attn.: Customer Care Center, 444 Highland Drive, Kohler, WI 53044, USA, o llame al 1-800-4-KOHLER (1-800-456-4537) desde los EE.UU. y Canadá, y al 001-800-456-4537 desde México, o visite www.kohler.com desde los EE.UU., www.ca.kohler.com desde Canadá, o www.mx.kohler.com en México.

TODA GARANTÍA IMPLÍCITA INCLUYENDO DE COMERCIALIZACIÓN E IDONEIDAD DEL PRODUCTO PARA UN USO DETERMINADO, SE LIMITA EXPRESAMENTE A LA DURACIÓN DE ESTA GARANTÍA. KOHLER CO. Y/O EL VENDEADOR DESCARGAN TODA RESPONSABILIDAD POR CONCEPTO DE DAÑOS PARTICULARES, INCIDENTALES O INDIRECTOS. Algunos estados/provincias no permiten limitaciones en cuanto a la duración de una garantía implícita o a la exclusión o limitación de daños particulares, incidentales o indirectos, por lo que estas limitaciones y exclusiones pueden no aplicar a su caso. Esta garantía le otorga ciertos derechos legales específicos. Además, usted puede tener otros derechos que varían de estado a estado y provincia a provincia.

Ésta es la garantía exclusiva por escrito de Kohler Co.

PIEZAS DE REPUESTO

Para información sobre piezas de repuesto, visite la página de su producto en www.kohler.com.

Para obtener copias de nuestra información escrita, llame a nuestro Centro de Atención al Cliente: 1-800-4KOHLER (1-800-456-4537).

Para el cuidado y la limpieza y otra información visite: www.us.kohler.com.