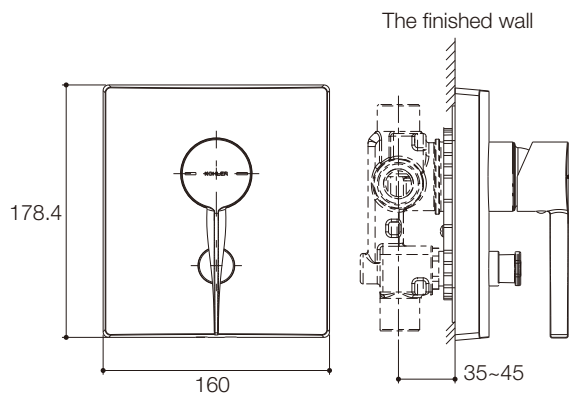


产品规格:

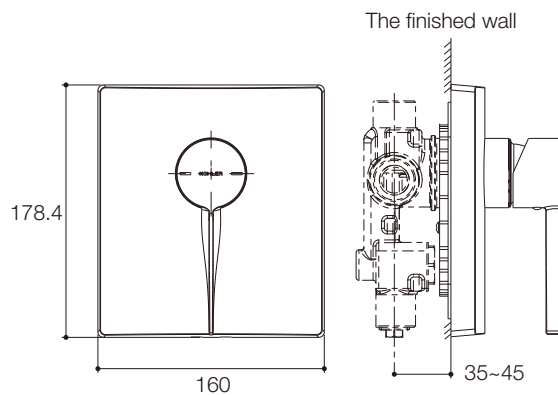
型号	把手	表面处理	备注
思丹40mm入墙式浴缸花洒面板			
K-9105T-4	杆型把手	抛光镀铬 (-CP)	需另配882T 40mm大流量入墙式浴缸花洒阀芯
思丹40mm入墙式花洒面板			
K-10317T-4	杆型把手	抛光镀铬 (-CP)	需另配880T 40mm大流量入墙式花洒阀芯

伸长：出水孔至龙头开孔中心的距离

产品尺寸图：(单位:毫米)



K-9105T-4



K-10317T-4