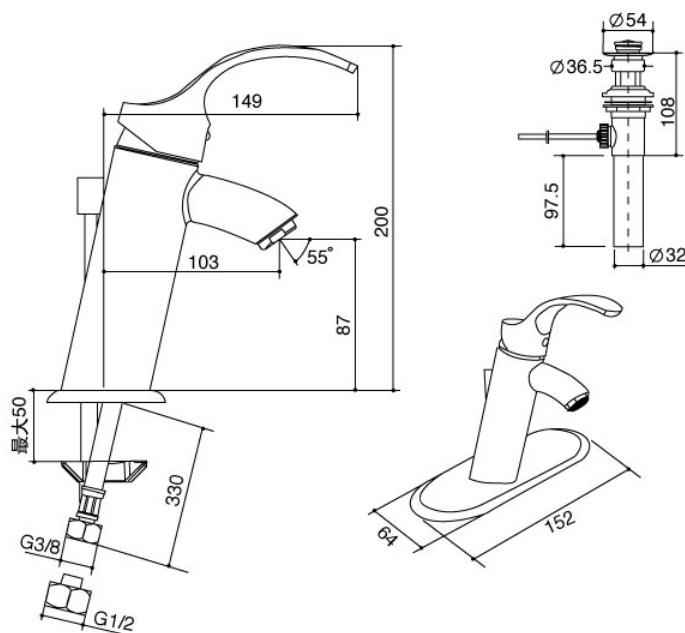


产品规格:

型号	出水嘴		把手	包括配件	表面处理	备注
	伸长*	高				
K-9076	103mm	87mm	金属	出水嘴, 把手, 起泡器, 供水管, 连接配件, 含32mm尾管的提拉排水组件	抛光镀铬 (-CP)	
K-9077				出水嘴, 把手, 起泡器, 供水管, 连接配件, 152mm装饰盖, 含32mm尾管的提拉排水组件	抛光镀铬 (-CP)	

*伸长:出水孔至龙头开孔中心距离

产品尺寸图:



K-9076, K-9077