

TOUCHLESS LAVATORY FAUCET K-15539X

Features

- Brass construction
- Single cold type
- Polished chrome surface, strong corrosion-resistant surface
- Infrared sensors hidden window design
- Includes AC power supply box
- Above-counter valve for easy installation and maintenance
- 590 mm flexible supply hose for easy installation
- Vandal resistant aeroator
- Automatically stop when used continuous more than 1 minute
- 167 mm spout reach

Codes/Standards Applicable

Specified model meets or exceeds the following:

- GB18145-2003
- CJ/T 194-2004

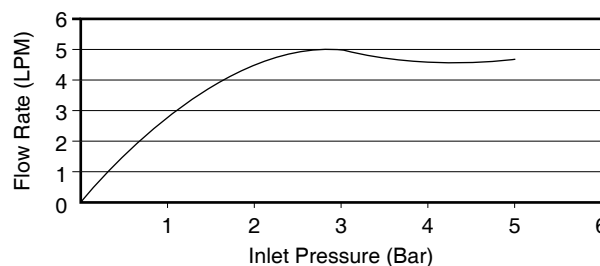
Installation Notes

Install this product according to the installation guide.



Technical Information

Sensor Duration	Less than .075s
Shut-off Delay	0.5~2s
Sensind Distance	Automatic adjustment
Flow Rate	No more than 0.125L/s at 0.1MPa
Ambient Temperature	1~55°C
Supply Water Temperature	0.5~71°C
Supply Water Pressure	0.05~0.86 MPa



Flow Curve

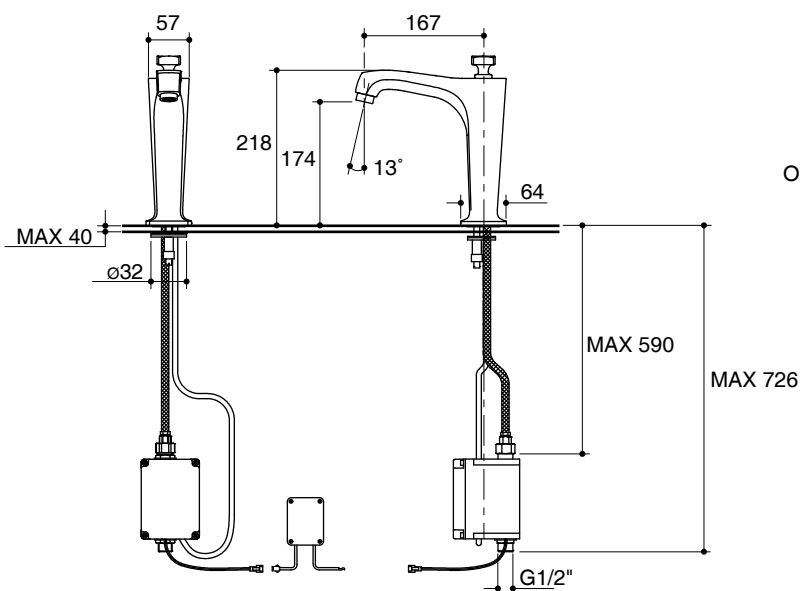
Note: Flow rates are approximate.
(1 gallon = 3.785 liters, 1 bar = 14.5 psi)

Specified Model

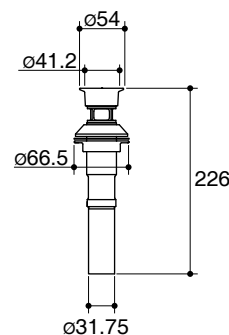
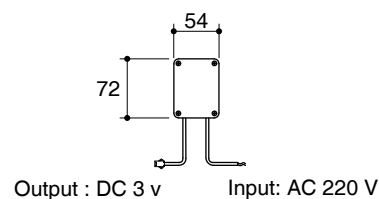
Model	Description	Color/Finished
K-15539X	Margaux touchless lavatory faucet	CP: Polished Chrome

Dimensions are approximate.

Unit: mm



Product Diagram



ก๊อกอ่างล้างหน้าระบบเซ็นเซอร์ K-15539X

คุณลักษณะ

- ผลิตจากทองเหลือง
- ก๊อกเดี่ยวระบบเซ็นเซอร์
- ป้องกันการกัดกร่อนอย่างมีประสิทธิภาพด้วยพื้นผิวโครเมียมขัดเงา
- ดีไซน์แบบซ่อนหน้าต่างเซ็นเซอร์อินฟาเรด
- พร้อมอุปกรณ์แปลงไฟ
- วาล์วสำหรับติดตั้งใต้เคาน์เตอร์ง่ายต่อการติดตั้งและซ่อมบำรุง
- สายน้ำดียาว 590 มม. ทำให้ง่ายต่อการติดตั้ง
- ปากก๊อกแข็งแรงทนทาน
- ระบบหยุดทำงานอัตโนมัติเมื่อใช้งานต่อเนื่อง 1 นาที
- ระยะจากกึ่งกลางตัวก๊อกถึงกึ่งกลางปากก๊อก 167 มม.

มาตรฐาน

คุณสมบัติตามมาตรฐาน

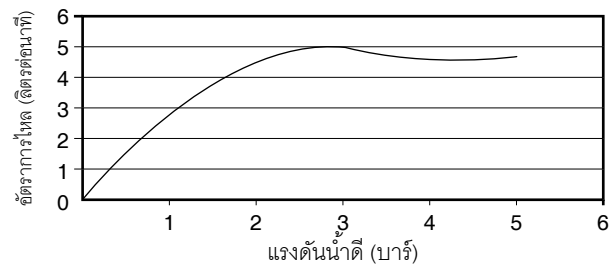
- GB18145-2003
- CJ/T 194-2004

ข้อสังเกตสำหรับการติดตั้ง

ติดตั้งผลิตภัณฑ์โดยใช้คู่มือแนะนำการติดตั้ง

ข้อมูลผลิตภัณฑ์

ระยะเวลาในการตรวจจับ	น้อยกว่า 0.75 วินาที
หน่วงเวลาปิด	0.5~2 วินาที
ระยะเวลาตรวจจับ	ปรับระยะตรวจจับอัตโนมัติ
อัตราการไหล	ไม่เกิน 0.125 ลิตร/วินาที ที่ 0.1 เมกะปาสคาล
อุณหภูมิแวดล้อม	1~55°C
อุณหภูมิน้ำ	0.5~71°C
แรงดันน้ำ	0.05~0.86 เมกะปาสคาล



กราฟแสดงอัตราการไหล

หมายเหตุ: อัตราการไหลค่าโดยประมาณ

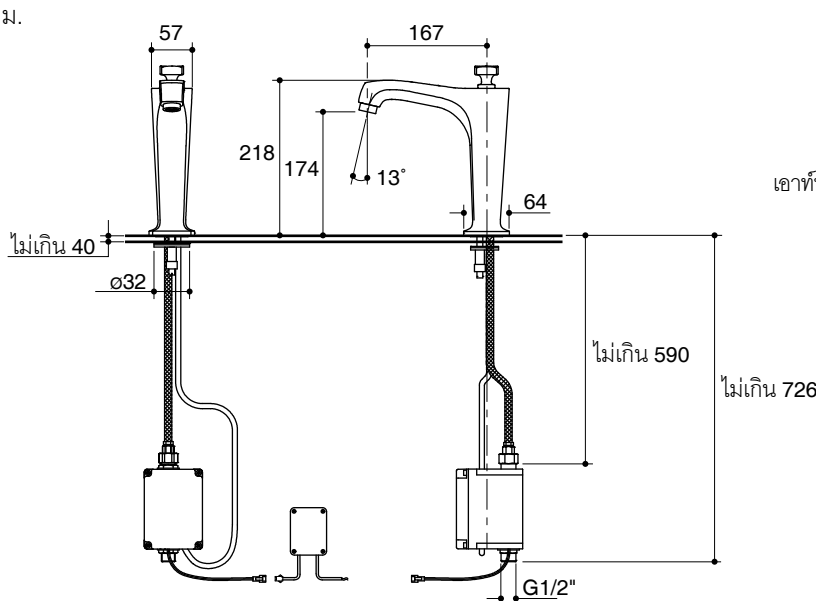
(1 แกลลอน = 3.785 ลิตร, 1 บาร์ = 14.5 ปอนด์ต่อตารางนิ้ว)

รุ่นผลิตภัณฑ์

รุ่น	ชื่อผลิตภัณฑ์	สี/วัสดุเคลือบผิว
K-15539X	ก๊อกอ่างล้างหน้าระบบเซ็นเซอร์ รุ่นมาร์คอก ทิชเลส	CP: สีโครเมียมเงา

ขนาดระยะแสดงค่าโดยประมาณ

หน่วย: มม.



ภาพแสดงผลิตภัณฑ์

