

TOUCHLESS LAVATORY FAUCET K-13465X



Features

- Brass construction
- Single cold type
- Polished chrome surface, strong corrosion-resistant surface
- Includes AC power supply box
- Above-counter valve for easy installation and maintenance
- 389 mm flexible supply hose for easy installation
- Vandal resistant aeroator
- Automatically stop when used continuous more than 1 minute
- 119 mm spout reach

Codes/Standards Applicable

Specified model meets or exceeds the following:

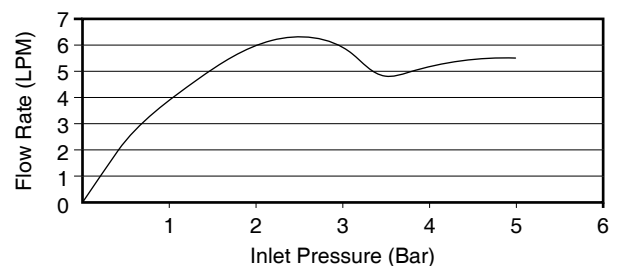
- GB18145-2003
- CJ/T 194-2004

Installation Notes

Install this product according to the installation guide.

Technical Information

| | |
|--------------------------|--------------------------------------|
| Sensor Duration | Less than .075s |
| Shut-off Delay | 0.5~2s |
| Sensind Distance | Automatic adjustment from 20 - 30 cm |
| Flow Rate | No more than 0.125L/s at 0.1MPa |
| Ambient Temperature | 1~55°C |
| Supply Water Temperature | 0.5~71°C |
| Supply Water Pressure | 0.05~0.86 MPa |



Flow Curve

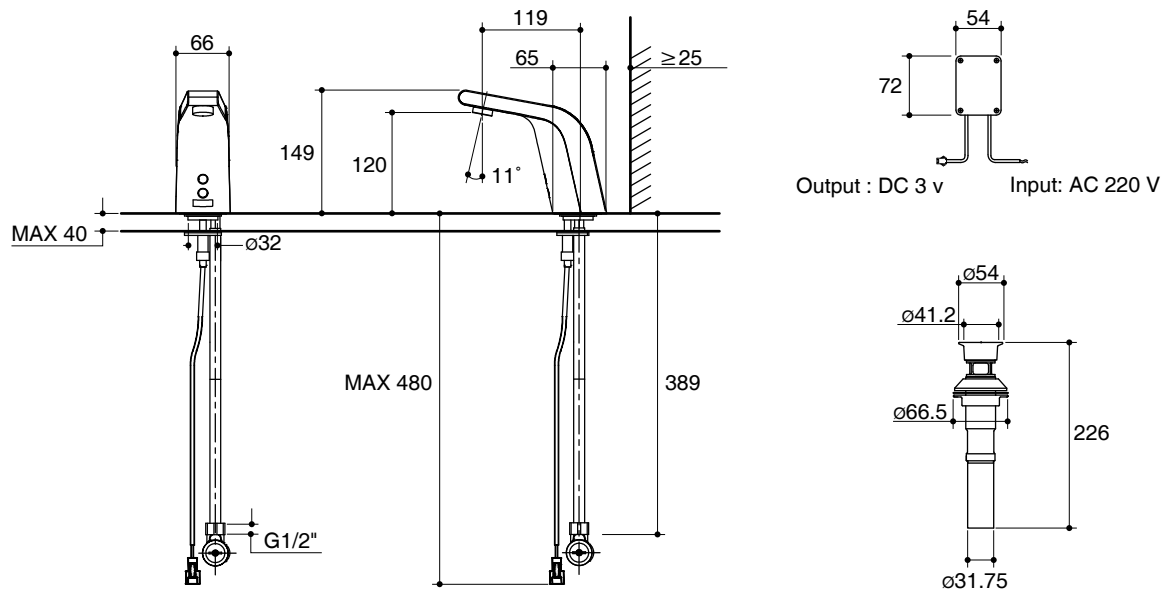
Note: Flow rates are approximate.
(1 gallon = 3.785 liters, 1 bar = 14.5 psi)

Specified Model

| Model | Description | Color/Finished |
|----------|------------------------------------|---------------------|
| K-13465X | Sculpted touchless lavatory faucet | CP: Polished Chrome |

Dimensions are approximate.

Unit: mm



Product Diagram

ก๊อกอ่างล้างหน้าระบบเซ็นเซอร์ K-13465X



คุณลักษณะ

- ผลิตจากทองเหลือง
- ก๊อกเดี่ยวระบบเซ็นเซอร์
- ป้องกันการกัดกร่อนอย่างมีประสิทธิภาพด้วยพื้นผิวโครเมียมขัดเงา
- พร้อมอุปกรณ์แปลงไฟ
- วาล์วสำหรับติดตั้งใต้เคาน์เตอร์ง่ายต่อการติดตั้งและซ่อมบำรุง
- สายน้ำตียาว 389 มม. ทำให้ง่ายต่อการติดตั้ง
- ปากก๊อกแข็งแรงทนทาน
- ระบบหยุดทำงานอัตโนมัติเมื่อใช้งานต่อเนื่อง 1 นาที
- ระยะจากกึ่งกลางตัวก๊อกถึงกึ่งกลางปากก๊อก 119 มม.

มาตรฐาน

คุณสมบัติตามมาตรฐาน

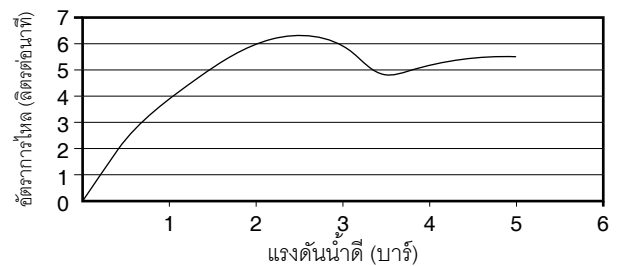
- GB18145-2003
- CJ/T 194-2004

ข้อสังเกตสำหรับการติดตั้ง

ติดตั้งผลิตภัณฑ์โดยใช้คู่มือแนะนำการติดตั้ง

ข้อมูลผลิตภัณฑ์

| | |
|----------------------|--|
| ระยะเวลาในการตรวจจับ | น้อยกว่า 0.75 วินาที |
| หน่วงเวลาปิด | 0.5~2 วินาที |
| ระยะการตรวจจับ | ปรับระยะตรวจจับอัตโนมัติ ตั้งแต่ 20-30 ซม. |
| อัตราการไหล | ไม่เกิน 0.125 ลิตร/วินาที ที่ 0.1 เมกะปาสคาล |
| อุณหภูมิแวดล้อม | 1~55°C |
| อุณหภูมิน้ำ | 0.5~71°C |
| แรงดันน้ำ | 0.05~0.86 เมกะปาสคาล |



กราฟแสดงอัตราการไหล

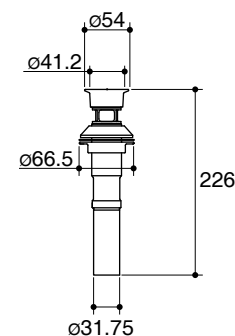
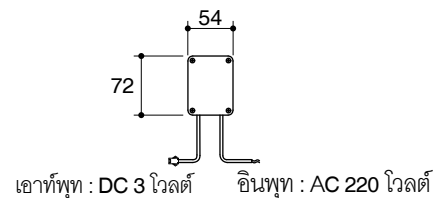
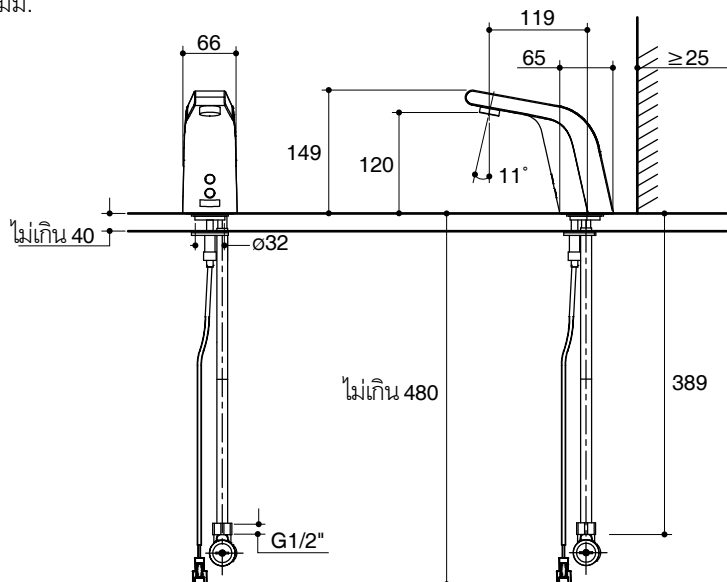
หมายเหตุ: อัตราการไหลค่าโดยประมาณ
(1 แกลลอน = 3.785 ลิตร, 1 บาร์ = 14.5 ปอนด์ต่อตารางนิ้ว)

รุ่นผลิตภัณฑ์

| รุ่น | ชื่อผลิตภัณฑ์ | สี/วัสดุเคลือบผิว |
|----------|--|-------------------|
| K-13465X | ก๊อกอ่างล้างหน้าระบบเซ็นเซอร์ รุ่น สก็ลปี ทัชเลส | CP: สีโครเมียมเงา |

ขนาดระยะแสดงค่าโดยประมาณ

หน่วย: มม.



ภาพแสดงผลิตภัณฑ์