

EXPOSED WALL-MOUNT BATH SHOWER MIXER K-45532X

Features

- Brass construction
- G1/2" connection
- Includes handshower with 1.5 m hose
- 157 mm center of spout
- Lever handle

Codes/Standards Applicable

Specified model meets or exceeds the following:

- TIS 2066-2552

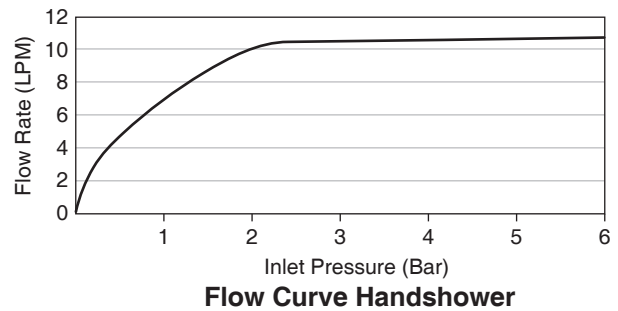
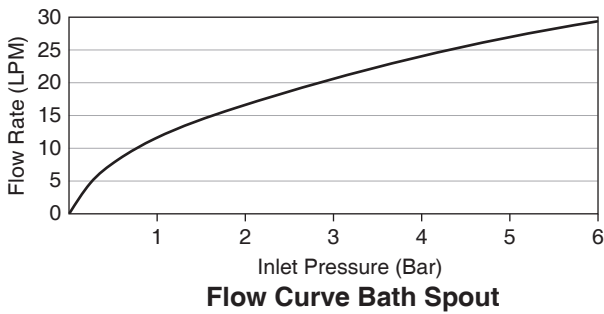
Installation Notes

Install this product according to the installation guide.



Specified Model

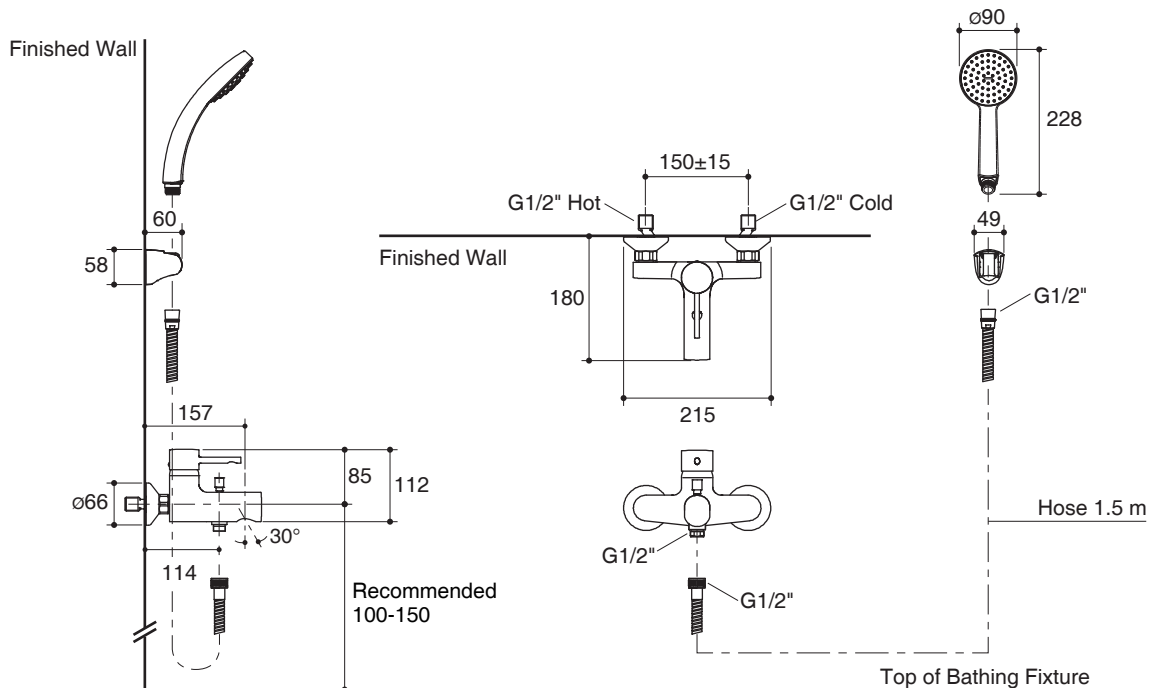
Model	Description	Color/Finished
K-45532X-4	Cuff exposed wall-mount bath shower mixer	CP: Polished Chrome



Note: Flow rates are approximate. (1 gallon = 3.785 liters, 1 bar = 14.5 psi)

Dimensions are approximate.

Unit: mm



Note: The recommended dimension for installation can be adjusted according to user preferences and layout.

Product Diagram

คุณลักษณะ

- ผลิตจากทองเหลือง
- เกลียวข้อต่อ G1/2"
- พร้อมหัวฝักบัวสายอ่อนและสายยาว 1.5 เมตร
- ระยะจากผนังถึงกึ่งกลางปากก๊อกอ่าง 157 มม.
- มือบิดแบบก้านโยก

มาตรฐาน

- คุณสมบัติตามมาตรฐาน
- มอก. 2066-2552

ข้อสังเกตสำหรับการติดตั้ง

ติดตั้งผลิตภัณฑ์โดยใช้คู่มือแนะนำการติดตั้ง

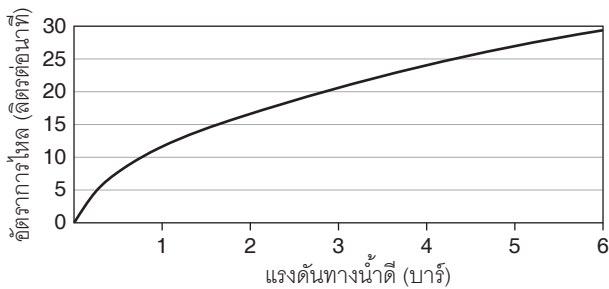
ก๊อกผสมอ่างอาบน้ำและยืนอาบแบบติดผนังพร้อมฝักบัวสายอ่อน

K-45532X

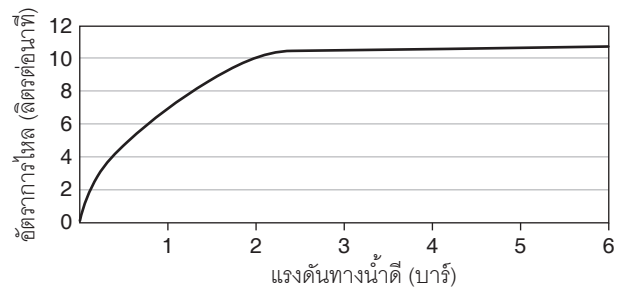


รุ่นผลิตภัณฑ์

รุ่น	ชื่อผลิตภัณฑ์	สี/วัสดุเคลือบผิว
K-45532X-4	ก๊อกผสมอ่างอาบน้ำและยืนอาบแบบติดผนังพร้อมฝักบัวสายอ่อน รุ่นคัพ	CP: สีโครมเงา



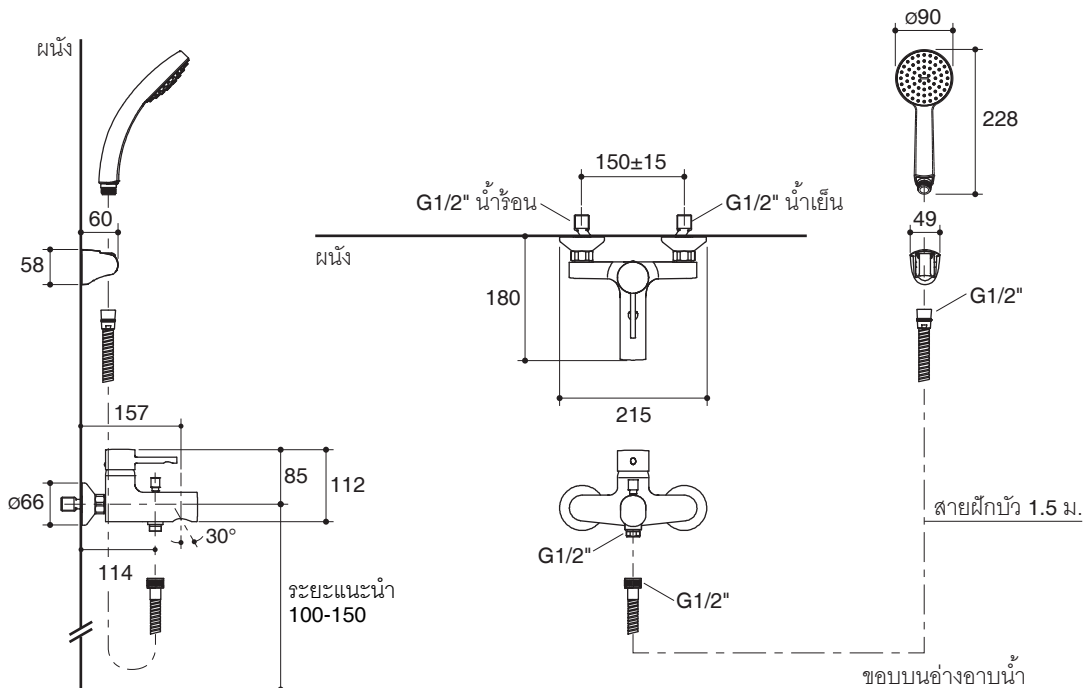
กราฟแสดงอัตราการไหล ก๊อกอ่าง



กราฟแสดงอัตราการไหล ฝักบัวสายอ่อน

หมายเหตุ: อัตราการไหลค่าโดยประมาณ (1 แกลลอน = 3.785 ลิตร, 1 บาร์ = 14.5 ปอนด์ต่อตารางนิ้ว)

ขนาดระยะแสดงค่าโดยประมาณ
หน่วย: มม.



หมายเหตุ: ระยะแนะนำการติดตั้งสามารถปรับได้ตามความเหมาะสมของผู้ใช้งานและพื้นที่ติดตั้ง

ภาพแสดงผลิตภัณฑ์