

WALL-MOUNT BATH AND SHOWER FAUCET **K-72667X-4**

Features

- Brass construction
- Includes handshower with bracket
- G1/2" threaded connection
- 182 mm center of spout
- Handshower with 1.5 m hose
- Lever handle



Codes/Standards Applicable

Specified model meets or exceeds the following:

- TIS 2066-2552

Colors/Finishes

- CP: Polished Chrome

Accessories:

- CP: Polished Chrome

Specified Model

Model	Description	Color/Finished
K-72667X-4	Singulier wall-mount bath and shower faucet	CP

Product Specification:

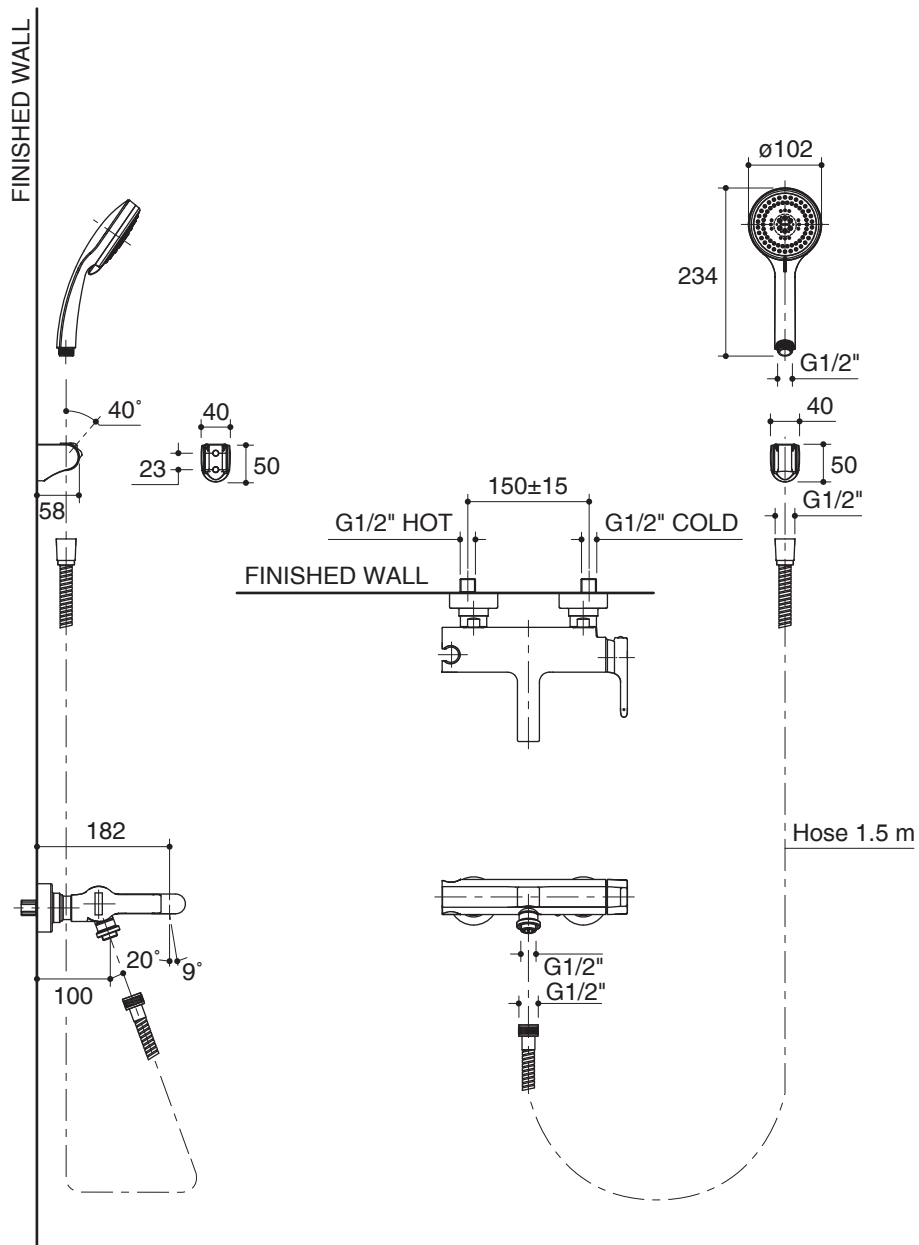
The wall-mount bath and shower faucet shall be made of brass construction. Product shall feature a 182 mm center of spout, G1/2" threaded connection, handshower with 1.5 m hose and lever handle. Product shall include handshower with bracket. Faucet shall be Kohler Model K-72667X-4-CP.

SINGULIER

Installation Notes

Install this product according to the installation guide.

Dimensions are approximate.
Unit: mm.



Product Diagram

คุณลักษณะ

- ผลิตจากทองเหลือง
- พร้อมฝักบัวสายอ่อนและขอแขวน
- เกลียวข้อต่อ G1/2"
- ระยะจากผนังถึงกึ่งกลางปากก๊อกล่าง 182 มม.
- ฝักบัวสายอ่อนยาว 1.5 ม.
- มือบิดแบบก้านโยก

ก๊อกผสมอ่างอาบน้ำและ ยื่นอาบแบบติดผนังพร้อมฝักบัวสายอ่อน **K-72667X-4**



มาตรฐาน

คุณสมบัติตามมาตรฐาน

- มอก. 2066-2552

สี/วัสดุเคลือบผิว

- CP: สีโครมเงา

ส่วนประกอบอื่น ๆ:

- CP: สีโครมเงา

รุ่นผลิตภัณฑ์

รุ่น	ชื่อผลิตภัณฑ์	สี/วัสดุเคลือบผิว
K-72667X-4	ก๊อกผสมอ่างและยื่นอาบแบบติดผนังพร้อมฝักบัวสายอ่อน รุ่น ซิงกูลิเยร์	CP

ข้อมูลผลิตภัณฑ์:

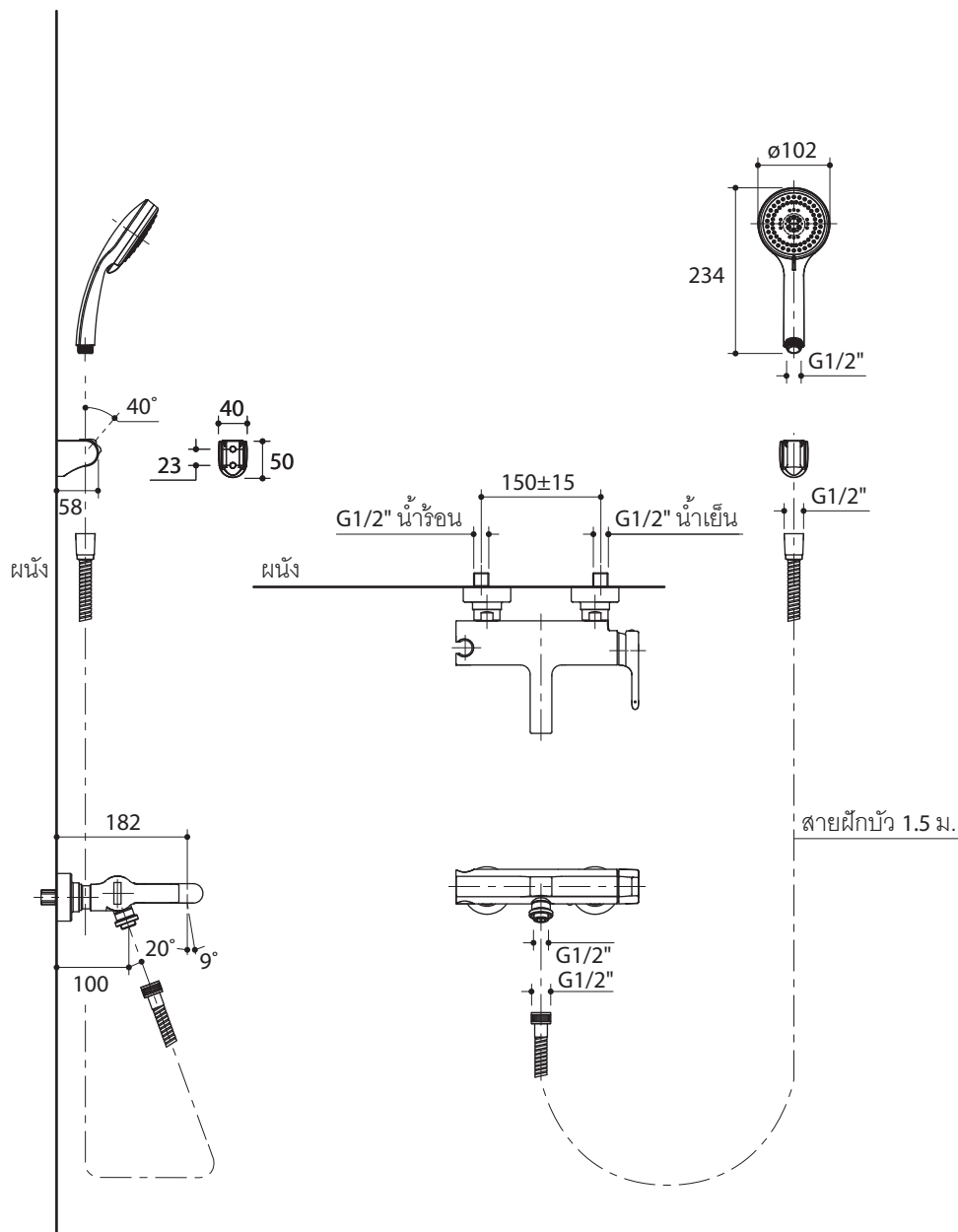
ก๊อกผสมอ่างและยื่นอาบแบบติดผนังพร้อมฝักบัวสายอ่อน ซึ่งผลิตจากทองเหลือง มีระยะจากผนังถึงกึ่งกลางปากก๊อกล่าง 182 มม. มีเกลียวข้อต่อ G1/2" ฝักบัวสายอ่อนมีความยาว 1.5 ม. และมือบิดแบบก้านโยก ก๊อกผสมอ่างและยื่นอาบแบบติดผนังพร้อมฝักบัวสายอ่อนและขอแขวน ก๊อกน้ำรุ่นนี้คือ ก๊อกน้ำโครห์เลอร์รุ่น K-72667X-4-CP

ซิงกูลิเยร์

ข้อสังเกตสำหรับการติดตั้ง

ติดตั้งผลิตภัณฑ์โดยใช้คู่มือข้อแนะนำการติดตั้ง

ขนาดระยะแสดงค่าโดยประมาณ
หน่วย: มม.



ภาพแสดงผลิตภัณฑ์

ก๊อกลงอ่างและยื่นอาบแบบติดตั้งพร้อมฝักบัวสายอ่อน รุ่น ซิงกูลิเยร์

หน้า 4/4

1207372-X4-A

KOHLER®