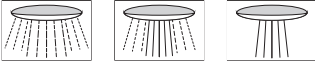


### Features

- Optimized spray face for performance
- G1/2" thread connection
- Three-function hand shower



- The flow rate in normal spray function is 6.32 l/m at 1 bar pressure rating (K-72415T-E2)
- The flow rate in normal spray function is 6.62 l/m at 1 bar pressure rating (K-R72415T)

### Codes/Standards Applicable

Specified model meets or exceeds the following:

- TIS 2066-2552

### Installation Notes

Install this product according to the installation guide.

## MULTI FUNCTION HAND SHOWER

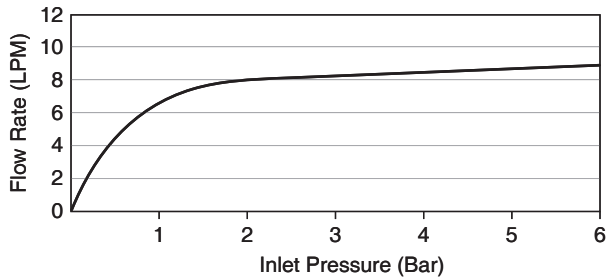
# K-72415T

## ALSO K-R72415T

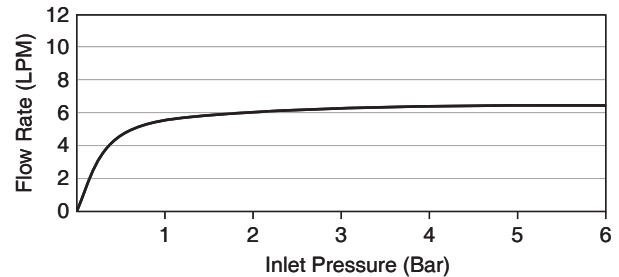


### Specified Model

Model	Description	Color/Finished
K-72415T-E2	Awaken multi function handshower (GEO)-eco flow	CP: Polished Chrome
K-R72415T	Awaken multi function handshower (GEO)-standard flow	CP: Polished Chrome



**Flow Curve K-72415T**

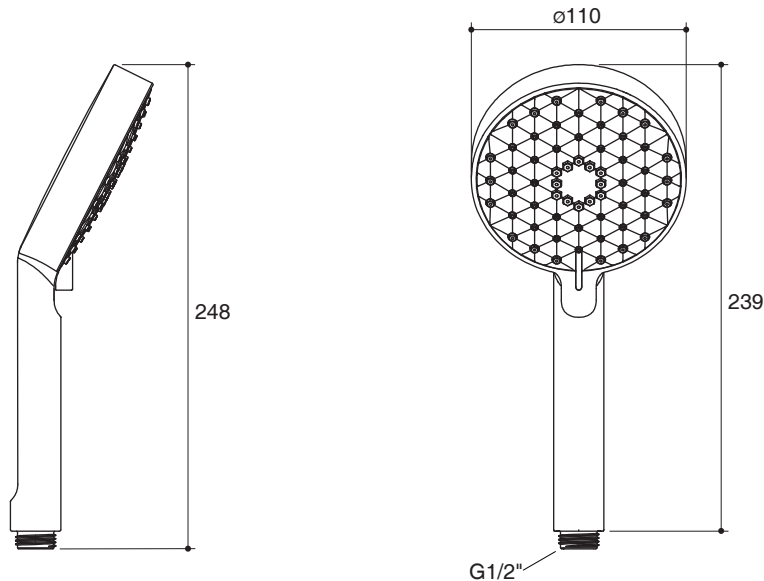


**Flow Curve K-72415T-E2**

Note: Flow rates are approximate. (1 gallon = 3.785 liters, 1 bar = 14.5 psi)

Dimensions are approximate.

Unit: mm

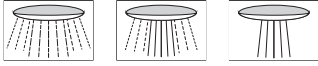


### Product Diagram

หัวฝักบัวสายอ่อน  
**K-72415T**  
 ALSO K-R72415T

คุณลักษณะ

- หัวฝักบัวแบบเรียงตัวสามารถกระจายน้ำได้อย่างมีประสิทธิภาพ
- เกลียวข้อต่อ G1/2"
- หัวฝักบัวปรับน้ำได้ 3 ระดับ



- มีอัตราการไหล 6.32 ลิตรต่อนาที ในระดับความดันน้ำ 1 บาร์ ในระบบพ่นน้ำแบบปกติ (K-72415T-E2)
- มีอัตราการไหล 6.62 ลิตรต่อนาที ในระดับความดันน้ำ 1 บาร์ ในระบบพ่นน้ำแบบปกติ (K-R72415T)

มาตรฐาน

คุณสมบัติตามมาตรฐาน

- มอก. 2066-2552

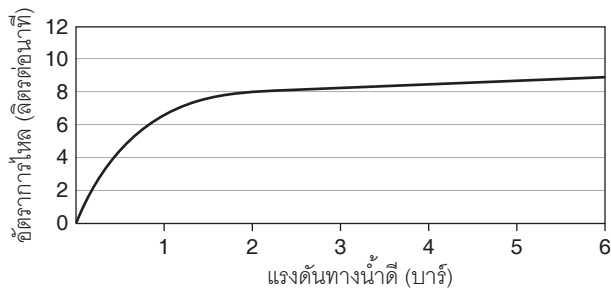
ข้อสังเกตสำหรับการติดตั้ง

ติดตั้งผลิตภัณฑ์โดยใช้คู่มือแนะนำการติดตั้ง

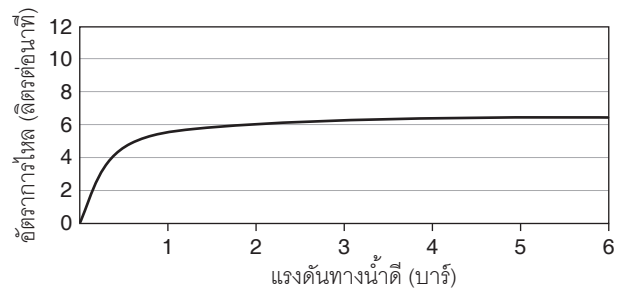


รุ่นผลิตภัณฑ์

รุ่น	ชื่อผลิตภัณฑ์	สี/วัสดุเคลือบผิว
K-72415T-E2	หัวฝักบัวสายอ่อน รุ่นอะเวเคน (จีโอ)-อีโค	CP: สีโครมเงา
K-R72415T	หัวฝักบัวสายอ่อน รุ่นอะเวเคน (จีโอ)-สแตนดาร์ด	CP: สีโครมเงา



กราฟแสดงอัตราการไหล K-72415T

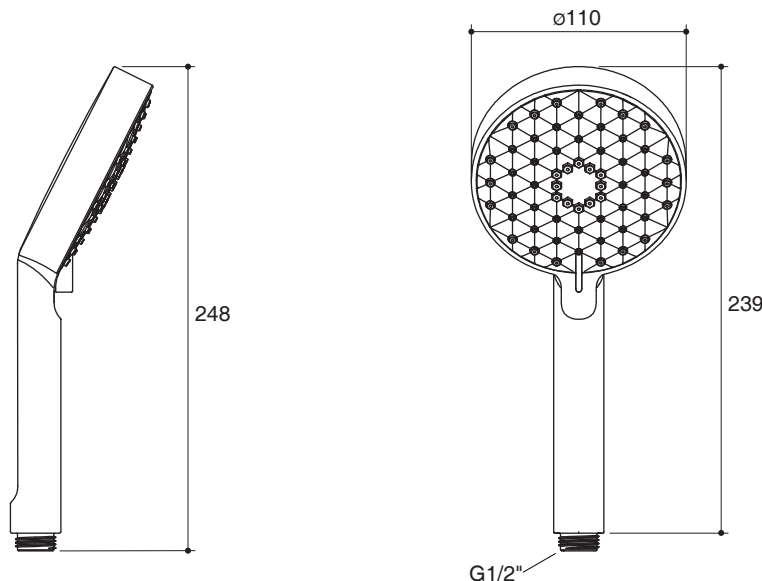


กราฟแสดงอัตราการไหล K-72415T-E2

หมายเหตุ: อัตราการไหลค่าโดยประมาณ (1 แกลลอน = 3.785 ลิตร, 1 บาร์ = 14.5 ปอนด์ต่อตารางนิ้ว)

ขนาดระยะแสดงค่าโดยประมาณ

หน่วย: มม.



ภาพแสดงผลิตภัณฑ์