

### SUPER TALL SINGLE-HOLE LAVATORY FAUCET K-97348T

#### Features

- Brass construction
- Leak-free ceramic disc valve with lifetime warranty
- Durable Kohler finishes resist corrosion and tarnishing
- Extended, lift and turn lever handle
- Directionally adjustable, laminar-flow aerator
- Flexible G1/2" supply hoses for easy installation
- Includes pop-up drain
- 148 mm spout reach

#### Codes/Standards Applicable

Specified model meets or exceeds the following:

- TIS 2067-2552
- EN 817-2008
- GB 18145-2014

#### Installation Notes

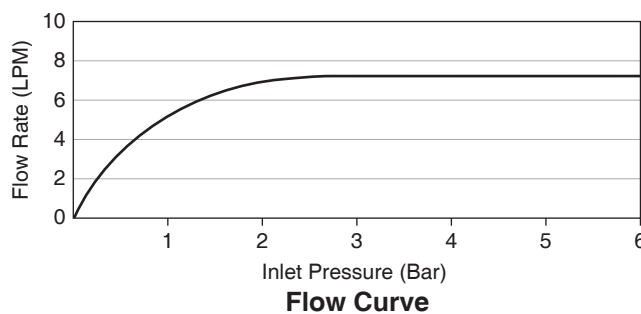
Install this product according to the installation guide.



#### Specified Model

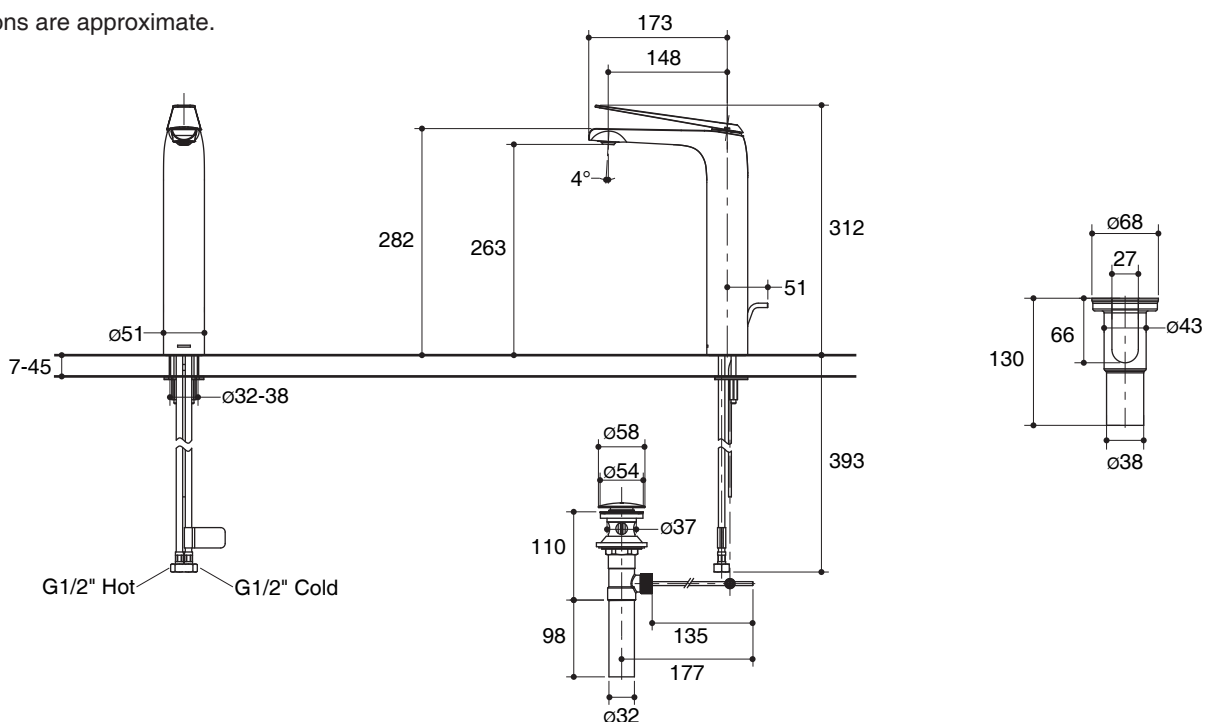
Model	Description	Color/Finished	
K-97348T-4	Avid super tall single-hole lavatory faucet	<input type="checkbox"/> CP: Polished Chrome	<input type="checkbox"/> TT: Titanium

For a full range of color finishes in your market please contact your local Kohler representative



Note: Flow rates are approximate. (1 gallon = 3.785 liters, 1 bar = 14.5 psi)

Dimensions are approximate.  
Unit: mm



#### Product Diagram

### คุณลักษณะ

- ผลิตจากทองเหลือง
- พร้อมเซรามิกวาล์วกันการรั่วซึม รับประกันตลอดอายุการใช้งาน
- วัสดุเคลือบผิวพิเศษจากโคห์เลอร์ คงทน เงางาม
- มือบิดก้านโยกยาวพิเศษ ใช้แรงน้อยโดยการยกแล้วหมุน
- ปากก๊อกปรับทิศทางได้ สายน้ำสัมผัสผิ้อ่อนนุ่ม
- สายน้ำมีขนาด G1/2" ง่ายต่อการติดตั้ง
- พร้อมสะดืออ่างล้างหน้าแบบบ๊อบอัพ
- ระยะจากกึ่งกลางตัวก๊อกถึงกึ่งกลางปากก๊อก 148 มม.

## ก๊อกผสมอ่างล้างหน้าทรงสูงพิเศษ รูเดี่ยวแบบก้านโยก K-97348T



### มาตรฐาน

คุณสมบัติตามมาตรฐาน

- มอก. 2067-2552
- EN 817-2008
- GB 18145-2014

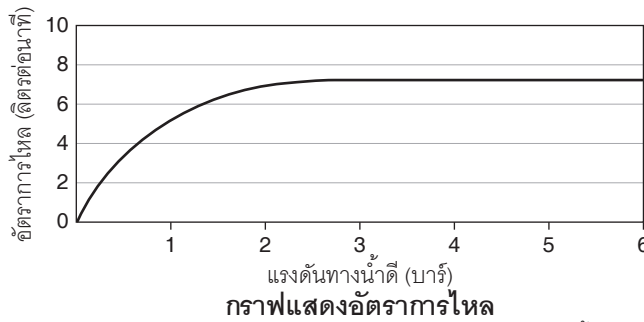
### ข้อสังเกตสำหรับการติดตั้ง

ติดตั้งผลิตภัณฑ์โดยใช้คู่มือแนะนำการติดตั้ง

### รุ่นผลิตภัณฑ์

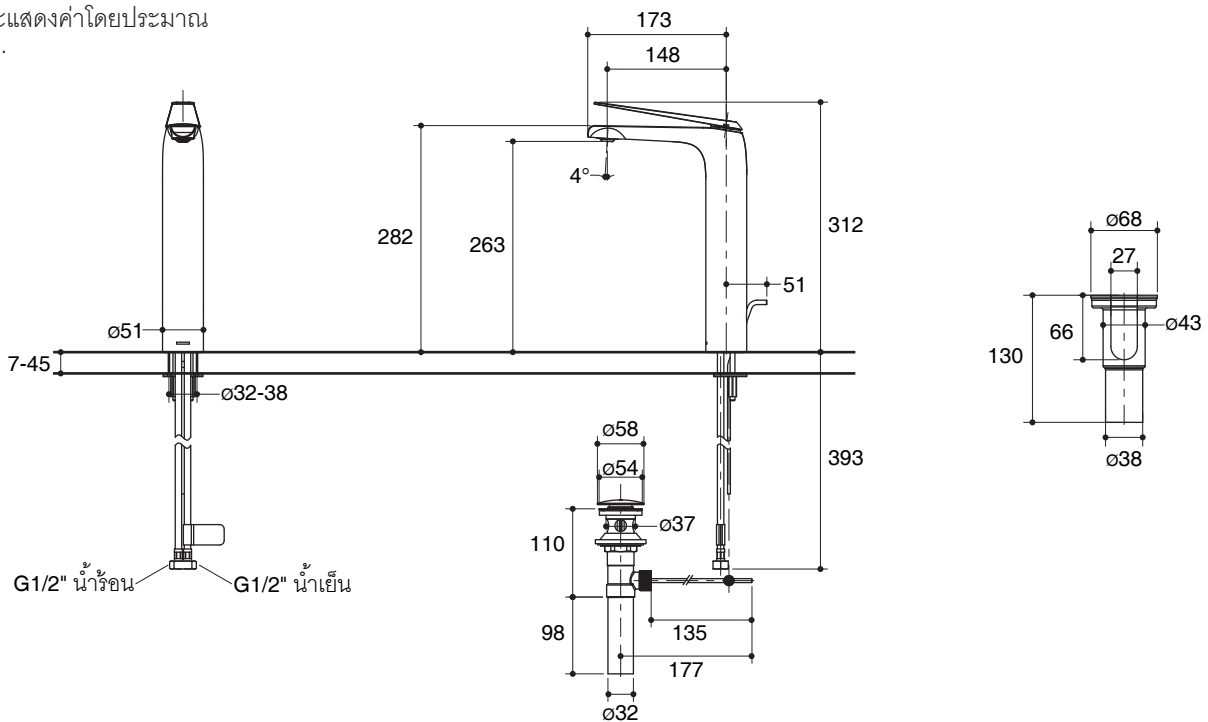
รุ่น	ชื่อผลิตภัณฑ์	สี/วัสดุเคลือบผิว	
K-97348T-4	ก๊อกผสมอ่างล้างหน้าทรงสูงพิเศษรูเดี่ยวแบบก้านโยก รุ่นอะวิต	<input type="checkbox"/> CP: สีโครมเงา	<input type="checkbox"/> TT: ไททาเนียม

ตรวจสอบ สี/วัสดุเคลือบผิวผลิตภัณฑ์จากตัวแทนจำหน่ายโคห์เลอร์ในประเทศของท่าน



หมายเหตุ: อัตราการไหลค่าโดยประมาณ (1 แกลลอน = 3.785 ลิตร, 1 บาร์ = 14.5 ปอนด์ต่อตารางนิ้ว)

ขนาดระยะแสดงค่าโดยประมาณ  
หน่วย: มม.



ภาพแสดงผลิตภัณฑ์