

WIDESPREAD LAVATORY FAUCET K-13490T

Features

- Brass construction
- G1/2" connection
- Quarter-turn ceramic disc valves
- Includes pop-up drain with lift rod
- 4" (101.6 mm) center
- 116 mm spout reach
- Lever handle

Codes/Standards Applicable

- Specified model meets or exceeds the following:
- TIS 2067-2552

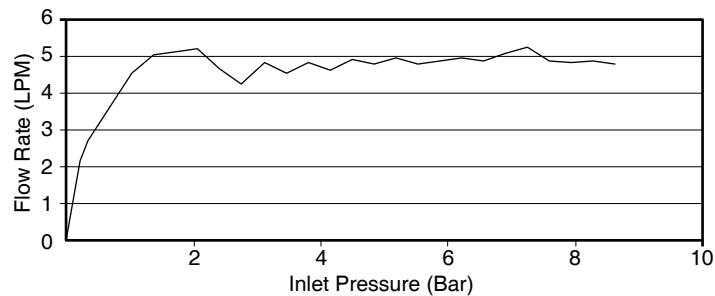
Installation Notes

Install this product according to the installation guide.



Specified Model

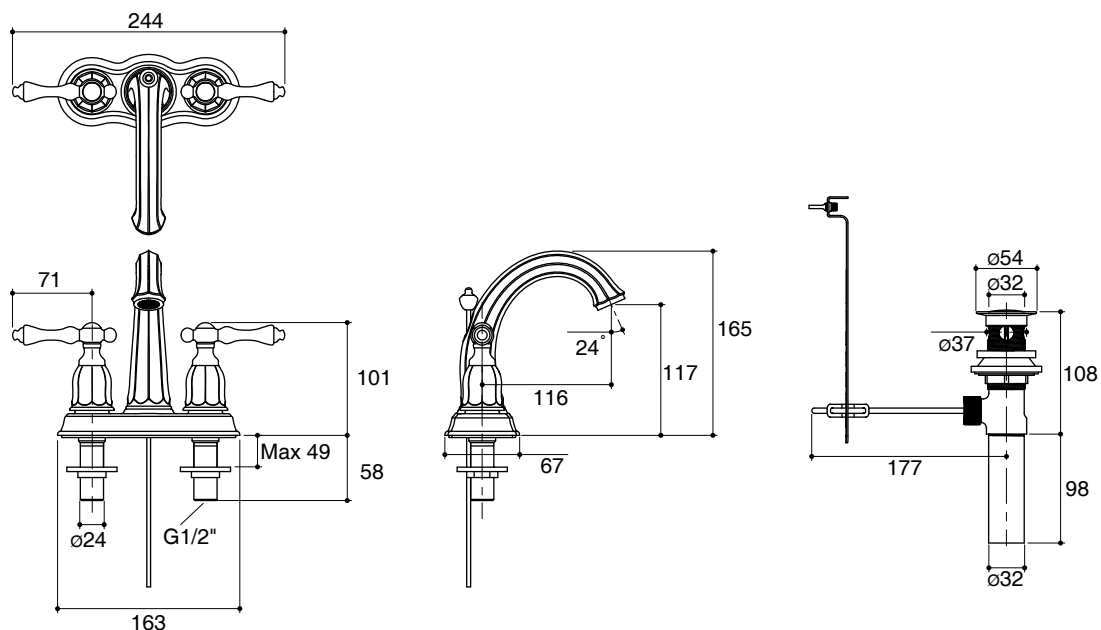
| Model | Description | Color/Finished | | |
|------------|---------------------------------------|--|---|--|
| K-13490T-4 | Kelston 4" Widespread lavatory faucet | <input type="checkbox"/> CP: Polished Chrome | <input type="checkbox"/> 2BZ: Oil-Rubbed Bronze | <input type="checkbox"/> RGD: Vibrant Polished Rose Gold |



Flow Curve

Note: Flow rates are approximate. (1 gallon = 3.785 liters, 1 bar = 14.5 psi)

Dimensions are approximate.
Unit: mm



Product Diagram

ก๊อกผสมอ่างล้างหน้า K-13490T



คุณลักษณะ

- ผลิตจากทองเหลือง
- เกลียวข้อต่อ G1/2"
- เซรามิกวาล์วแบบหมุน 90 องศา
- พร้อมседืออ่างแบบป๊อปอัพ และก้านโยกседืออ่าง
- เซ็นเตอร์ 4" (101.6 มม.)
- ระยะจากกึ่งกลางตัวก๊อกถึงกึ่งกลางปากก๊อก 116 มม.
- มือบิดแบบก้านโยก

มาตรฐาน

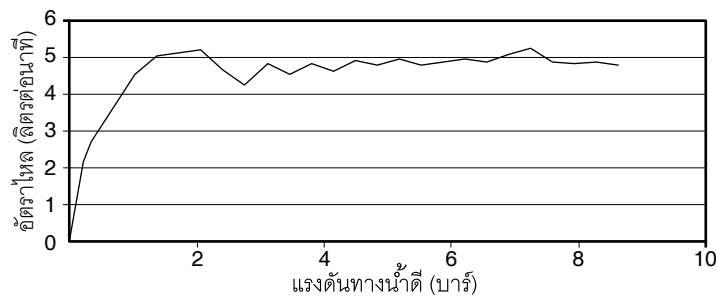
- คุณสมบัติตามมาตรฐาน
- มอก. 2067-2552

ข้อสังเกตสำหรับการติดตั้ง

ติดตั้งผลิตภัณฑ์โดยใช้คู่มือแนะนำการติดตั้ง

รุ่นผลิตภัณฑ์

| รุ่น | ชื่อผลิตภัณฑ์ | สี/วัสดุเคลือบผิว | | |
|------------|--|--|--|--|
| K-13490T-4 | ก๊อกผสมอ่างล้างหน้า เซ็นเตอร์ 4" รุ่นเคลสตัน | <input type="checkbox"/> CP: สีโครมเงา | <input type="checkbox"/> 2BZ: สีทองแดงรมดำ | <input type="checkbox"/> RGD: สีโรสโกลด์ |

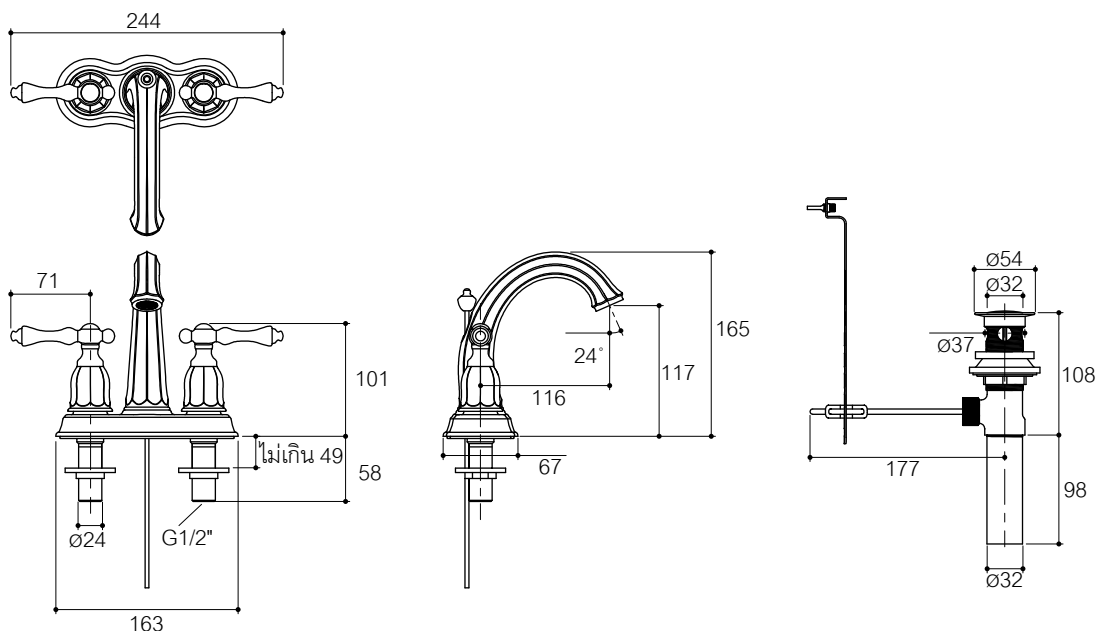


กราฟแสดงอัตราการไหล

หมายเหตุ: อัตราการไหลค่าโดยประมาณ (1 แกลลอน = 3.785 ลิตร, 1 บาร์ = 14.5 psi)

ขนาดระยะแสดงค่าโดยประมาณ

หน่วย: มม.



ภาพแสดงผลิตภัณฑ์