

Features

- Brass construction
- Single-hole mounting
- Flexible G1/2" supply hose connection
- Product does not include a drain
- Handle operation is lift and turn
- Flow is controlled to meet 30% reduction LEED credit
- Includes a 35 mm ceramic valve cartridge for improved flow at lower pressures
- 110 mm spout reach

COLD WATER SINGLE-HOLE SINGLE-CONTROL LAVATORY FAUCET K-16027X-4CD



Codes/Standards Applicable

Specified model meets or exceeds the following:

- TIS 2067-2552

Colors/Finishes

- CP: Polished Chrome

Accessories:

- CP: Polished Chrome

Specified Model

Model	Description	Color/Finished
K-16027X-4CD	July Cold Water Single-Hole Single-Control Lavatory Faucet	CP

Product Specification:

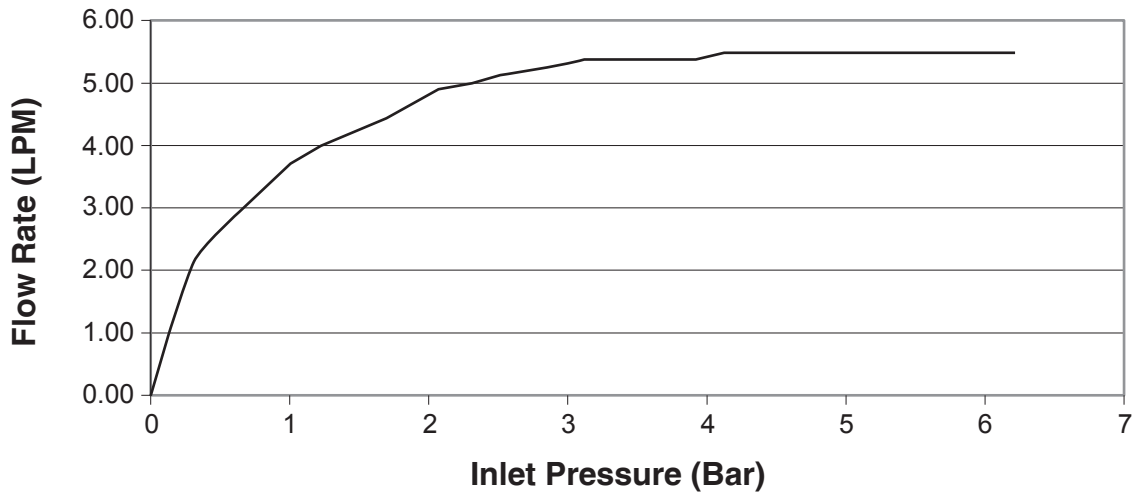
The cold water lavatory faucet shall be made of brass construction. Product shall be for single-hole mounting. Product shall feature a 110 mm spout reach and flexible G1/2" supply hose connection. Product shall include a 35 mm ceramic valve cartridge for improved flow at lower pressures. Product does not include a drain and handle operation is lift and turn. Product shall feature flow is controlled to meet 30% reduction LEED credit. Faucet shall be Kohler Model K-16027X-4CD-CP.

JULY

Installation Notes

Install this product according to the installation guide.

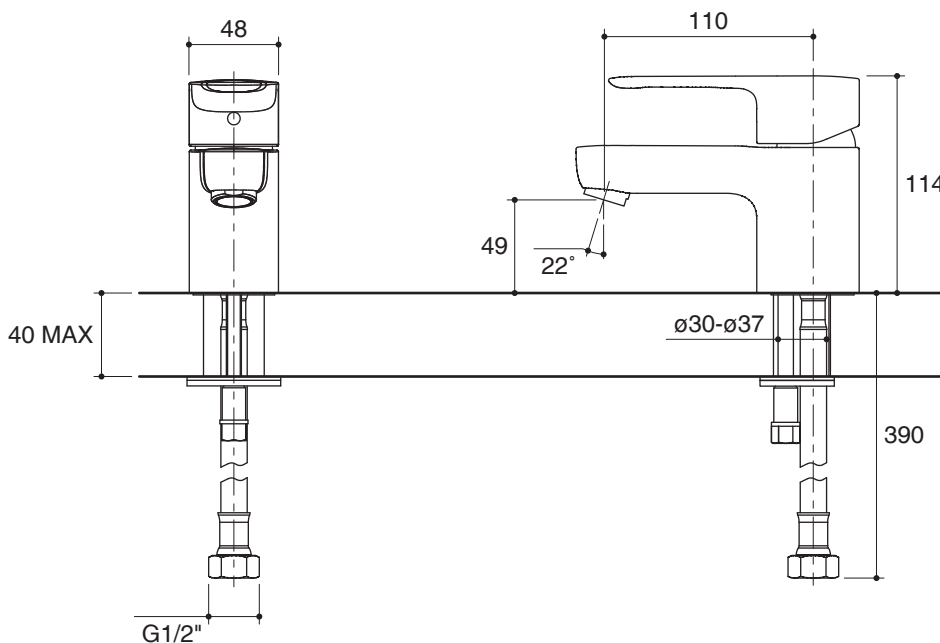
Flow rates are approximate.



Flow Curve

Dimensions are approximate.

Unit: mm.



Product Diagram

คุณลักษณะ

- ตัวก๊อกผลิตจากทองเหลือง
- ติดตั้งแบบรูก๊อกเดี่ยว
- ติดตั้งด้วยสายน้ำดีขนาด G1/2 นิ้ว
- ไม่รวมสะดืออ่าง
- มือบิดใช้งานโดยการยกแล้วหมุน
- ลดอัตราการใช้น้ำลง 30% ตามข้อกำหนดของ LEED
- พร้อมเซรามิกควาล์วขนาด 35 มม. ช่วยเพิ่มประสิทธิภาพอัตราการไหลของน้ำที่ใช้แรงดันน้ำต่ำ
- ระยะกึ่งกลางจากตัวก๊อกถึงปากก๊อก 110 มม.

ก๊อกเดี่ยวอ่างล้างหน้า K-16027X-4CD



มาตรฐาน

คุณสมบัติตามมาตรฐาน

- มอก. 2067-2552

สี/วัสดุเคลือบผิว

- CP: สีโครมเงา

ส่วนประกอบอื่นๆ:

- CP: สีโครมเงา

รุ่นผลิตภัณฑ์

รุ่น	ชื่อผลิตภัณฑ์	สี/วัสดุเคลือบผิว
K-16027X-4CD	ก๊อกเดี่ยวอ่างล้างหน้า รุ่น จูเลียน	CP

ข้อมูลผลิตภัณฑ์:

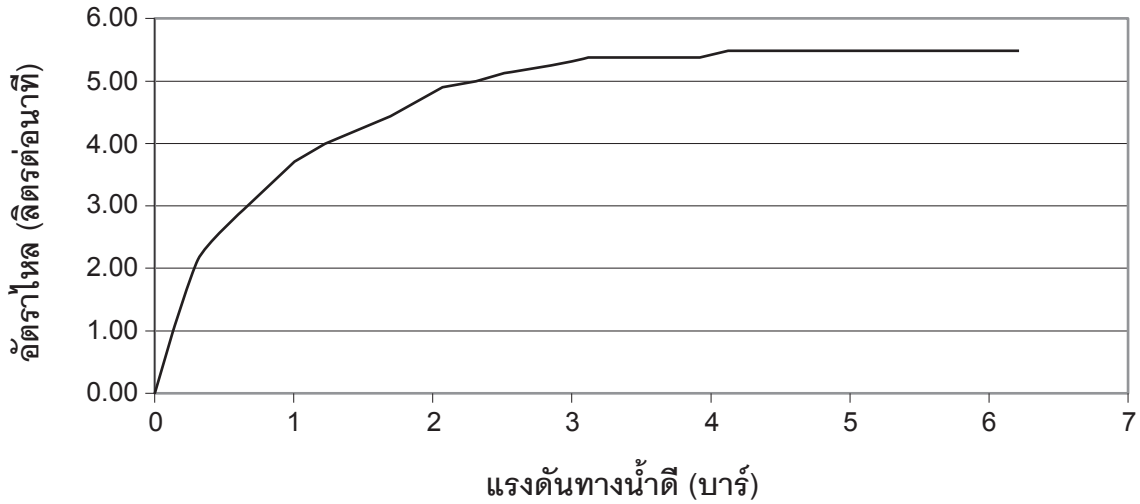
ก๊อกเดี่ยวอ่างล้างหน้ามีตัวก๊อกผลิตจากทองเหลือง ก๊อกน้ำติดตั้งแบบรูก๊อกเดี่ยว มีระยะจากกึ่งกลางตัวก๊อกถึงกึ่งกลางปากก๊อก 110 มม. ติดตั้งด้วยสายน้ำดีขนาด G1/2 นิ้ว ทำให้ติดตั้งง่าย ก๊อกน้ำพร้อมเซรามิกควาล์วขนาด 35 มม. ช่วยเพิ่มประสิทธิภาพอัตราการไหลของน้ำที่ใช้แรงดันน้ำต่ำ ก๊อกน้ำไม่รวมสะดืออ่างและมือบิดใช้งานโดยการยกแล้วหมุน ก๊อกน้ำลดอัตราการใช้น้ำลง 30% ตามข้อกำหนดของ LEED ก๊อกน้ำรุ่นนี้คือ ก๊อกน้ำโคห์เลอร์รุ่น K-16027X-4CD-CP.

จูเลียน

ข้อสังเกตสำหรับการติดตั้ง

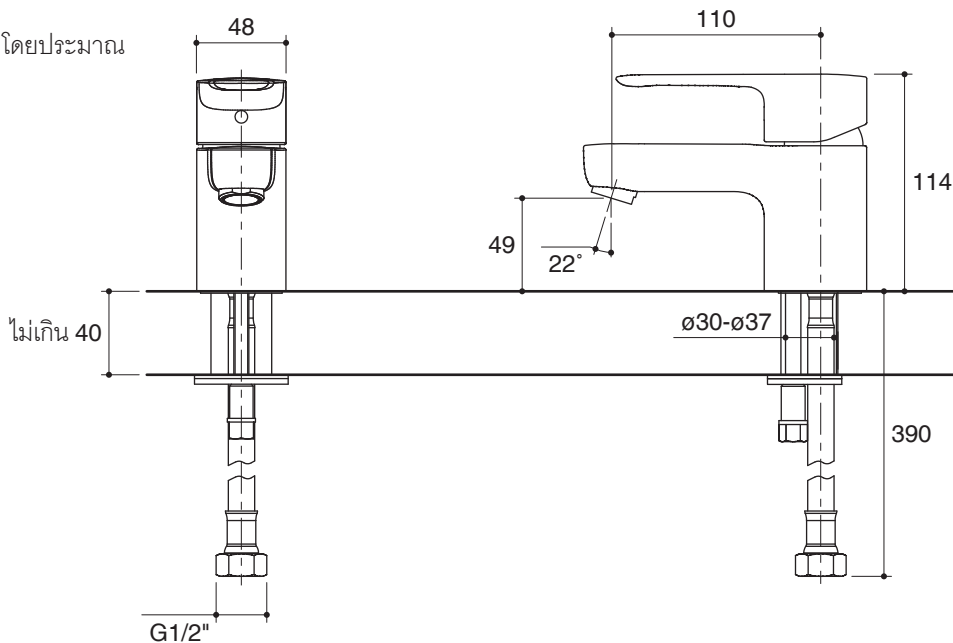
ติดตั้งผลิตภัณฑ์โดยใช้คู่มือข้อแนะนำการติดตั้ง

อัตราไหลโดยประมาณ



กราฟแสดงอัตราไหล

ขนาดระยะแสดงค่าโดยประมาณ
หน่วย: มม.



ภาพแสดงผลิตภัณฑ์