

### TALL SINGLE-HOLE LAVATORY FAUCET K-10217X

#### Features

- Brass construction
- Single-hole mounting
- One-piece, self-contained ceramic disc valve allows both volume and temperature control
- Flexible connections for easy installation
- Touch-activated drain
- 137 mm spout reach
- Lever handle

#### Codes/Standards Applicable

Specified model meets or exceeds the following:

- TIS 2067-2552

#### Installation Notes

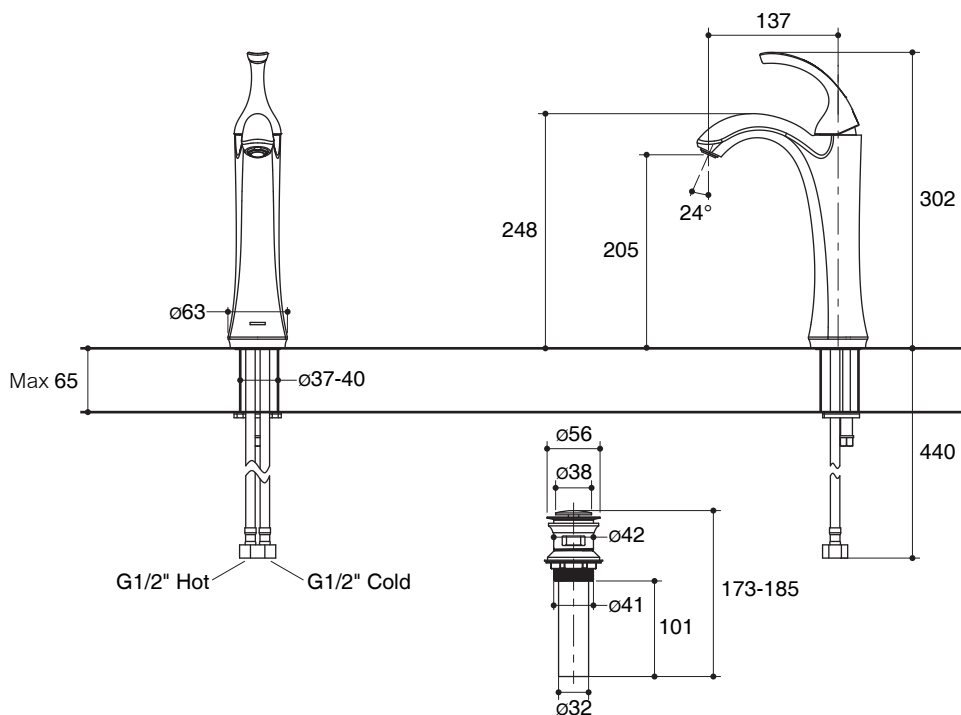
Install this product according to the installation guide.



#### Specified Model

Model	Description	Color/Finished
K-10217X-4	Forte tall single-hole lavatory faucet	CP: Polished Chrome

Dimensions are approximate.  
Unit: mm



#### Product Diagram

### ก๊อกผสมอ่างล้างหน้าทรงสูง รูเดี่ยวแบบก้านโยก K-10217X

#### คุณลักษณะ

- ผลิตจากทองเหลือง
- ติดตั้งแบบรูก๊อกเดี่ยว
- เซรามิกวาล์ว วาล์วก่อนน้ำเดี่ยวควบคุมทั้งปริมาณน้ำและอุณหภูมิ
- ติดตั้งด้วยสายน้ำดี ทำให้ติดตั้งได้ง่าย
- พร้อมสະดืออ่างแบบกด
- ระยะจากกึ่งกลางตัวก๊อกถึงกึ่งกลางปากก๊อก 137 มม.
- มือบิดแบบก้านโยก

#### มาตรฐาน

คุณสมบัติตามมาตรฐาน

- มอก. 2067-2552

#### ข้อสังเกตสำหรับการติดตั้ง

ติดตั้งผลิตภัณฑ์โดยใช้คู่มือแนะนำการติดตั้ง

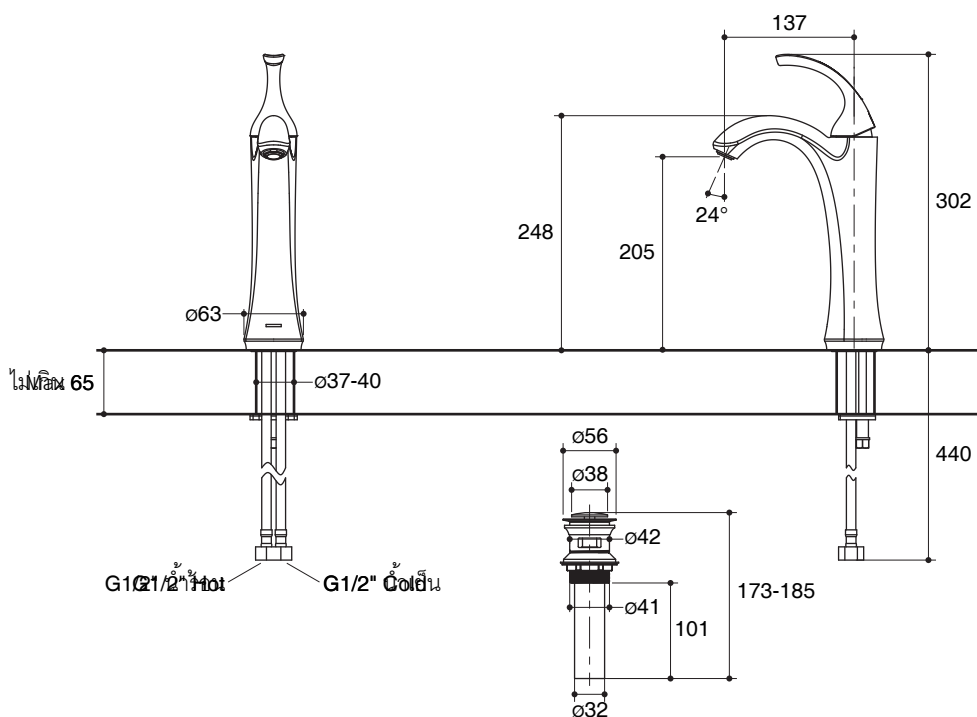


#### รุ่นผลิตภัณฑ์

รุ่น	ชื่อผลิตภัณฑ์	สี/วัสดุเคลือบผิว
K-10217X-4	ก๊อกผสมอ่างล้างหน้าทรงสูงรูเดี่ยวแบบก้านโยก รุ่นฟอร์เต้	CP: สีโครมเงา

ขนาดระยะแสดงค่าโดยประมาณ

หน่วย: มม.



ภาพแสดงผลิตภัณฑ์