

WIDESPREAD LAVATORY FAUCET K-13491T

Features

- Brass construction
- G1/2" connection
- Quarter-turn ceramic disc valves
- Includes pop-up drain with lift rod
- Flexible connection for ease installation
- 8" (203 mm) center
- 116 mm spout reach
- Lever handle

Codes/Standards Applicable

Specified model meets or exceeds the following:

- TIS 2067-2552

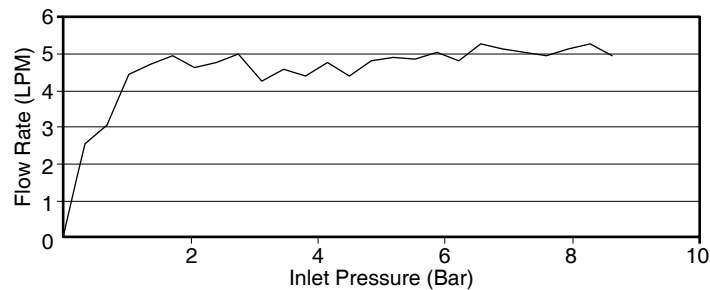
Installation Notes

Install this product according to the installation guide.



Specified Model

Model	Description	Color/Finished		
K-13491T-4	Kelston 8" Widespread lavatory faucet	<input type="checkbox"/> CP: Polished Chrome	<input type="checkbox"/> 2BZ: Oil-Rubbed Bronze	<input type="checkbox"/> RGD: Vibrant Polished Rose Gold

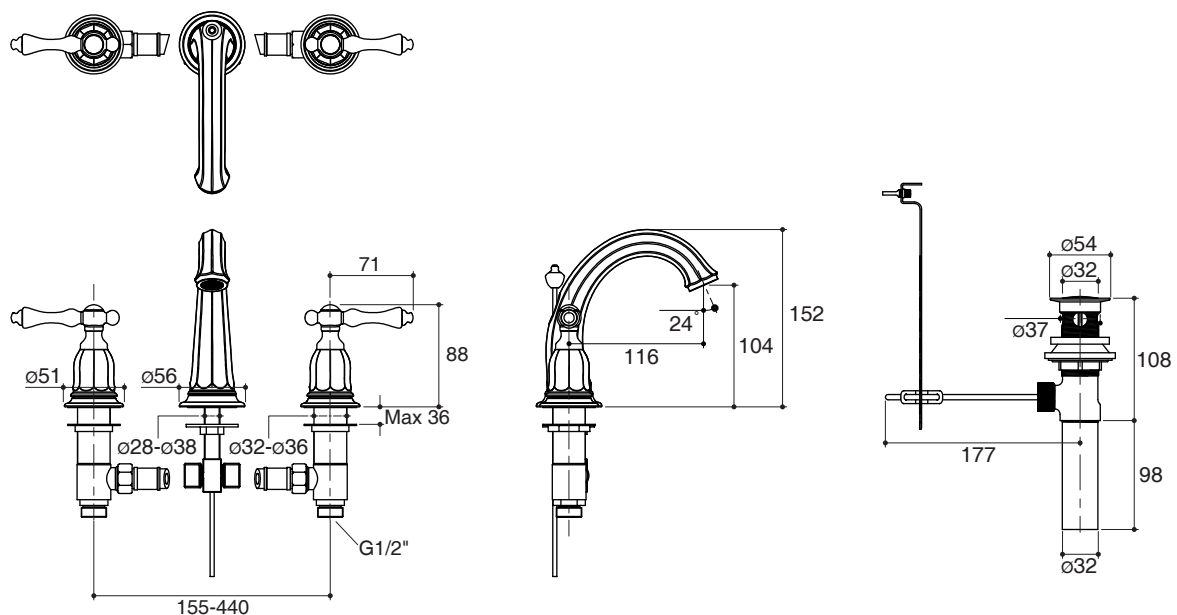


Flow Curve

Note: Flow rates are approximate. (1 gallon = 3.785 liters, 1 bar = 14.5 psi)

Dimensions are approximate.

Unit: mm



Product Diagram

ก๊อกผสมอ่างล้างหน้า K-13491T



คุณลักษณะ

- ผลิตจากทองเหลือง
- เกลียวข้อต่อ G1/2"
- เซรามิกวาล์วแบบหมุน 90 องศา
- พร้อมседืออ่างแบบป๊อปอัพ และก้านโยกседืออ่าง
- ข้อต่อยึดหยุนได้เพื่อความสะดวกในการติดตั้ง
- เซ็นเตอร์ 8" (203 มม.)
- ระยะจากกึ่งกลางตัวก๊อกถึงกึ่งกลางปากก๊อก 116 มม.
- มือบิดแบบก้านโยก

มาตรฐาน

คุณสมบัติตามมาตรฐาน

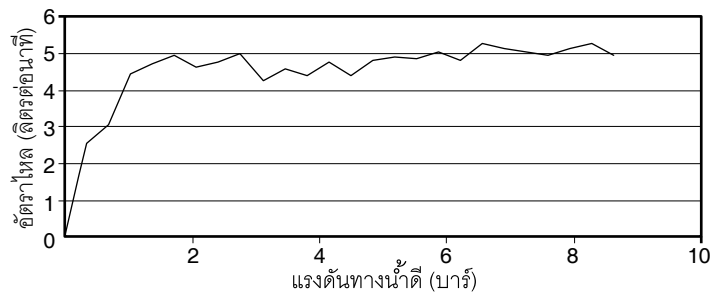
- มอก. 2067-2552

ข้อสังเกตสำหรับการติดตั้ง

ติดตั้งผลิตภัณฑ์โดยใช้คู่มือแนะนำการติดตั้ง

รุ่นผลิตภัณฑ์

รุ่น	ชื่อผลิตภัณฑ์	สี/วัสดุเคลือบผิว		
K-13491T-4	ก๊อกผสมอ่างล้างหน้า เซ็นเตอร์ 8" รุ่นเคลสตัน	<input type="checkbox"/> CP: สีโครมเงา	<input type="checkbox"/> 2BZ: สีทองแดงรมดำ	<input type="checkbox"/> RGD: สีโรสโกลด์

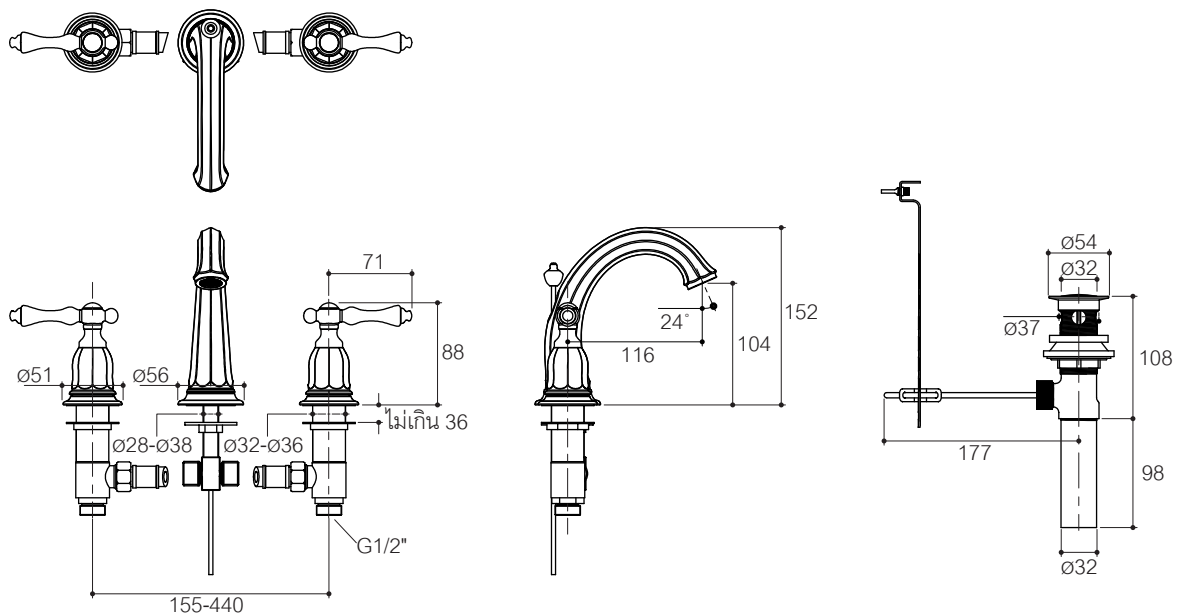


กราฟแสดงอัตราไหล

หมายเหตุ: อัตราการไหลค่าโดยประมาณ (1 แกลลอน = 3.785 ลิตร, 1 บาร์ = 14.5 psi)

ขนาดระยะแสดงค่าโดยประมาณ

หน่วย: มม.



ภาพแสดงผลิตภัณฑ์