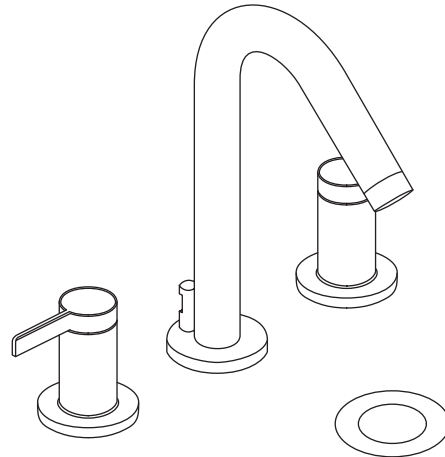


Features

- Brass valve bodies
- Quarter-turn washerless ceramic disc valves
- Flexible connections for easy installation
- Includes pop-up drain with lift rod and tailpiece
- 8" (203 mm) centers
- 98 mm spout reach
- Lever handle

WIDESPREAD LAVATORY FAUCET K-942-4



Codes/Standards Applicable

Specified model meets or exceeds the following:

- TIS 2067-2544

Colors/Finishes

- CP: Polished Chrome

Accessories:

- CP: Polished Chrome

Specified Model

Model	Description	Color/Finished
K-942-4	Stillness widespread lavatory faucet	CP

Product Specification:

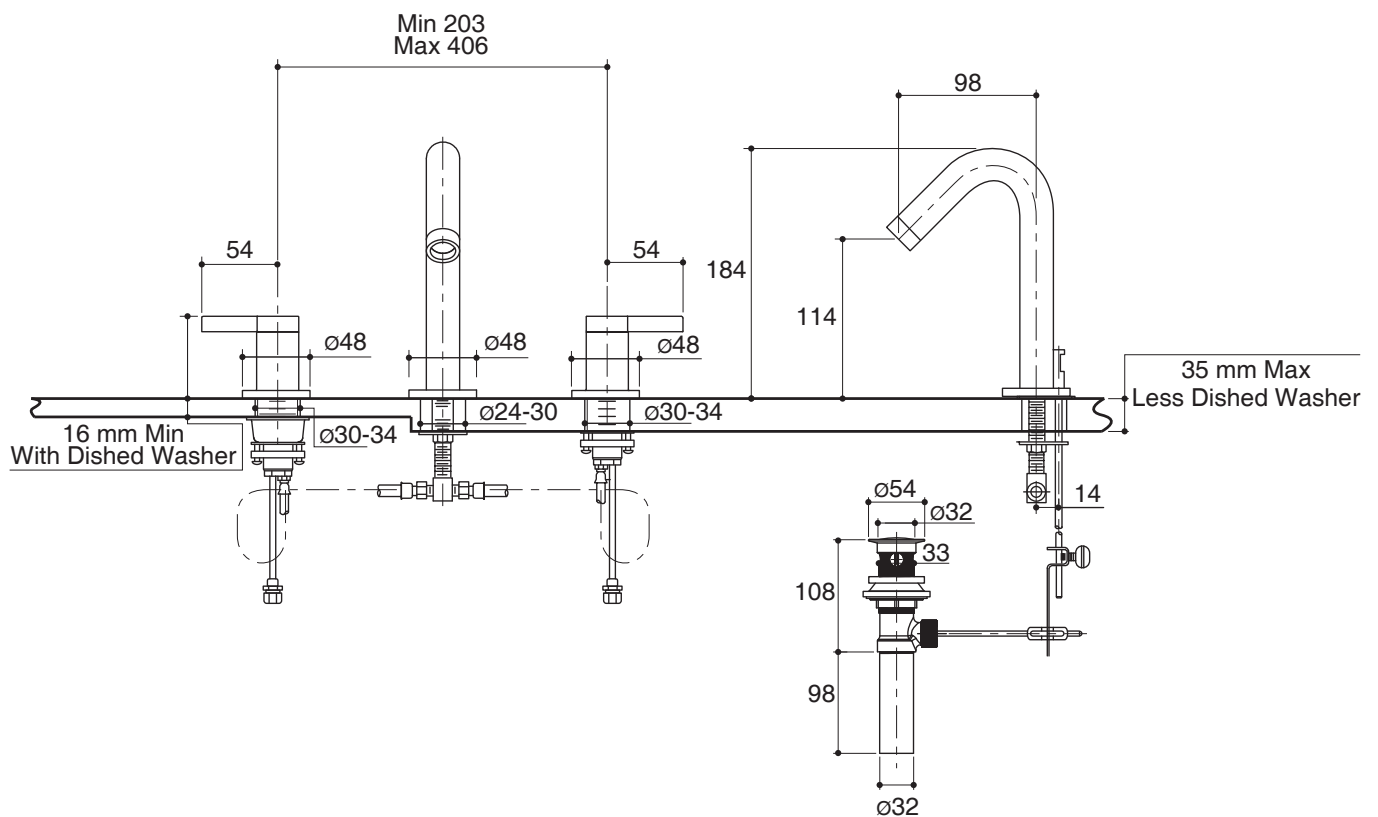
The two-handle widespread lavatory faucet shall be made of brass valve bodies. Product shall feature quarter-turn washerless ceramic disc valves, flexible connections for easy installation, a 98 mm spout reach. Product shall be 8" (203 mm) centers. Product shall have a pop-up drain with lift rod and tailpiece. Faucet shall be Kohler Model K-942-4-CP.

STILLNESS

Installation Notes

Install this product according to the installation guide.
For countertops 16 mm thick or less, install using the
dished washer (included).

Dimensions are approximate.
Unit: mm.

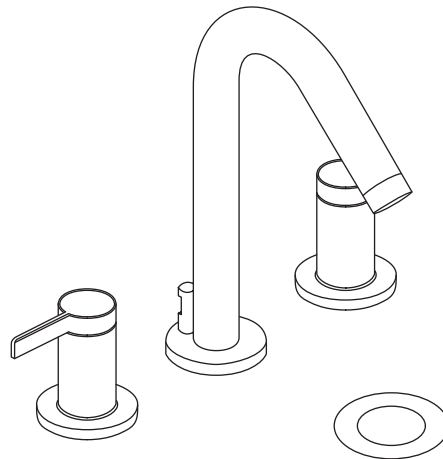


Product Diagram

คุณลักษณะ

- ตัววาล์วทองเหลือง
- เซรามิกวาล์ว แบบหมุน 90 องศา
- ติดตั้งด้วยสายน้ำดี ทำให้ติดตั้งได้ง่าย
- พร้อมสะดืออ่างแบบป๊อปอัพ
- เซ็นเตอร์ 8" (203 มม.)
- ระยะจากกึ่งกลางตัวก๊อกถึงกึ่งกลางปากก๊อก 98 มม.
- มือบิดแบบก้านโยก

ก๊อกผสมอ่างล้างหน้า เซ็นเตอร์ 8" K-942-4



มาตรฐาน

- คุณสมบัติตามมาตรฐาน
- มอก. 2067-2544

สี/วัสดุเคลือบผิว

- CP: สีโครมเงา

ส่วนประกอบอื่นๆ:

- CP: สีโครมเงา

รุ่นผลิตภัณฑ์

รุ่น	ชื่อผลิตภัณฑ์	สี/วัสดุเคลือบผิว
K-942-4	ก๊อกผสมอ่างล้างหน้า เซ็นเตอร์ 8" รุ่น สตีลเนส	CP

ข้อมูลผลิตภัณฑ์:

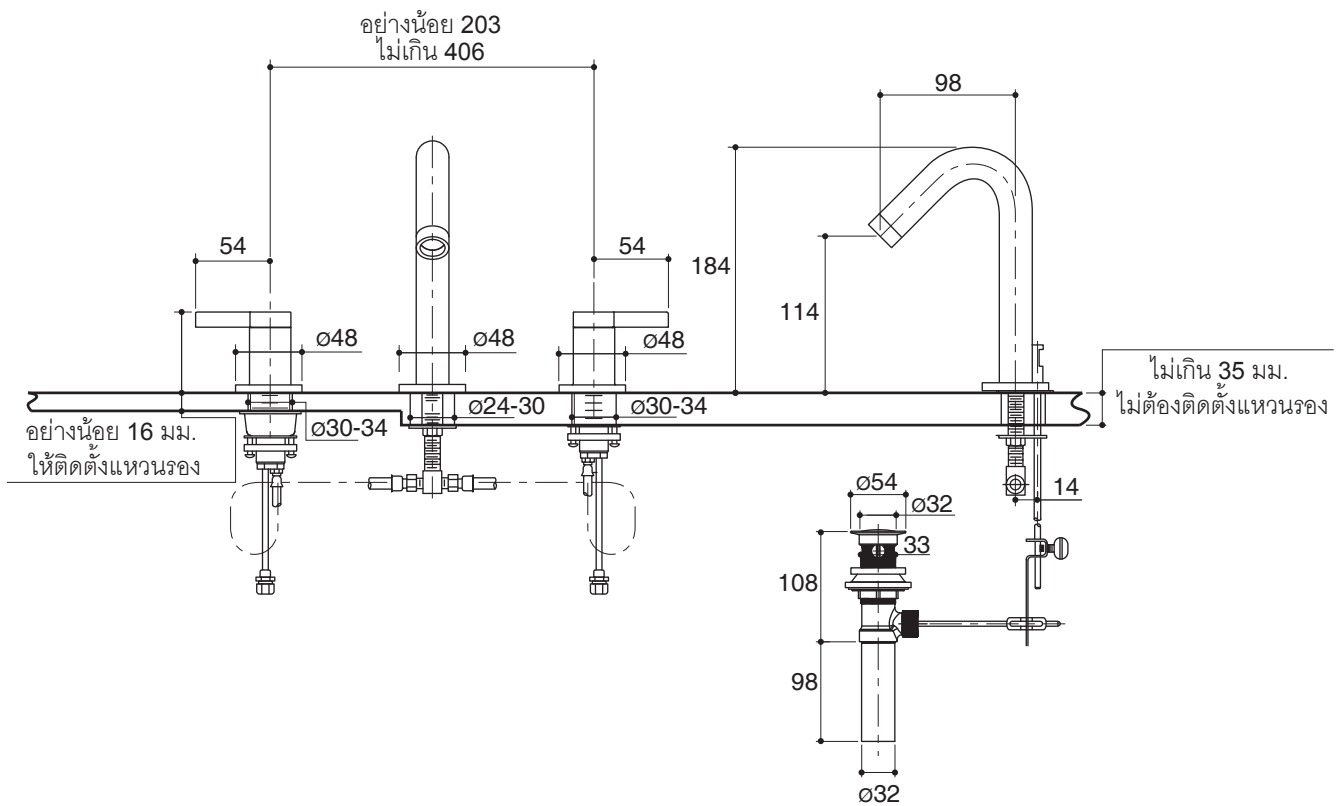
ก๊อกผสมอ่างล้างหน้าแบบ 2 มือบิด ผลิตจากวาล์วทองเหลือง วาล์วก๊อกน้ำเป็นเซรามิกวาล์วแบบหมุน 90 องศา ก๊อกน้ำติดตั้งด้วยสายน้ำดี ทำให้ติดตั้งได้ง่าย และมีระยะกึ่งกลางจากตัวก๊อกถึงปากก๊อก 98 มม. ก๊อกน้ำติดตั้งแบบเซ็นเตอร์ 8" (203 มม.) ก๊อกน้ำพร้อมสะดืออ่างแบบป๊อปอัพ ก๊อกน้ำรุ่นนี้คือ ก๊อกน้ำโคห์เลอร์รุ่น K-942-4-CP

สตีลเนส

ข้อสังเกตสำหรับการติดตั้ง

ติดตั้งผลิตภัณฑ์โดยใช้คู่มือข้อแนะนำการติดตั้ง
สำหรับเคาน์เตอร์ที่มีหนาน้อยกว่า 16 มม. ให้ติดตั้งแหวนรอง
(ที่มาพร้อมกับผลิตภัณฑ์) เพิ่มเติม

ขนาดระยะแสดงค่าโดยประมาณ
หน่วย: มม.



ภาพแสดงผลิตภัณฑ์