

Features

- Brass construction
- Single-hole mounting
- One-piece, self-contained ceramic disc valve allows both volume and temperature control
- Flexible connections for easy installation
- Includes pop-up drain with lift rod and tailpiece
- 89 mm spout reach
- Lever handle

Codes/Standards Applicable

- Specified model meets or exceeds the following:
- TIS 2067-2552

Installation Notes

Install this product according to the installation guide.

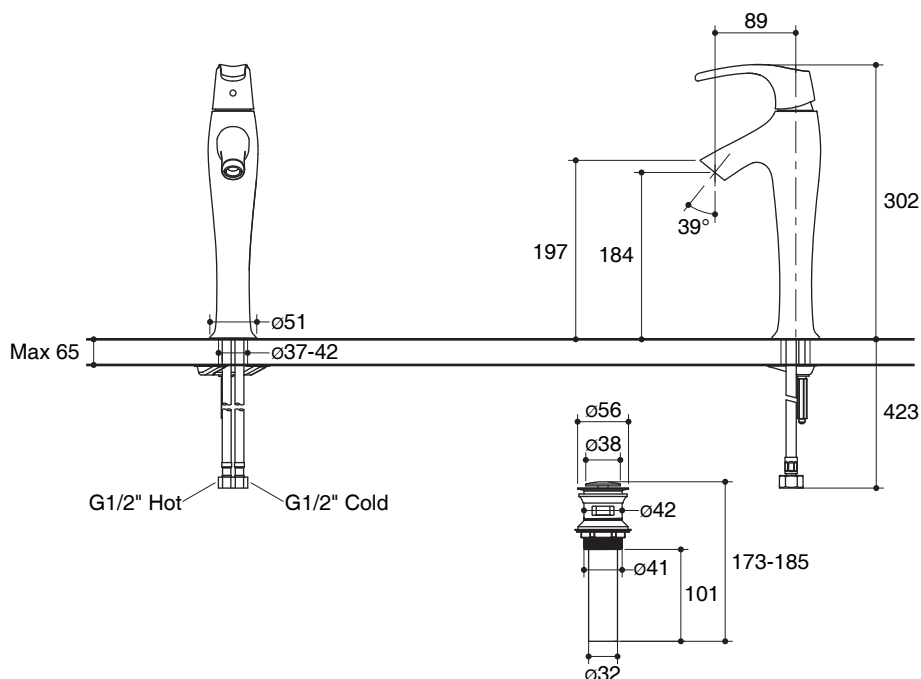
TALL SINGLE-HOLE LAVATORY FAUCET K-19774X



Specified Model

Model	Description	Color/Finished
K-19774X	Symbol tall single-hole lavatory faucet	CP: Polished Chrome

Dimensions are approximate.
Unit: mm



Product Diagram

คุณลักษณะ

- ผลิตจากทองเหลือง
- ติดตั้งแบบรูก๊อกเดี่ยว
- เซรามิกวาล์ว วาล์วก๊อกน้ำเดี่ยวควบคุมทั้งปริมาณน้ำและอุณหภูมิ
- ติดตั้งด้วยสายน้ำดี ทำให้ติดตั้งได้ง่าย
- พร้อมสวิตช์อ่างแบบป๊อปอัพ
- ระยะจากกึ่งกลางตัวก๊อกถึงกึ่งกลางปากก๊อก 89 มม.
- มือบิดแบบก้านโยก

มาตรฐาน

คุณสมบัติตามมาตรฐาน

- มอก. 2067-2552

ข้อสังเกตสำหรับการติดตั้ง

ติดตั้งผลิตภัณฑ์โดยใช้คู่มือแนะนำการติดตั้ง

ก๊อกผสมอ่างรูเดี่ยวล้างหน้าทรงสูง แบบก้านโยก K-19774X

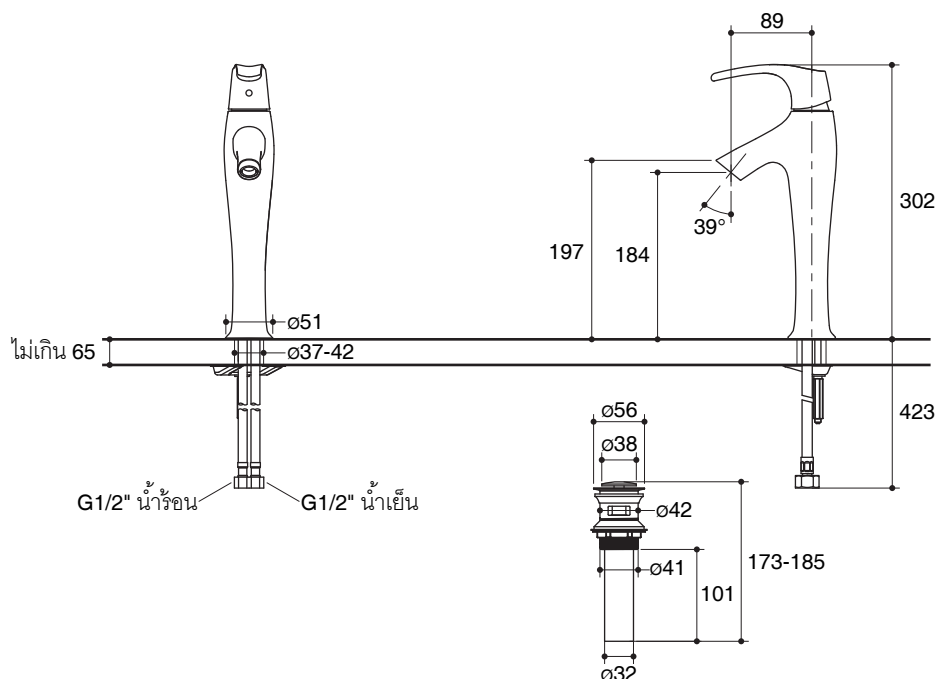


รุ่นผลิตภัณฑ์

รุ่น	ชื่อผลิตภัณฑ์	สี/วัสดุเคลือบผิว
K-19774X	ก๊อกผสมอ่างล้างหน้าทรงสูงรูเดี่ยวแบบก้านโยก รุ่นซิมโบล	CP: สีโครมเงา

ขนาดระยะแสดงค่าโดยประมาณ

หน่วย: มม.



ภาพแสดงผลิตภัณฑ์