

Features

- Solid metal construction
- Flexible G1/2" supply hoses
- Leak-free ceramic disk valve
- 227 mm spout reach
- Lever handle
- 360° Swivel spout

COLD WATER KITCHEN FAUCET K-99480T



Codes/Standards Applicable

Specified model meets or exceeds the following:

- TIS 2067-2552

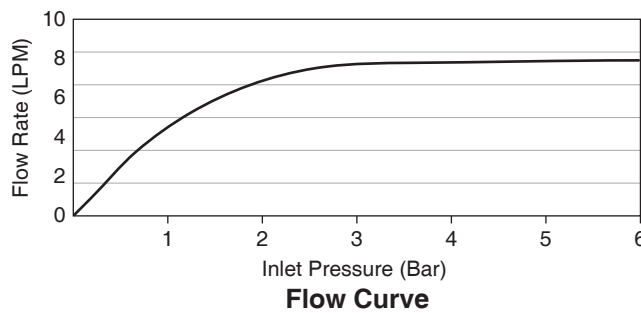
Installation Notes

Install this product according to the installation guide.

Specified Model

Model	Description	Color/Finished
K-99480T-4CD	Kumin cold water kitchen faucet	CP: Polished Chrome

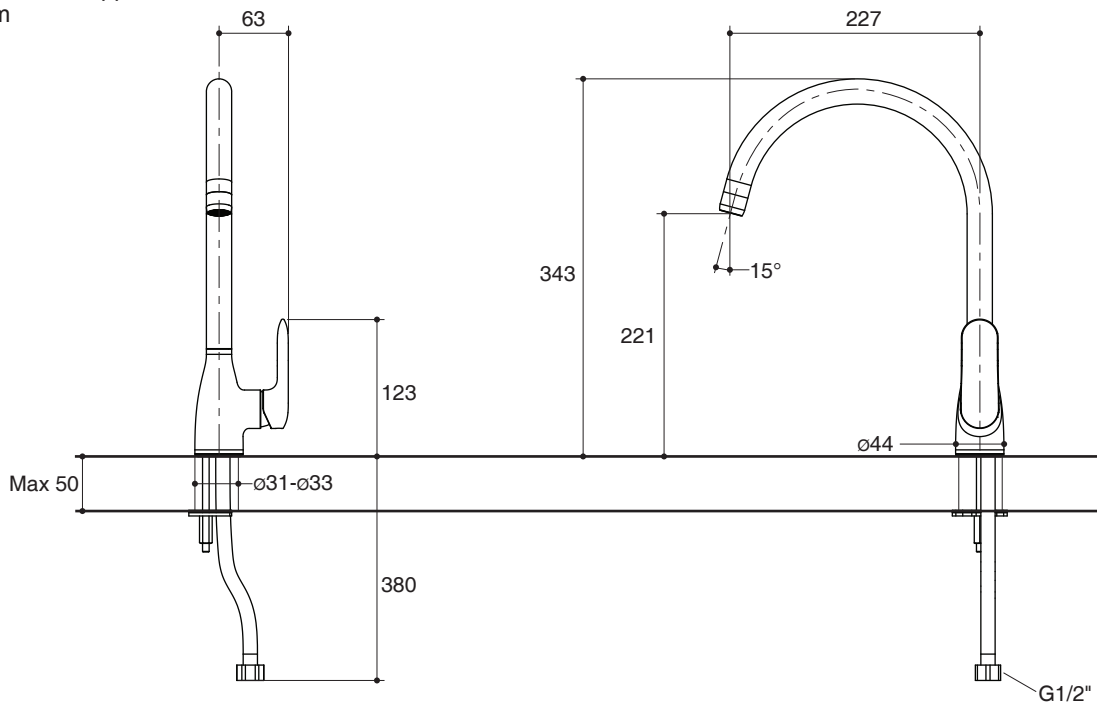
For a full range of color finishes in your market please contact your local Kohler representative



Note: Flow rates are approximate. (1 gallon = 3.785 liters, 1 bar = 14.5 psi)

Dimensions are approximate.

Unit: mm



Product Diagram

คุณลักษณะ

- ผลิตจากโลหะ
- สายน้ำตีขนาด G1/2"
- พร้อมเซรามิกวาล์วกันการรั่วซึม
- ระยะจากกึ่งกลางตัวก๊อกถึงกึ่งกลางปากก๊อก 227 มม.
- มือบิดแบบก้านโยก
- ปากก๊อกหมุนได้ 360 องศา

มาตรฐาน

คุณสมบัติตามมาตรฐาน

- มอก. 2067-2552

ข้อสังเกตสำหรับการติดตั้ง

ติดตั้งผลิตภัณฑ์โดยใช้คู่มือแนะนำการติดตั้ง

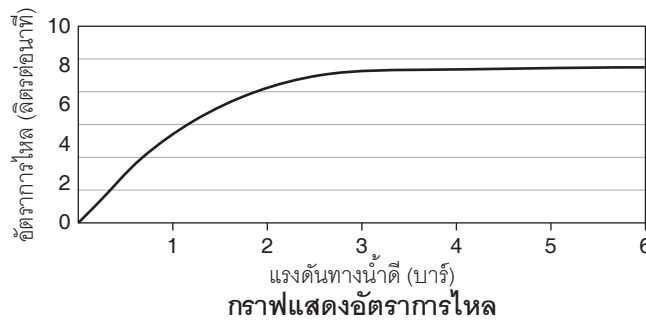
ก๊อกเดี่ยวอ่างล้างจาน K-99480T



รุ่นผลิตภัณฑ์

รุ่น	ชื่อผลิตภัณฑ์	สี/วัสดุเคลือบผิว
K-99480T-4CD	ก๊อกเดี่ยวอ่างล้างจาน รุ่นคูมิน	สี/วัสดุเคลือบผิว CP: สีโครมเงา

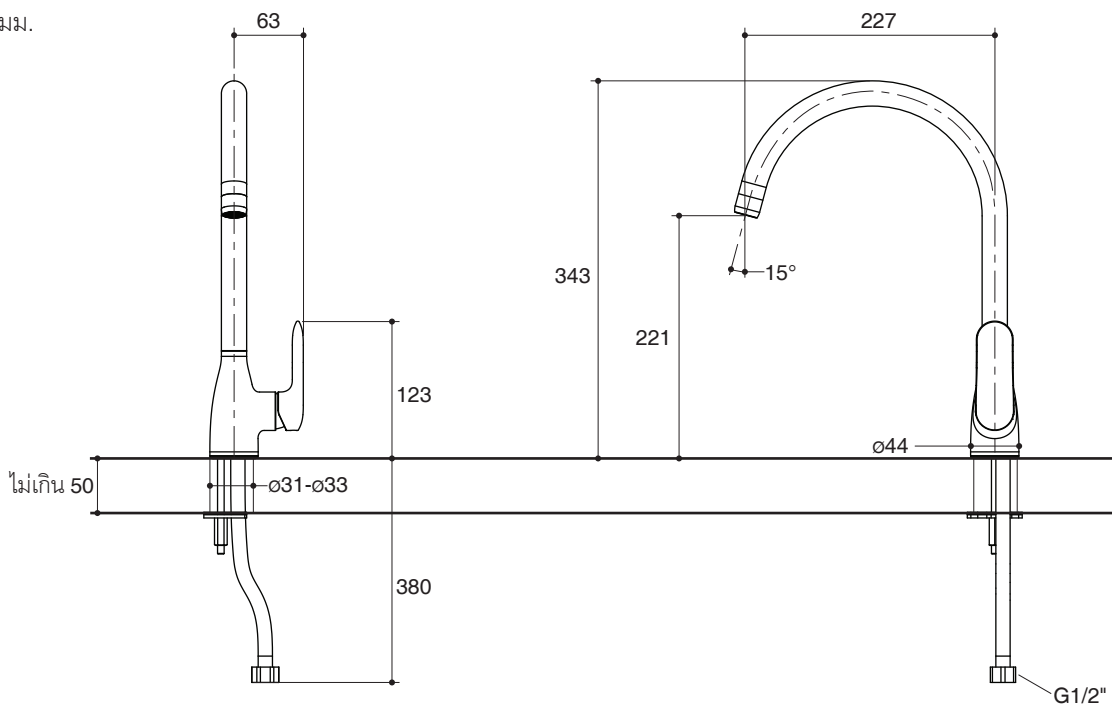
ตรวจสอบ สี/วัสดุเคลือบผิวผลิตภัณฑ์จากตัวแทนจำหน่ายโคห์เลอร์ในประเทศของท่าน



หมายเหตุ: อัตราการไหลค่าโดยประมาณ (1 แกลลอน = 3.785 ลิตร, 1 บาร์ = 14.5 ปอนด์ต่อตารางนิ้ว)

ขนาดระยะแสดงค่าโดยประมาณ

หน่วย: มม.



ภาพแสดงผลิตภัณฑ์