

Features

- Metal construction
- Ceramic disk valve cartridge
- Lift and turn handle operation
- Easy, sealant-free installation

RECESSED BATH AND SHOWER VALVE TRIM

K-99721T ALSO K-99722T

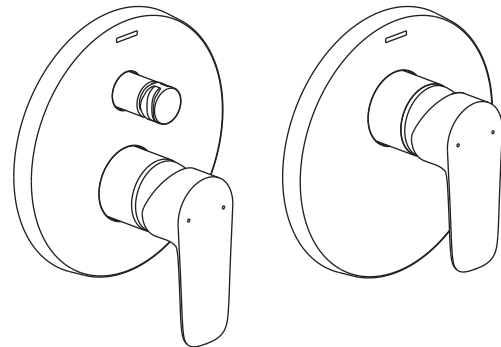
Codes/Standards Applicable

Specified model meets or exceeds the following:

- EN 817-2008
- ASME A112.18.1-2012
- GB 18145-2014

Installation Notes

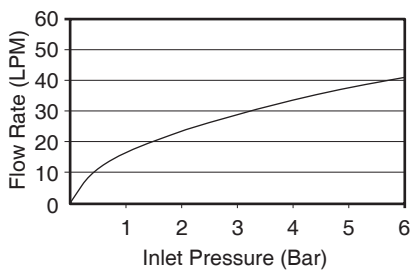
Install this product according to the installation guide.



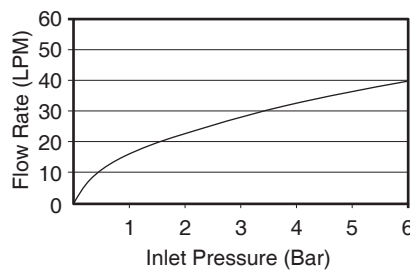
Specified Model

Model	Description	Color/Finished
K-99721T-4	Modulo recessed bath and shower valve trim-Ogranic	CP: Polished Chrome
K-99722T-4	Modulo recessed shower valve trim-Ogranic	CP: Polished Chrome

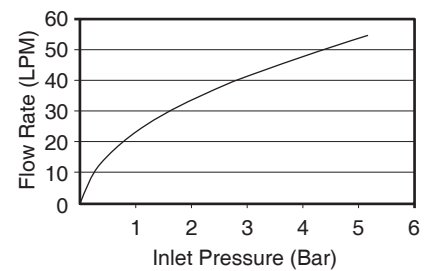
Required Accessories		
K-98699T	Modulo universal Box	NA



**Flow Curve
for K-99721T-4 Top Outlet**



**Flow Curve
for K-99721T-4 Bottom Outlet**



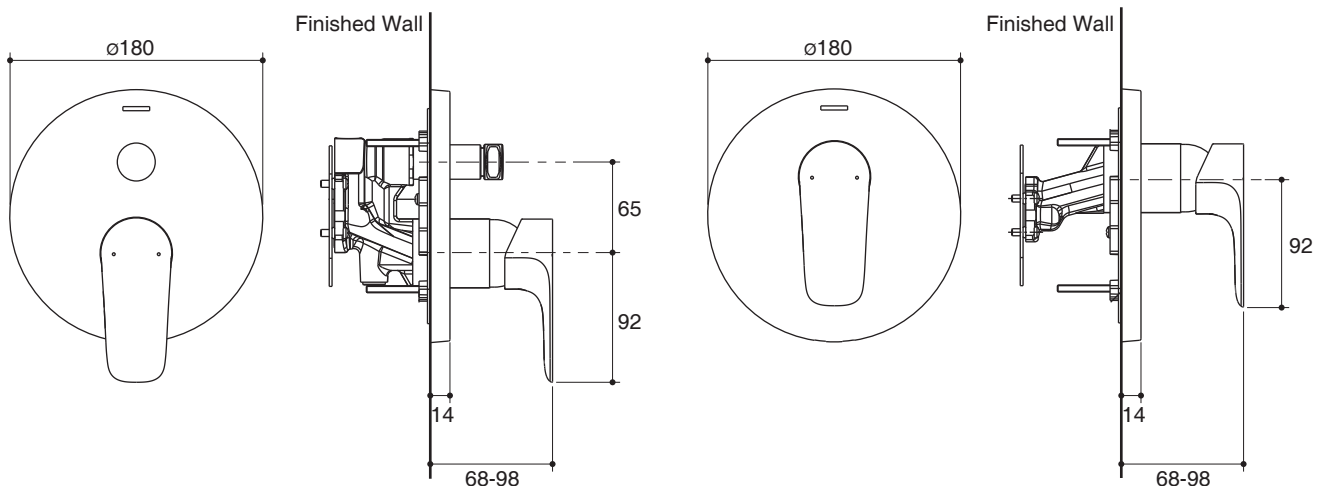
Flow Curve for K-99722T-4

Note: Flow rates are approximate. (1 gallon = 3.785 liters, 1 bar = 14.5 psi)

Dimensions are approximate.
Unit: mm

99721T-4

99722T-4



Product Diagram

คุณลักษณะ

- ผลิตจากโลหะ
- พร้อมวาล์วคาร์ทริดจ์
- โยกและหมุนเพื่อใช้งานมือบิด
- ติดตั้งง่าย ป้องกันน้ำรั่วซึม

มาตรฐาน

คุณสมบัติตามมาตรฐาน

- EN 817-2008
- ASME A112.18.1-2012
- GB 18145-2014

ข้อสังเกตสำหรับการติดตั้ง

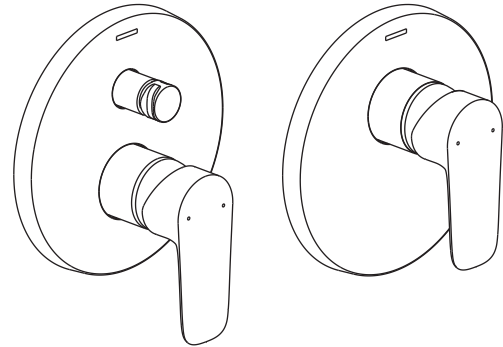
ติดตั้งผลิตภัณฑ์โดยใช้คู่มือแนะนำการติดตั้ง

ชุดฝาดรอปและวาล์วผสมน้ำกึ่งอ่าง

ลงอ่างและยื่นอาบ

K-99721T

ALSO K-99722T

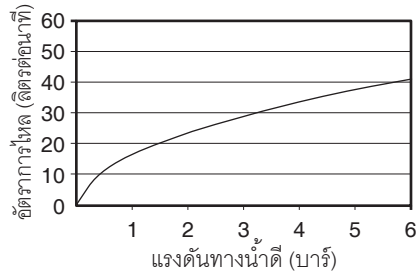


รุ่นผลิตภัณฑ์

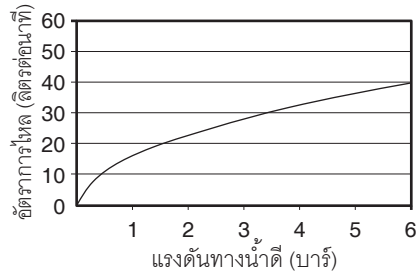
รุ่น	ชื่อผลิตภัณฑ์	สี/วัสดุเคลือบผิว
K-99721T-4	ชุดฝาดรอปและวาล์วผสมน้ำกึ่งอ่างลงอ่างและยื่นอาบ รุ่นโมดูโล ออแกนิก	CP: สีโครมเงา
K-99722T-4	ชุดฝาดรอปและวาล์วผสมน้ำกึ่งอ่างยื่นอาบ รุ่นโมดูโล ออแกนิก	CP: สีโครมเงา

อุปกรณ์ที่จำเป็น

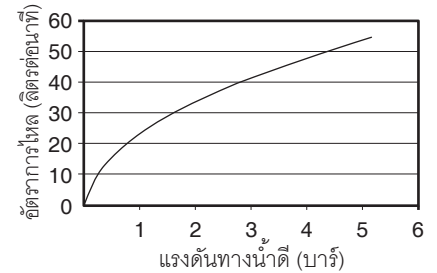
K-98699T	กล่องติดตั้งวาล์วโมดูโล	NA: ตามชนิดของวัสดุ
----------	-------------------------	---------------------



กราฟแสดงอัตราการไหล สำหรับ K-99721T-4 ทางน้ำออกด้านบน



กราฟแสดงอัตราการไหล สำหรับ K-99721T-4 ทางน้ำออกด้านล่าง



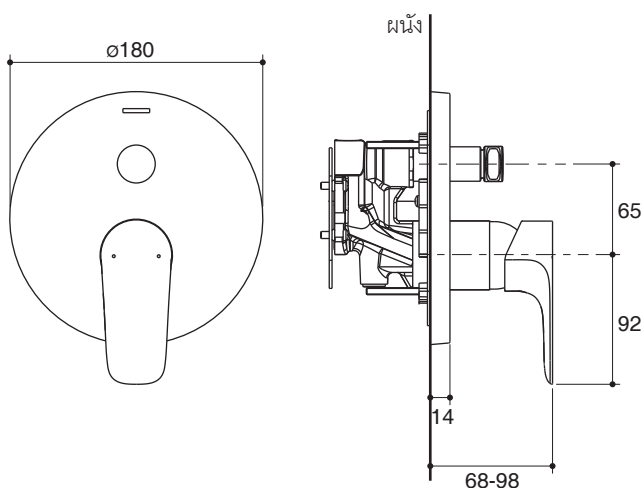
กราฟแสดงอัตราการไหล สำหรับ K-99722T-4

หมายเหตุ: อัตราการไหลค่าโดยประมาณ (1 แกลลอน = 3.785 ลิตร, 1 บาร์ = 14.5 psi)

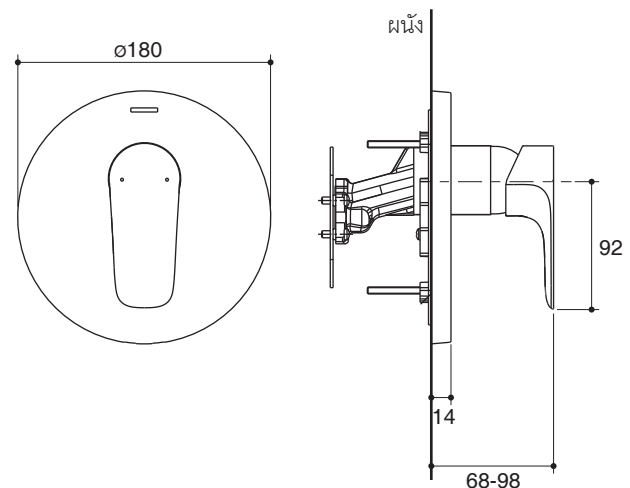
ขนาดระยะแสดงค่าโดยประมาณ

หน่วย: มม.

99721T-4



99722T-4



ภาพแสดงผลิตภัณฑ์