

Features

- Metal construction
- Ceramic disk valve cartridge
- Lift and turn handle operation
- Easy, sealant-free installation

RECESSED BATH AND SHOWER VALVE TRIM

K-99725T ALSO K-99726T

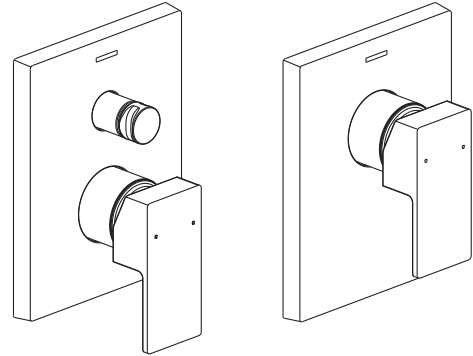
Codes/Standards Applicable

Specified model meets or exceeds the following:

- EN 817-2008
- ASME A112.18.1-2012
- GB 18145-2014

Installation Notes

Install this product according to the installation guide.

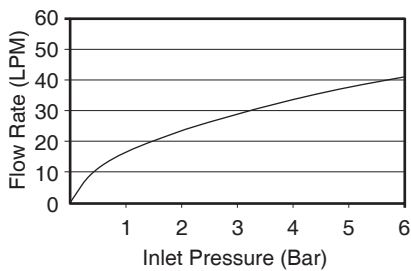


Specified Model

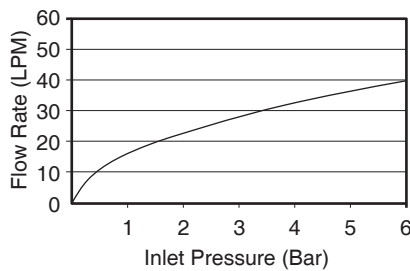
Model	Description	Color/Finished
K-99725T-4	Modulo recessed bath and shower valve trim-Geomatic	CP: Polished Chrome
K-99726T-4	Modulo recessed shower valve trim-Geomatic	CP: Polished Chrome

Required Accessories

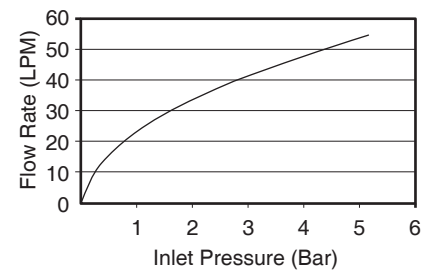
K-98699T	Modulo universal Box	NA
----------	----------------------	----



**Flow Curve
for K-99725T-4 Top Outlet**



**Flow Curve
for K-99725T-4 Bottom Outlet**



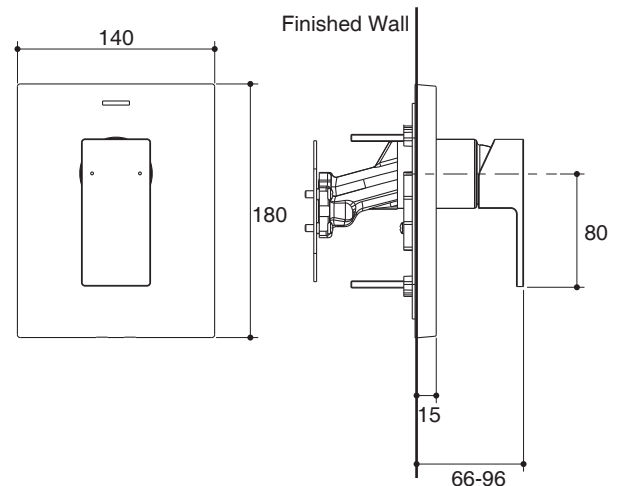
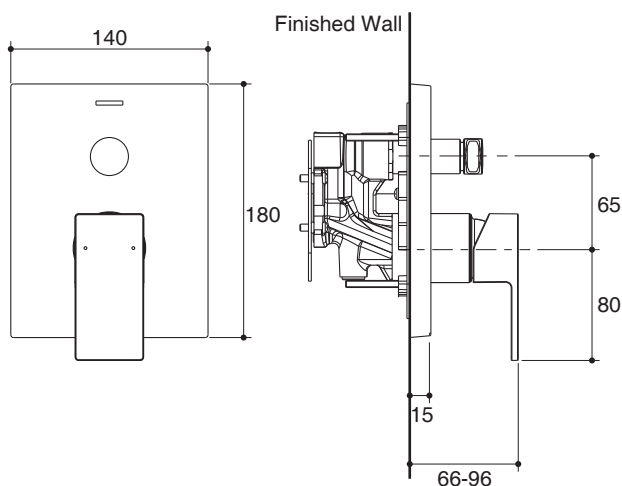
Flow Curve for K-99726T-4

Note: Flow rates are approximate. (1 gallon = 3.785 liters, 1 bar = 14.5 psi)

Dimensions are approximate.
Unit: mm

99725T-4

99726T-4



Product Diagram

คุณลักษณะ

- ผลิตจากโลหะ
- พร้อมวาล์วคาร์ทริดจ์
- โยกและหมุนเพื่อใช้งานมือบิด
- ติดตั้งง่าย ป้องกันน้ำรั่วซึม

มาตรฐาน

- คุณสมบัติตามมาตรฐาน
- EN 817-2008
- ASME A112.18.1-2012
- GB 18145-2014

ข้อสังเกตสำหรับการติดตั้ง

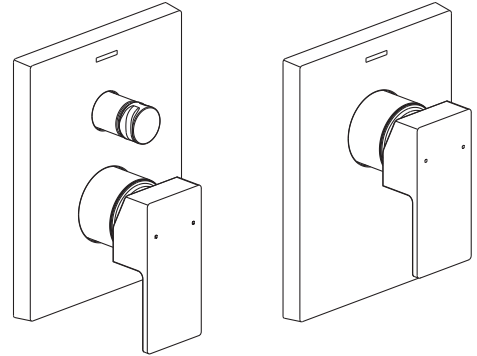
ติดตั้งผลิตภัณฑ์โดยใช้คู่มือแนะนำการติดตั้ง

ชุดฝาครอบและวาล์วผสมน้ำกึ่งอ่าง

ลงอ่างและยื่นอาบ

K-99725T

ALSO K-99726T

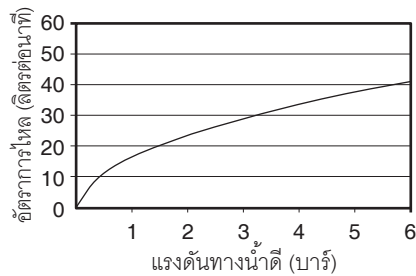


รุ่นผลิตภัณฑ์

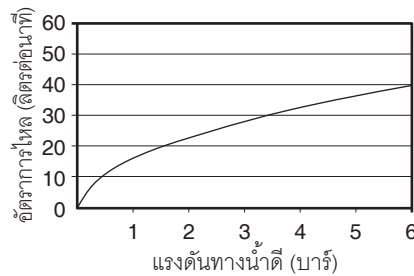
รุ่น	ชื่อผลิตภัณฑ์	สี/วัสดุเคลือบผิว
K-99725T-4	ชุดฝาครอบและวาล์วผสมน้ำกึ่งอ่างลงอ่างและยื่นอาบ รุ่นโมดูโล จีโอเมทริก	CP: สีโครมเงา
K-99726T-4	ชุดฝาครอบและวาล์วผสมน้ำกึ่งอ่างยื่นอาบ รุ่นโมดูโล จีโอเมทริก	CP: สีโครมเงา

อุปกรณ์ที่จำเป็น

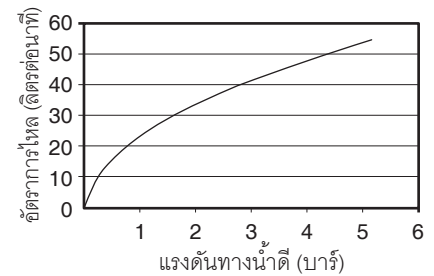
K-98699T	กล่องติดตั้งวาล์วโมดูโล	NA: ตามชนิดของวัสดุ
----------	-------------------------	---------------------



กราฟแสดงอัตราการไหล สำหรับ K-99725T-4 ทางน้ำออกด้านบน



กราฟแสดงอัตราการไหล สำหรับ K-99725T-4 ทางน้ำออกด้านล่าง



กราฟแสดงอัตราการไหล สำหรับ K-99726T-4

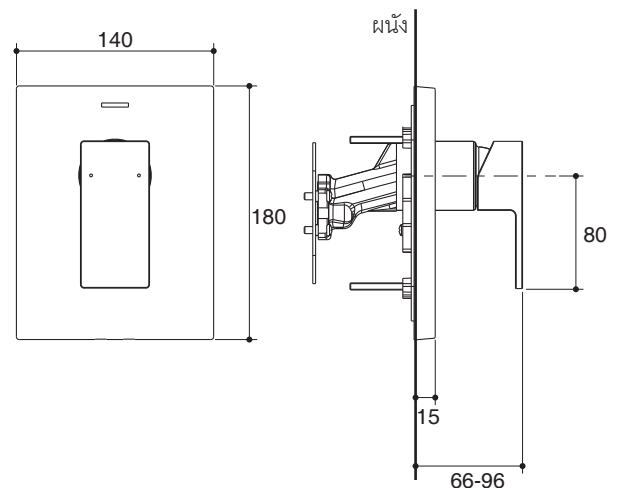
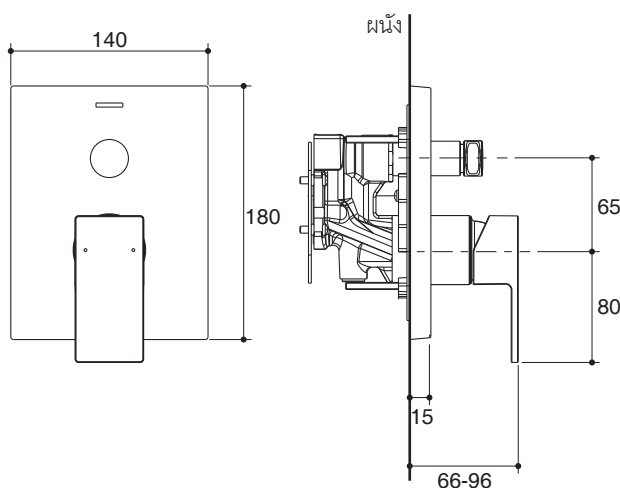
หมายเหตุ: อัตราการไหลค่าโดยประมาณ (1 แกลลอน = 3.785 ลิตร, 1 บาร์ = 14.5 psi)

ขนาดระยะแสดงค่าโดยประมาณ

หน่วย: มม.

99725T-4

99726T-4



ภาพแสดงผลิตภัณฑ์