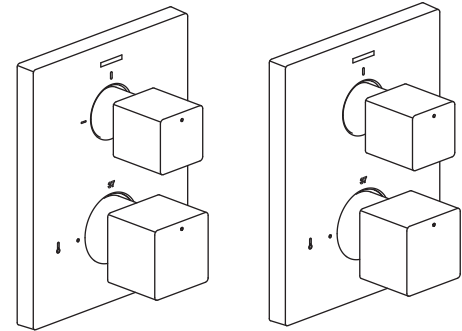


Features

- Metal construction
- Thermostatic temperature control with anti-scald technology
- High-temperature limit button
- Adjustable flow control
- Easy, sealant-free installation

RECESSED THERMOSTATIC BATH AND SHOWER VALVE TRIM

K-99729T ALSO K-99730T



Codes/Standards Applicable

Specified model meets or exceeds the following:

- EN 1111-1998
- ASSE 1016-2011
- QB/T 2806-2006

Installation Notes

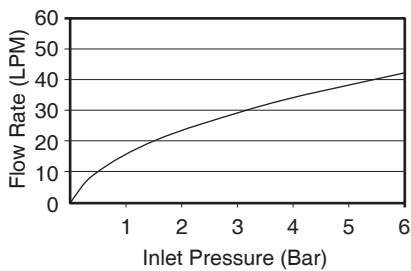
Install this product according to the installation guide.

Specified Model

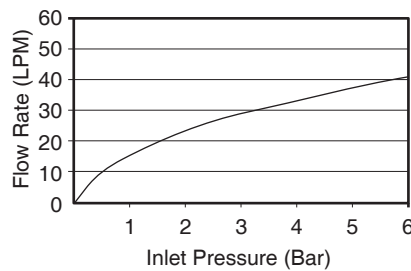
Model	Description	Color/Finished
K-99729T-9	Modulo recessed thermostatic bath and shower valve and trim-Geomatic	CP: Polished Chrome
K-99730T-9	Modulo recessed thermostatic shower only valve and trim-Geomatic	CP: Polished Chrome

Required Accessories

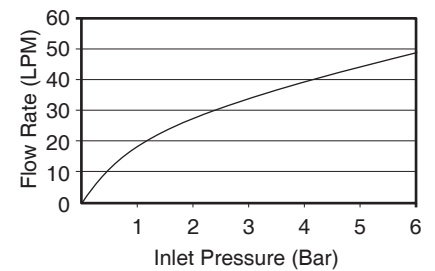
K-98699T	Modulo universal Box	NA
----------	----------------------	----



**Flow Curve
for K-99729T-9 Top Outlet**



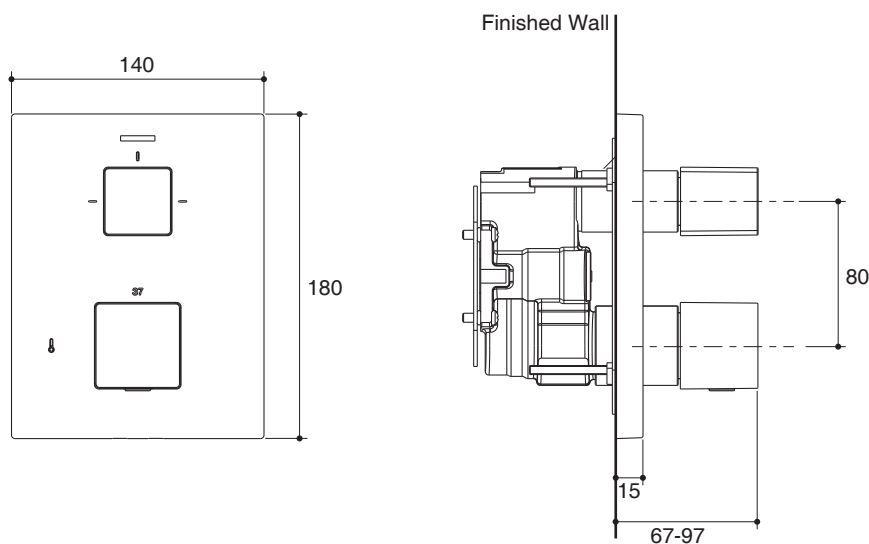
**Flow Curve
for K-99729T-9 Bottom Outlet**



Flow Curve for K-99730T-9

Note: Flow rates are approximate. (1 gallon = 3.785 liters, 1 bar = 14.5 psi)

Dimensions are approximate.
Unit: mm



Product Diagram

คุณลักษณะ

- ผลิตจากโลหะ
- ระบบควบคุมอุณหภูมิเทอร์โมสแตติกพร้อมเทคโนโลยีป้องกันน้ำลวก
- พร้อมปุ่มจำกัดอุณหภูมิสูงสุด
- สามารถปรับควบคุมการไหลของน้ำ
- ติดตั้งง่าย ป้องกันน้ำรั่วซึม

มาตรฐาน

คุณสมบัติตามมาตรฐาน

- EN 1111-1998
- ASSE 1016-2011
- QB/T 2806-2006

ข้อสังเกตสำหรับการติดตั้ง

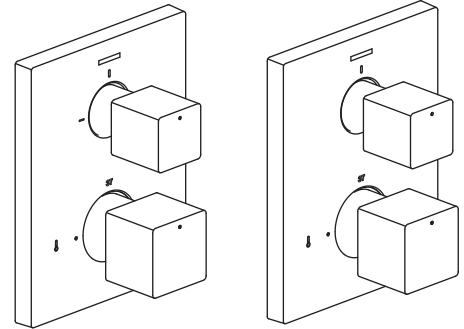
ติดตั้งผลิตภัณฑ์โดยใช้คู่มือแนะนำการติดตั้ง

ชุดฝาครอบและวาล์วผสมฝักก้ำแพง

ลงอ่างและยืนอาบ

K-99729T

ALSO K-99730T

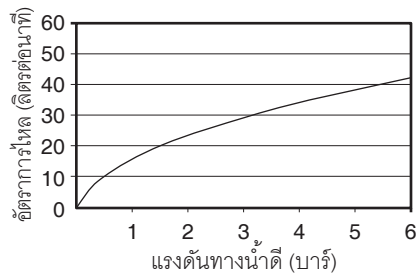


รุ่นผลิตภัณฑ์

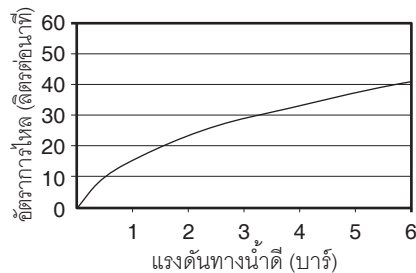
รุ่น	ชื่อผลิตภัณฑ์	สี/วัสดุเคลือบผิว
K-99729T-9	ชุดฝาครอบและวาล์วผสมฝักก้ำแพงลงอ่างและยืนอาบระบบเทอร์โมสแตติก รุ่นโมดูโล สีโอเมทริก	CP: สีโครมเงา
K-99730T-9	ชุดฝาครอบและวาล์วผสมฝักก้ำแพงยืนอาบระบบเทอร์โมสแตติก รุ่นโมดูโล สีโอเมทริก	CP: สีโครมเงา

อุปกรณ์ที่จำเป็น

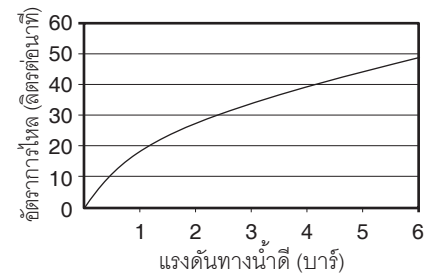
K-98699T	กล่องติดตั้งวาล์วโมดูโล	NA: ตามชนิดของวัสดุ
----------	-------------------------	---------------------



กราฟแสดงอัตราการไหล สำหรับ K-99729T-9 ทางน้ำออกด้านบน



กราฟแสดงอัตราการไหล สำหรับ K-99729T-9 ทางน้ำออกด้านล่าง

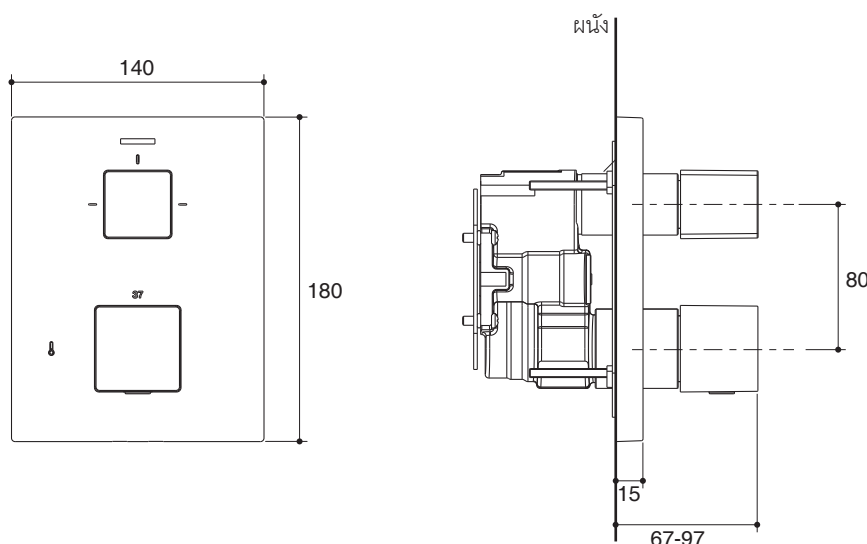


กราฟแสดงอัตราการไหล สำหรับ K-99730T-9

หมายเหตุ: อัตราการไหลค่าโดยประมาณ (1 แกลลอน = 3.785 ลิตร, 1 บาร์ = 14.5 psi)

ขนาดระยะแสดงค่าโดยประมาณ

หน่วย: มม.



ภาพแสดงผลิตภัณฑ์