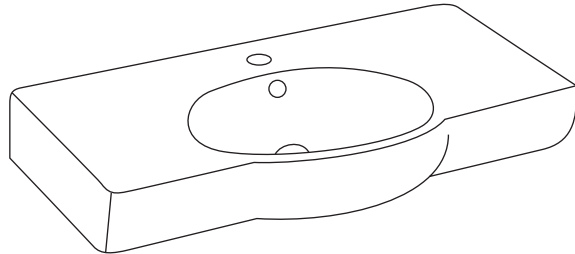


Features

- Fireclay
- Vanity top lavatory
- With overflow
- 895 x 505 x 185 mm

VANITY LAVATORY K-19950X-1



Codes/Standards Applicable

Specified model meets or exceeds the following:

- TIS 791-2544

Colors/Finishes

- 0: White

Accessories:

- CP: Polished Chrome

Specified Model

Model	Description	Color/Finished
K-19950X-1	Ove vanity top 900 mm, single hole	0

Product Specification:

The vanity lavatory shall be made of fireclay. Lavatory shall be 895 mm in length, 505 mm in width, and 185 mm in depth. Lavatory shall be single-hole with overflow. Lavatory shall be Kohler Model K-19950X-1-_____.

OVE

Technical Information

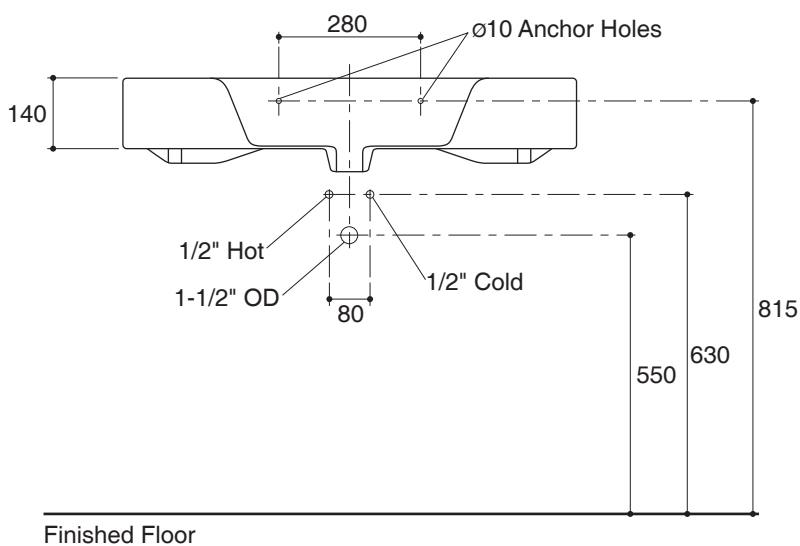
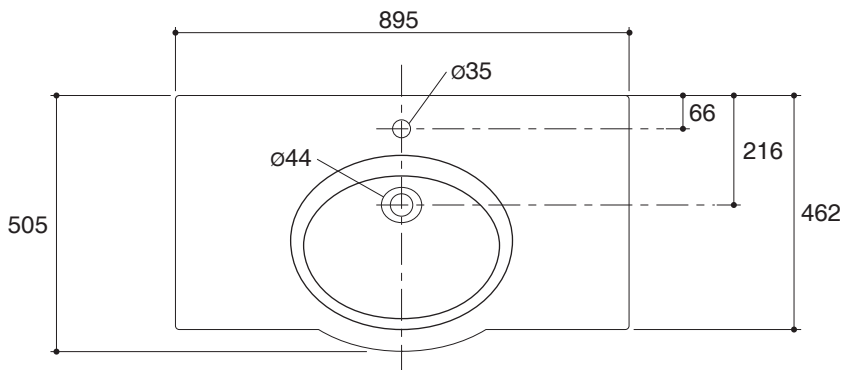
Fixture:	
Basin area	440 x 344 mm
Water depth	95 mm
Drain hole	44 mm D.
*Approximate measurements for comparison only.	

Installation Notes

Install this product according to the installation guide.

NOTICE: Countertop manufacturer or cutter must use the cut-out template provided with the product, or a current one provided by Kohler Co. (call 0-2204-6222) Kohler Co. is not responsible for cutout errors when the incorrect cut-out template is used.

Dimensions are approximate.
Unit: mm

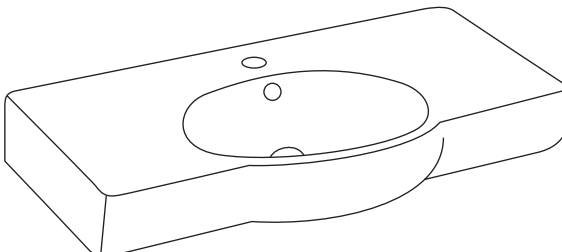


Product Diagram

คุณลักษณะ

- สุขภัณฑ์เซรามิกประเภทไฟล์เคลย์ (Fireclay)
- อ่างล้างหน้าแบบวางบนตู้เฟอร์นิเจอร์
- พร้อมรูน้ำล้น
- 895 x 505 x 185 มม.

อ่างล้างหน้าแบบวางบนตู้เฟอร์นิเจอร์ K-19950X-1



มาตรฐาน

คุณสมบัติตามมาตรฐาน

- มอก. 791-2544

สี/วัสดุเคลือบผิว

- 0: สีขาว

ส่วนประกอบอื่นๆ:

- CP: สีโครมเงา

รุ่นผลิตภัณฑ์

รุ่น	ชื่อผลิตภัณฑ์	สี/วัสดุเคลือบผิว
K-19950X-1	อ่างล้างหน้าแบบวางบนตู้เฟอร์นิเจอร์ ขนาด 900 มม. เจาะรูเดี่ยว รุ่น โอฟ	0

ข้อมูลผลิตภัณฑ์:

อ่างล้างหน้าแบบวางบนตู้เฟอร์นิเจอร์ ซึ่งผลิตจากเซรามิกประเภทไฟล์เคลย์ (Fireclay) อ่างล้างหน้ามีขนาดยาว 895 มม. กว้าง 505 มม. และลึก 185 มม. อ่างล้างหน้าเป็นแบบเจาะรูก๊อกเดี่ยวและมีรูน้ำล้น อ่างล้างหน้ารุ่นนี้คือ อ่างล้างหน้าโคห์เลอร์รุ่น K-19950X-1-_____.

โอฟ

ข้อมูลเฉพาะ

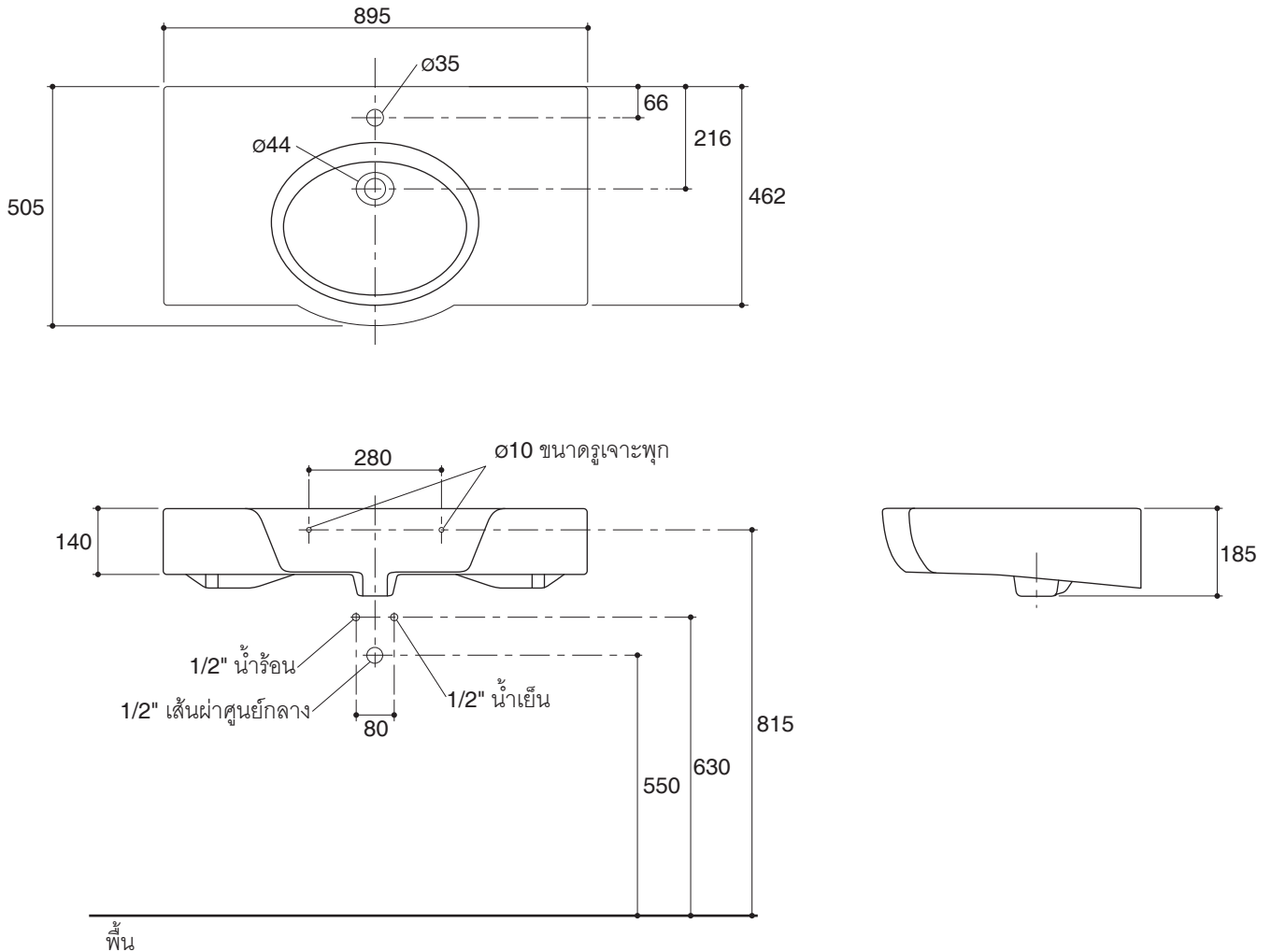
สุขภัณฑ์	
พื้นที่อ่างล้างหน้า	440 x 344 มม.
ระยะน้ำลึก	95 มม.
ขนาดท่อน้ำทิ้ง	เส้นผ่าศูนย์กลาง 44 มม.
*ระยะค่าโดยประมาณเพื่อการเปรียบเทียบเท่านั้น	

ข้อสังเกตสำหรับการติดตั้ง

ติดตั้งสุขภัณฑ์โดยใช้คู่มือข้อแนะนำการติดตั้ง

ข้อพึงระวัง: การตัดรูเจาะเคาน์เตอร์ต้องใช้กระดาษแม่แบบที่อยู่ในชุดสุขภัณฑ์ หรือได้รับจากบริษัทโคห์เลอร์ (โทร. 0-2204-6222) บริษัทฯ จะไม่รับผิดชอบการตัดเคาน์เตอร์ที่เกิดจากการผิดพลาดหากใช้กระดาษแม่แบบที่ไม่ถูกต้อง

ขนาดระยะแสดงค่าโดยประมาณ
หน่วย: มม.



ภาพแสดงผลติดตั้ง