

### BUBBLE MASSAGE BATH K-97194X

#### Features

- Acrylic and reinforced with fiberglass
- Drop-in
- Includes pillow head
- Includes pop up drain and overflow
- Includes earth leakage circuit breaker (ELCB)
- Blower motor with 300 W heater and electronic back-lit
- 120 BubbleMassage airjets
- Hygienic system with automatic purge cycle
- 1700 x 800 x 450 mm



#### Codes/Standards Applicable

Specified model meets or exceeds the following:

- ANSI Z124.1.2

#### Technical Information

|  |                 |
|--|-----------------|
| Fixture:                                       |                 |
| Basin area:                                    |                 |
| Basin area bottom                              | 1062 x 488 mm   |
| Basin area top                                 | 1579 x 741 mm   |
| To overflow:                                   |                 |
| Water depth                                    | 303 mm          |
| Capacity                                       | 240 liters      |
| Drain hole                                     | ø38 mm (1-1/2") |
| Overflow hole                                  | ø52 mm          |
| Weight   | 34 kg           |
| *Approximate measurements for comparison only. |                 |

#### Required Electrical Service

Dedicated circuit required, protected with Class A Ground-Fault Circuit-Interrupter (GFCI) or Earth Leakage Circuit Breaker (ELCB):

|           |                           |
|-----------|---------------------------|
| GFCI/ELCB | 220-240 V, 10 A, 50/60 Hz |
|-----------|---------------------------|

|            |     |         |       |     |
|------------|-----|---------|-------|-----|
| Air blower | W   | V       | Hz    | A   |
|            | 300 | 220-240 | 50/60 | 3.8 |

#### Installation Notes

Install this product according to the installation guide. Floor support under bath must provide for a minimum of 390 kg/square meter loading.

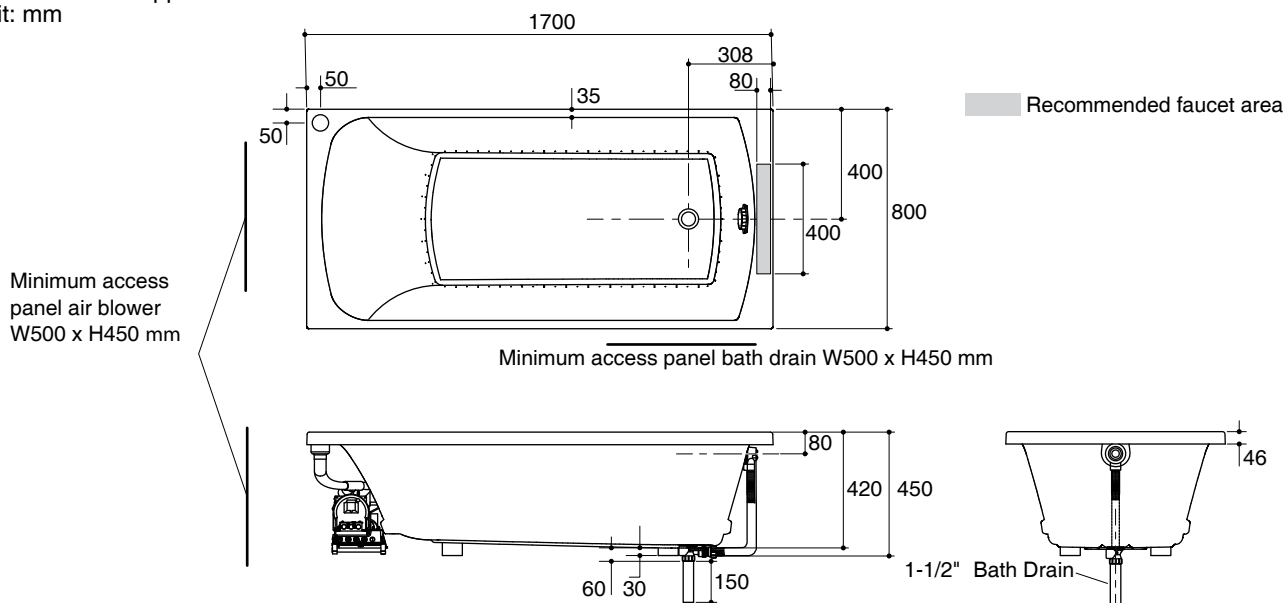
This bath is designed for drop-in installation only.

#### Specified Model

| Model         | Description  | Color/Finished |
|---------------|--|----------------|
| K-97194X-G1   | Patio 1700 BubbleMassage bath, white pillow, left electronic pad   | 0: White       |
| K-97194X-G11P | Patio 1700 BubbleMassage bath, orange pillow, left electronic pad  | 0: White       |
| K-97194X-G158 | Patio 1700 BubbleMassage bath, gray pillow, left electronic pad    | 0: White       |
| K-97194X-G2   | Patio 1700 BubbleMassage bath, white pillow, right electronic pad  | 0: White       |
| K-97194X-G21P | Patio 1700 BubbleMassage bath, orange pillow, right electronic pad | 0: White       |
| K-97194X-G258 | Patio 1700 BubbleMassage bath, gray pillow, right electronic pad   | 0: White       |

Dimensions are approximate.

Unit: mm



#### Product Diagram

### อ่างอาบน้ำระบบบับเบิลมาสซาช K-97194X

#### คุณลักษณะ

- อะคริลิกเสริมใยแก้ว
- แบบฝัง
- พร้อมหมอนรองศีรษะ
- พร้อมตะได้อ่างแบบปั๊บบลัฟ และท่อน้ำล้น
- พร้อมอุปกรณ์ตัดไฟฟ้าอัตโนมัติแบบ ELCB
- มอเตอร์ขนาด 300 วัตต์ และแผงไฟปุ่มควบคุม
- มีช่องอัดอากาศ (บับเบิลมาสซาช แอร์เจ็ต) 120 ช่อง
- ระบบการระบายน้ำในช่องอัดอากาศอัตโนมัติ
- 1700 x 800 x 450 มม.

#### มาตรฐาน

- คุณสมบัติตามมาตรฐาน
- ANSI Z124.1.2

#### ข้อมูลผลิตภัณฑ์

|  |                  |
|--|------------------|
| ข้อมูลอ่างอาบน้ำ:                            |                  |
| พื้นที่ด้านล่าง                              | 1062 x 488 มม.   |
| พื้นที่ด้านบน                                | 1579 x 741 มม.   |
| ถึงระดับน้ำล้น:                              |                  |
| ระดับน้ำลึก                                  | 303 มม.          |
| ความจุน้ำ                                    | 240 ลิตร         |
| ขนาดรูท่อน้ำทิ้ง                             | Ø38 มม. (1-1/2") |
| ขนาดรูน้ำล้น                                 | Ø52 มม.          |
| น้ำหนัก                                      | 34 กก.           |
| *ระยะค่าประมาณสำหรับเพื่อเปรียบเทียบเท่านั้น |                  |

#### ข้อกำหนดกระแสไฟฟ้า

|  |  |         |         |       |
|--|--|---------|---------|-------|
| ติดตั้งอุปกรณ์ตัดกระแสไฟฟ้าอัตโนมัติแบบ GFCI (Ground-Fault Circuit-Interrupter) หรือ ELCB (Earth Leakage Circuit Breaker): |  |         |         |       |
| GFCI/ELCB  | 220-240 โวลต์, 10 แอมป์, 50/60 เฮิรตซ์ |         |         |       |
| ปั๊มลม   | วัตต์                                  | โวลต์   | เฮิรตซ์ | แอมป์ |
|  | 300                                    | 220-240 | 50/60   | 3.8   |

#### ข้อสังเกตสำหรับการติดตั้ง

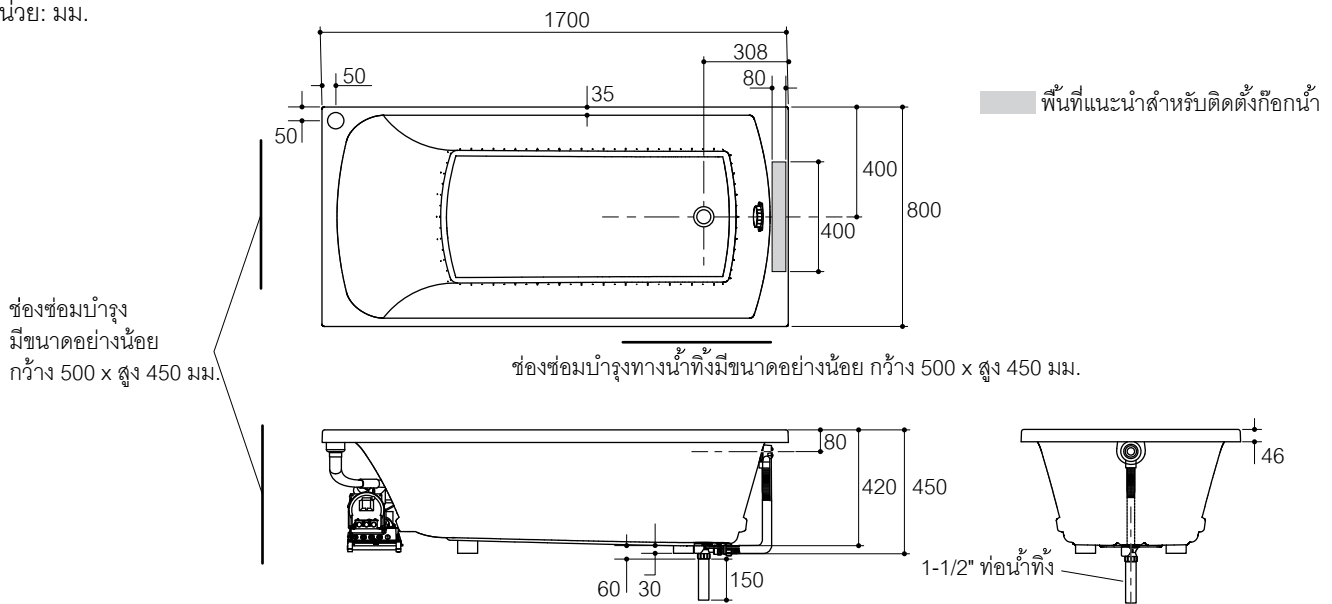
ติดตั้งผลิตภัณฑ์โดยใช้คู่มือข้อแนะนำการติดตั้ง  
พื้นที่ใช้รองรับอ่างอาบน้ำต้องสามารถรับน้ำหนักอย่างน้อย 390 กก./ตร.ม.  
อ่างอาบน้ำถูกออกแบบสำหรับการติดตั้งแบบฝังเท่านั้น

#### รุ่นผลิตภัณฑ์

| รุ่น          | ชื่อผลิตภัณฑ์  | สี/วัสดุเคลือบผิว |
|---------------|--|-------------------|
| K-97194X-G1   | อ่างอาบน้ำระบบบับเบิลมาสซาช หมอนสีขาว ปุ่มควบคุมด้านซ้าย รุ่น แพททีโอ 1700 | 0: สีขาว          |
| K-97194X-G11P | อ่างอาบน้ำระบบบับเบิลมาสซาช หมอนสีส้ม ปุ่มควบคุมด้านซ้าย รุ่น แพททีโอ 1700 | 0: สีขาว          |
| K-97194X-G158 | อ่างอาบน้ำระบบบับเบิลมาสซาช หมอนสีเทา ปุ่มควบคุมด้านซ้าย รุ่น แพททีโอ 1700 | 0: สีขาว          |
| K-97194X-G2   | อ่างอาบน้ำระบบบับเบิลมาสซาช หมอนสีขาว ปุ่มควบคุมด้านขวา รุ่น แพททีโอ 1700  | 0: สีขาว          |
| K-97194X-G21P | อ่างอาบน้ำระบบบับเบิลมาสซาช หมอนสีส้ม ปุ่มควบคุมด้านขวา รุ่น แพททีโอ 1700  | 0: สีขาว          |
| K-97194X-G258 | อ่างอาบน้ำระบบบับเบิลมาสซาช หมอนสีเทา ปุ่มควบคุมด้านขวา รุ่น แพททีโอ 1700  | 0: สีขาว          |

ขนาดระยะแสดงค่าโดยประมาณ

หน่วย: มม.



ภาพแสดงผลิตภัณฑ์