

BUBBLE MASSAGE BATH K-97195X

Features

- Acrylic and reinforced with fiberglass
- Drop-in
- Includes pillow head
- Includes pop up drain and overflow
- Includes earth leakage circuit breaker (ELCB)
- Coordinates with Ove suite
- Blower motor with 300 W heater and electronic back-lit
- 120 BubbleMassage airjets
- Hygienic system with automatic purge cycle
- 1750 x 850 x 470 mm

Codes/Standards Applicable

Specified model meets or exceeds the following:

- ANSI Z124.1.2

Technical Information

Fixture:	
Basin area:	
Basin area bottom	917 x 433 mm
Basin area top	1572 x 625 mm
To overflow:	
Water depth	327 mm
Capacity	283 liters
Drain hole	ø38 mm (1-1/2")
Overflow hole	ø52 mm
Weight	37 kg
*Approximate measurements for comparison only.	



Required Electrical Service

Dedicated circuit required, protected with Class A Ground-Fault Circuit-Interrupter (GFCI) or Earth Leakage Circuit Breaker (ELCB):				
GFCI/ELCB	220-240 V, 10 A, 50/60 Hz			
Air blower	W	V	Hz	A
	300	220-240	50/60	3.8

Installation Notes

Install this product according to the installation guide.

Floor support under bath must provide for a minimum of 390 kg/square meter loading.

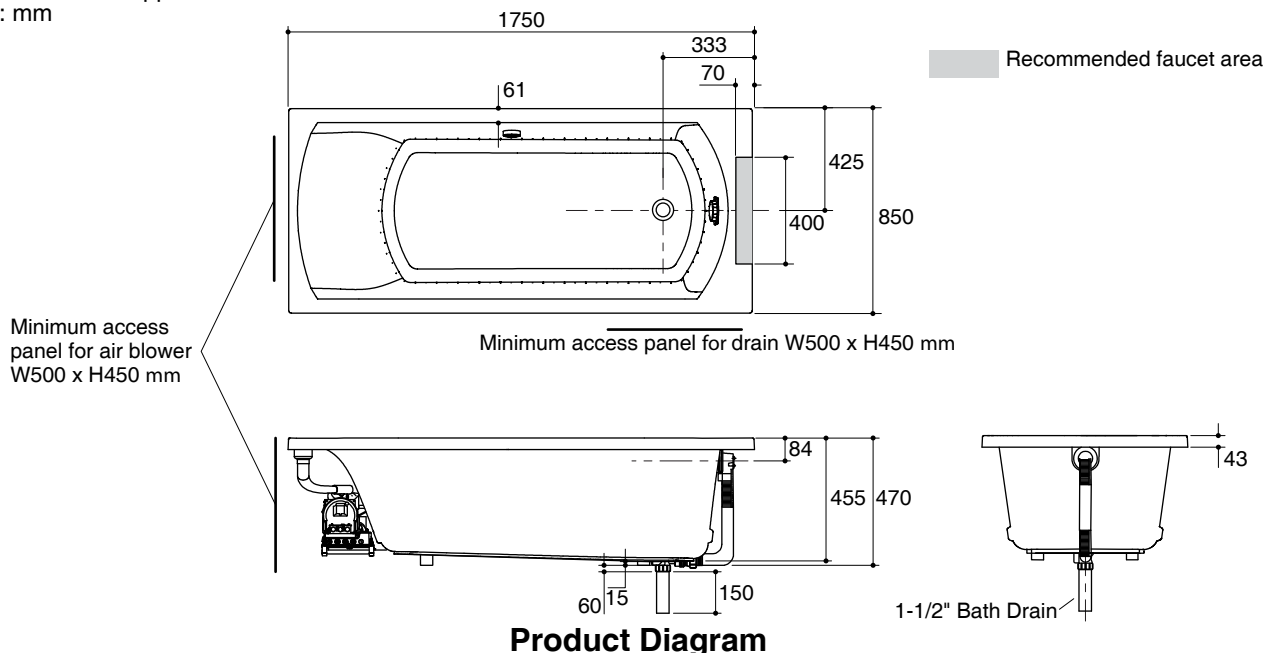
This bath is designed for drop-in installation only.

Specified Model

Model	Description	Color/Finished
K-97195X-G1	Ove BubbleMassage bath, white pillow, left electronic pad	0: White
K-97195X-G11P	Ove BubbleMassage bath, orange pillow, left electronic pad	0: White
K-97195X-G158	Ove BubbleMassage bath, gray pillow, left electronic pad	0: White
K-97195X-G2	Ove BubbleMassage bath, white pillow, right electronic pad	0: White
K-97195X-G21P	Ove BubbleMassage bath, orange pillow, right electronic pad	0: White
K-97195X-G258	Ove BubbleMassage bath, gray pillow, right electronic pad	0: White

Dimensions are approximate.

Unit: mm



อ่างอาบน้ำระบบบำบัดเบิ้ลมาสซาจ K-97195X

คุณลักษณะ

- อะครีลิกเสริมใยแก้ว
- แบบฝัง
- พร้อมหมอนรองศีรษะ
- พร้อมตะได้อ่างแบบปั๊พอัฟ และท่อน้ำล้น
- พร้อมอุปกรณ์ตัดไฟฟ้าอัตโนมัติแบบ ELCB
- เหมาะกับผลิตภัณฑ์ชุดโอไฟ
- มอเตอร์ขนาด 300 วัตต์ และแผงปั๊มควบคุม
- มีช่องอัดอากาศ (บับเบิ้ลมาสซาจ แอร์เจ็ต) 120 ช่อง
- ระบบการระบายน้ำในช่องอัดอากาศอัตโนมัติ
- 1750 x 850 x 470 มม.

มาตรฐาน

คุณสมบัติตามมาตรฐาน

- ANSI Z124.1.2

ข้อมูลผลิตภัณฑ์

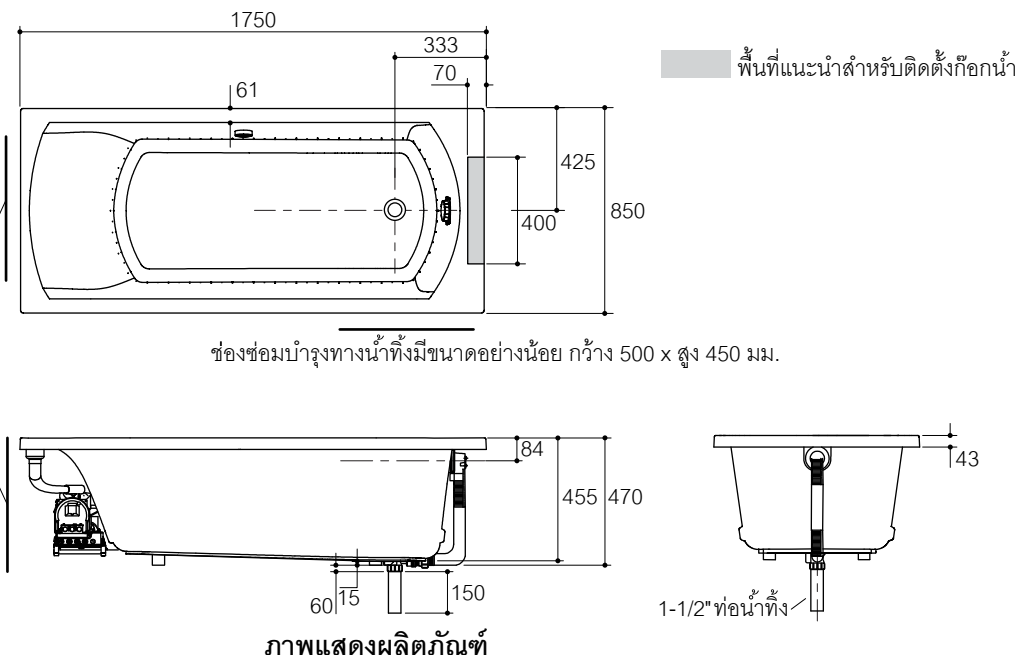
ข้อมูลอ่างอาบน้ำ:	
พื้นที่ด้านล่าง	917 x 433 มม.
พื้นที่ด้านบน	1572 x 625 มม.
ถึงระดับน้ำล้น:	
ระดับน้ำลึก	327 มม.
ความจุน้ำ	283 ลิตร
ขนาดรูท่อน้ำทิ้ง	Ø38 มม. (1-1/2")
ขนาดรูน้ำล้น	Ø52 มม.
น้ำหนัก	37 กก.
*ระยะค่าประมาณสำหรับเพื่อเปรียบเทียบเท่านั้น	

รุ่นผลิตภัณฑ์

รุ่น	ชื่อผลิตภัณฑ์	สี/วัสดุเคลือบผิว
K-97195X-G1	อ่างอาบน้ำระบบบำบัดเบิ้ลมาสซาจ หมอนสีขาว ปั๊มควบคุมด้านซ้าย รุ่น โอไฟ	0: สีขาว
K-97195X-G11P	อ่างอาบน้ำระบบบำบัดเบิ้ลมาสซาจ หมอนสีส้ม ปั๊มควบคุมด้านซ้าย รุ่น โอไฟ	0: สีขาว
K-97195X-G158	อ่างอาบน้ำระบบบำบัดเบิ้ลมาสซาจ หมอนสีเทา ปั๊มควบคุมด้านซ้าย รุ่น โอไฟ	0: สีขาว
K-97195X-G2	อ่างอาบน้ำระบบบำบัดเบิ้ลมาสซาจ หมอนสีขาว ปั๊มควบคุมด้านขวา รุ่น โอไฟ	0: สีขาว
K-97195X-G21P	อ่างอาบน้ำระบบบำบัดเบิ้ลมาสซาจ หมอนสีส้ม ปั๊มควบคุมด้านขวา รุ่น โอไฟ	0: สีขาว
K-97195X-G258	อ่างอาบน้ำระบบบำบัดเบิ้ลมาสซาจ หมอนสีเทา ปั๊มควบคุมด้านขวา รุ่น โอไฟ	0: สีขาว

ขนาดระยะแสดงค่าโดยประมาณ

หน่วย: มม.



ข้อกำหนดกระแสไฟฟ้า

ติดตั้งอุปกรณ์ตัดกระแสไฟฟ้าอัตโนมัติแบบ GFCI (Ground-Fault Circuit-Interrupter) หรือ ELCB (Earth Leakage Circuit Breaker):				
GFCI/ELCB	220-240 โวลต์, 10 แอมป์, 50/60 เฮิร์ตซ์			
ปั๊มลม	วัตต์	โวลต์	เฮิร์ตซ์	แอมป์
	300	220-240	50/60	3.8

ข้อสังเกตสำหรับการติดตั้ง

ติดตั้งผลิตภัณฑ์โดยใช้คู่มือข้อแนะนำการติดตั้ง
พื้นที่ใช้รองรับอ่างอาบน้ำต้องสามารถรับน้ำหนักอย่างน้อย 390 กก./ตร.ม.
อ่างอาบน้ำถูกออกแบบสำหรับการติดตั้งแบบฝังเท่านั้น