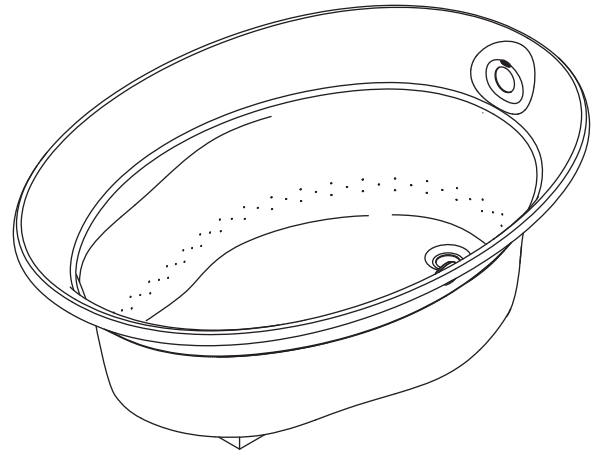


### Features

- Acrylic and reinforced with fiberglass
- Oval shape
- Drop-in
- Includes pop up drain and overflow
- Includes earth leakage circuit breaker (ELCB)
- Coordinates with Serif suite
- Blower motor with 300 W heater and electronic back-lit user control
- 120 BubbleMassage airjets
- Hygienic system with automatic purge cycle
- Anti Slip (Textured bottom surface)
- 1525 x 1060 x 533 mm

### BUBBLEMASSAGE BATH K-1337X



### Codes/Standards Applicable

Specified model meets or exceeds the following:

- IAPMO IGC 171
- ASTM E662
- UL 1795
- CSA B45.5/IAPMO Z124
- ASME A112.19.7

### Colors/Finishes

- 0: White

### Accessories:

- CP: Polished Chrome
- Other: Refer to Price Book for additional colors/finishes

### Specified Model

Model	Description	Color/Finished
K-1337X-G1	Serif BubbleMassage bath, left electronic keypad	<input type="checkbox"/> 0
K-1337X-G2	Serif BubbleMassage bath, right electronic keypad	<input type="checkbox"/> 0

### Product Specification:

The acrylic BubbleMassage bath shall be 1525 mm in length, 1060 mm in width, and 533 mm in height. Bath shall be made of acrylic and reinforced with fiberglass. Bath shall be drop-in installation. Bath shall feature a blower motor with 300 W heater and electronic back-lit user control, 120 BubbleMassage airjets, hygienic system with automatic purge cycle, surge cycle and anti slip (textured bottom surface). Bath shall coordinate with Serif suite. Bath shall include pop up drain and overflow and earth leakage circuit breaker (ELCB). BubbleMassage bath shall be Kohler Model K-1337X-\_\_\_\_\_-\_\_\_\_\_-\_\_\_\_\_.

# SERIF

## Technical Information

Fixture*:	
Basin area:	
Basin area bottom	1067 x 711 mm
Basin area top	1397 x 1016 mm
To overflow:	
Water depth	394 mm
Capacity	276 liter
Drain hole	ø38 mm (1-1/2")
Overflow hole	ø52 mm
Weight	40 kg
Cut-out template	1017044-7
*Approximate measurements for comparison only.	

Blower motor/control:	Watt	V	Hz	A
	300	220-240	50/60	3

## Required Electrical Service

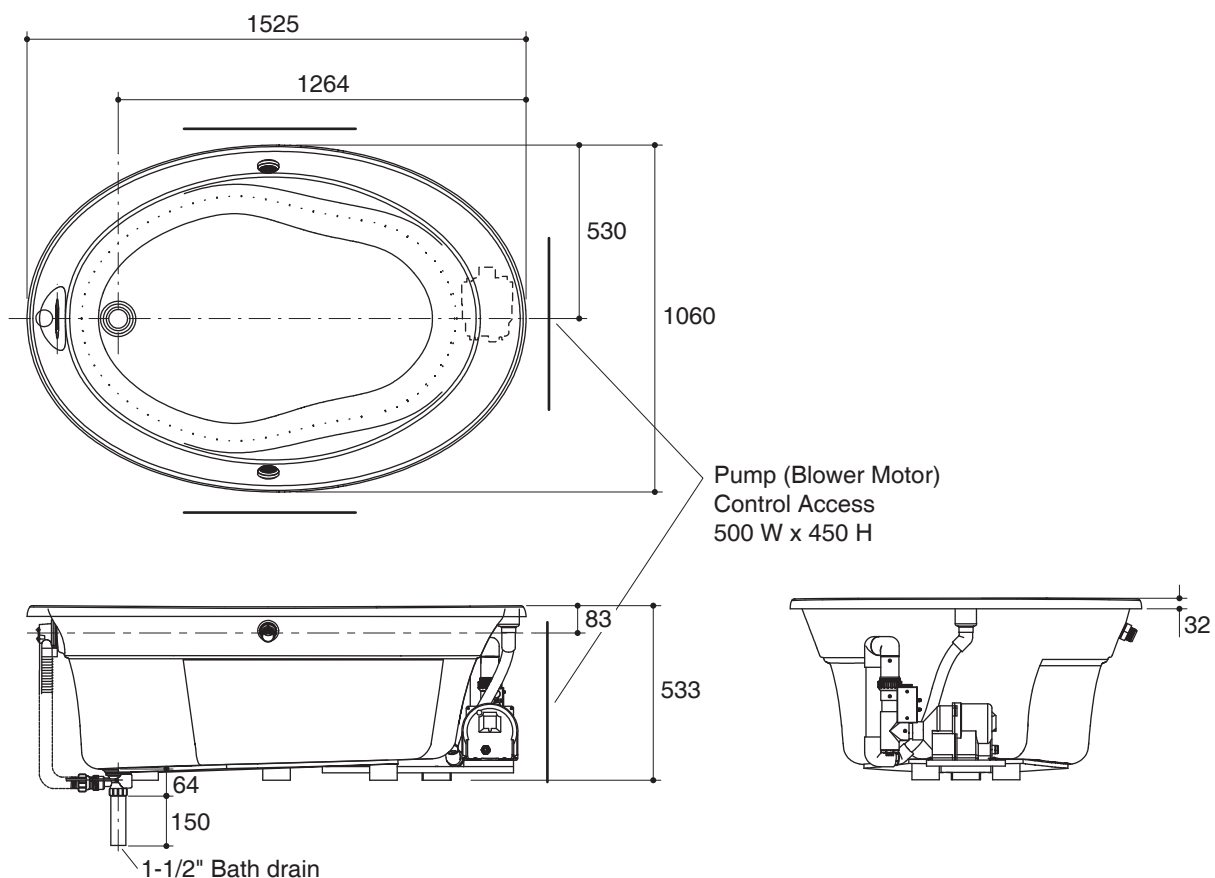
Dedicated circuit required, protected with Class A Ground-Fault Circuit-Interrupter (GFCI) or Earth Leakage Circuit Breaker (ELCB):	
Pump/control/heater	220-240 V, 15 A, 50/60 Hz

Minimum access panel motor/control:	
500 mm W x 450 mm H	required

## Installation Notes

Install this product according to the installation guide. Floor support under bath must provide for a minimum of 200 kg/square meter loading.

Dimensions are approximate.  
Unit: mm.

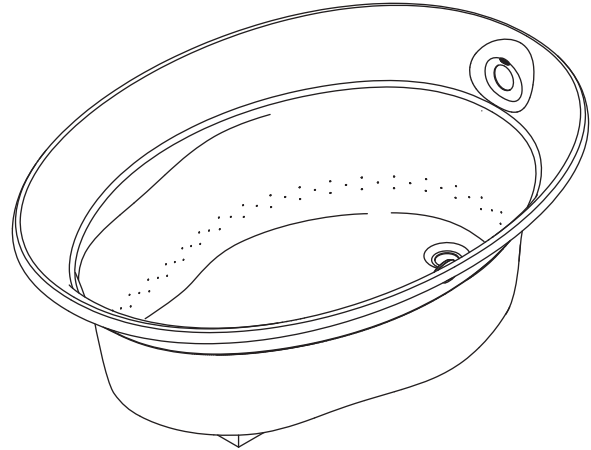


## Product Diagram

### คุณลักษณะ

- อะคริลิคเสริมใยแก้ว
- อ่างอาบน้ำทรงรี
- แบบฝัง
- พร้อมอุปกรณ์ป้องกันกระแสไฟฟ้าลัดวงจรแบบ ELCB
- พร้อมสเค็ดอ่างแบบป้อปอัพและท่อน้ำล้น
- เหมาะสำหรับชุดเซอริฟ
- มอเตอร์ขนาด 300 วัตต์ และแผงปั๊มควบคุม
- มีช่องอัดอากาศ (บับเบิลมาสซาช แอร์เจ็ต) 120 ช่อง
- ระบบการระบายน้ำในช่องอัดอากาศอัตโนมัติ
- พื้นผิวอ่างป้องกันการลื่นล้ม
- 1525 x 1060 x 533 มม.

### อ่างอาบน้ำระบบบับเบิลมาสซาช K-1337X



### มาตรฐาน

คุณสมบัติตามมาตรฐาน

- IAPMO IGC 171
- ASTM E662
- UL 1795
- CSA B45.5/IAPMO Z124
- ASME A112.19.7

### สี/วัสดุเคลือบผิว

- 0: สีขาว

### ส่วนประกอบอื่นๆ:

- CP: สีโครมเงา
- รหัสสี/วัสดุเคลือบผิวอื่นๆ : ดูจากเอกสารรายการสินค้า

### รุ่นผลิตภัณฑ์

รุ่น	ชื่อผลิตภัณฑ์	สี/วัสดุเคลือบผิว
K-1337X-G1	อ่างอาบน้ำระบบบับเบิลมาสซาช ปั๊มควบคุมด้านซ้าย รุ่น เซอริฟ	<input type="checkbox"/> 0
K-1337X-G2	อ่างอาบน้ำระบบบับเบิลมาสซาช ปั๊มควบคุมด้านขวา รุ่น เซอริฟ	<input type="checkbox"/> 0

### ข้อมูลผลิตภัณฑ์:

อ่างอาบน้ำอะคริลิคระบบบับเบิลมาสซาชนี้มีขนาดยาว 1525 มม. กว้าง 1060 มม. และสูง 533 มม. ซึ่งผลิตจากวัสดุอะคริลิคเสริมใยแก้ว อ่างอาบน้ำติดตั้งแบบฝัง อ่างอาบน้ำมีมอเตอร์ขนาด 300 วัตต์ และแผงปั๊มควบคุม, ช่องอัดอากาศ (บับเบิลมาสซาชแอร์เจ็ต) 120 ช่อง, ระบบระบายน้ำในช่องอัดอากาศอัตโนมัติ, ระบบการนวดเบา-แรงเป็นรอบแบบต่อเนื่อง และมีพื้นผิวอ่างป้องกันการลื่นล้ม อ่างอาบน้ำนี้เหมาะสำหรับชุดเซอริฟ อ่างอาบน้ำพร้อมสเค็ดอ่างแบบป้อปอัพและท่อน้ำล้น และอุปกรณ์ตัดกระแสไฟฟ้าอัตโนมัติแบบ ELCB อ่างอาบน้ำรุ่นนี้คือ อ่างอาบน้ำระบบบับเบิลมาสซาชโคห์เลอร์รุ่น K-1337X-\_\_\_\_-\_\_\_\_.

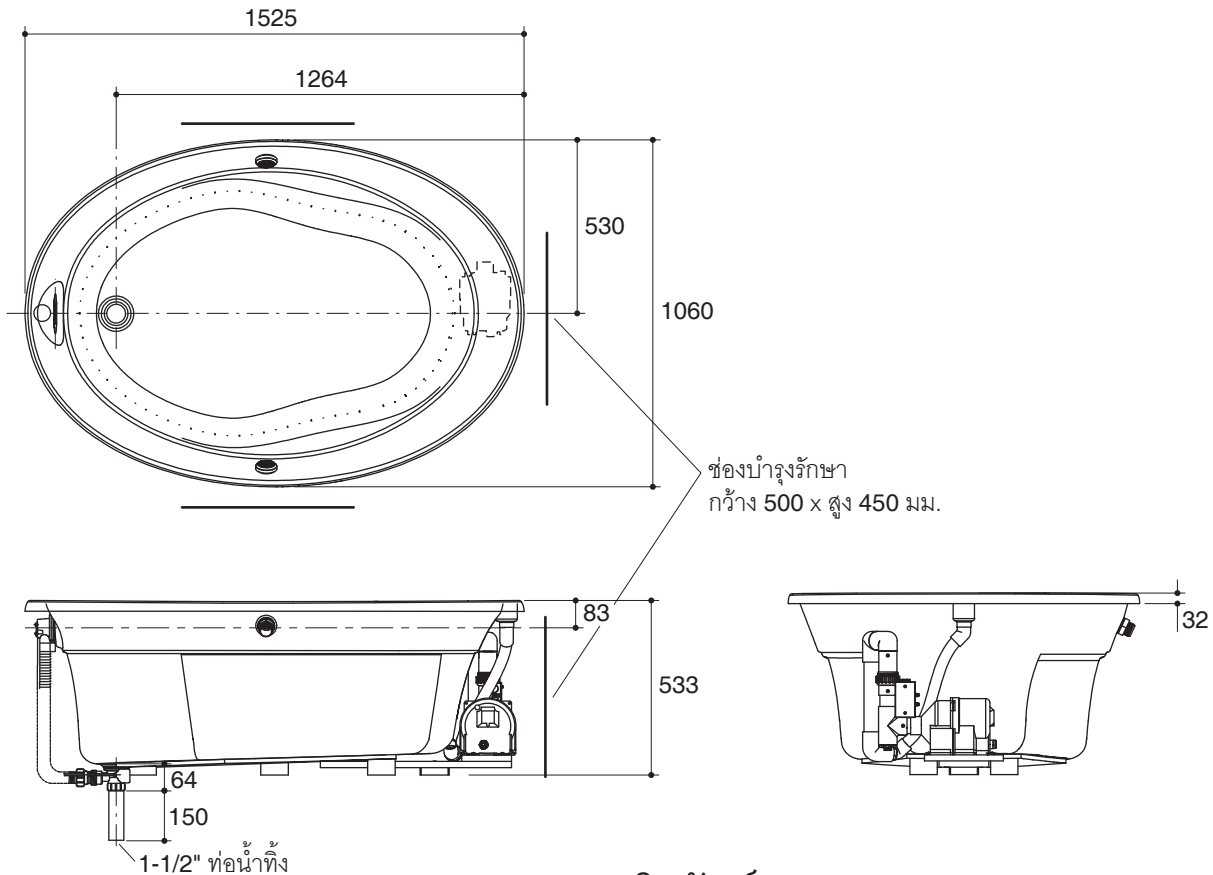
# เซอริฟ

## ข้อมูลเฉพาะ

สุขภัณฑ์:	
พื้นที่อ่างอาบน้ำ:	
พื้นที่ด้านล่าง	1067 x 711 มม.
พื้นที่ด้านบน	1397 x 1016 มม.
ระดับน้ำล้น:	
ระดับน้ำลึก	394 มม.
ความจุน้ำ	276 ลิตร
รูท่อน้ำทิ้ง	Ø38 มม. (1-1/2")
รูท่อน้ำล้น	Ø52 มม.
น้ำหนัก	40 กิโลกรัม
กระดาษแม่แบบ	1017044-7
*ระยาะค่าโดยประมาณเพื่อการเปรียบเทียบเท่านั้น	

ปั้มนอเตอร์/ปั้มควบคุม	วัตต์	โวลต์	เฮิรตซ์	แอมป์
	300	220-240	50/60	3

ขนาดระยะแสดงค่าโดยประมาณ  
หน่วย: มม.



ภาพแสดงผลิตภัณฑ์

## ระบบไฟฟ้าที่จำเป็น

ติดตั้งอุปกรณ์ตัดกระแสไฟฟ้าอัตโนมัติแบบ GFCI (Ground-Fault Circuit-Interrupter) หรือ ELCB (Earth Leakage Circuit Breaker):	
ปั้ม/ควบคุม/ความร้อน	220-240 โวลต์, 15 แอมป์, 50/60 เฮิรตซ์

ช่องบำรุงรักษามีขนาดอย่างน้อย	
กว้าง 500 มม. x สูง 450 มม.	ขนาด

## ข้อสังเกตสำหรับการติดตั้ง

ติดตั้งสุขภัณฑ์โดยใช้คู่มือข้อแนะนำการติดตั้ง  
พื้นที่ใช้รองรับอ่างอาบน้ำต้องสามารถรับน้ำหนักอย่างน้อย 200 กก./ตร.ม.