

Features

- Anodized aluminum construction with a durable rust-free
- For surface-mount installation
- Copper Free mirror
- Fog-free mirror
- Side vertical lights
- Used Electrical power supply 220V 50Hz
- Mirror design multi angle dressing
- Two adjustable glass shelves
- 800 x 125 x 700 mm

Codes/Standards Applicable

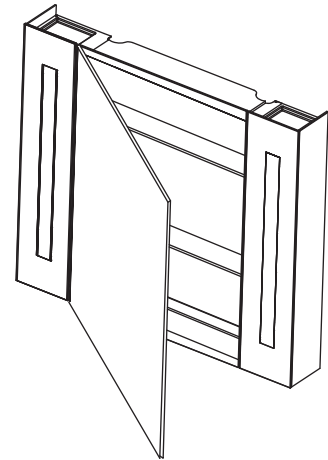
Specified model meets or exceeds the following:

- ASTM B368
- ASTM G850
- IEC 60335-1
- IEC 60990
- IEC 61180-1
- QB/T2189
- GB/T18884

Installation Notes

Install this product according to the installation guide.

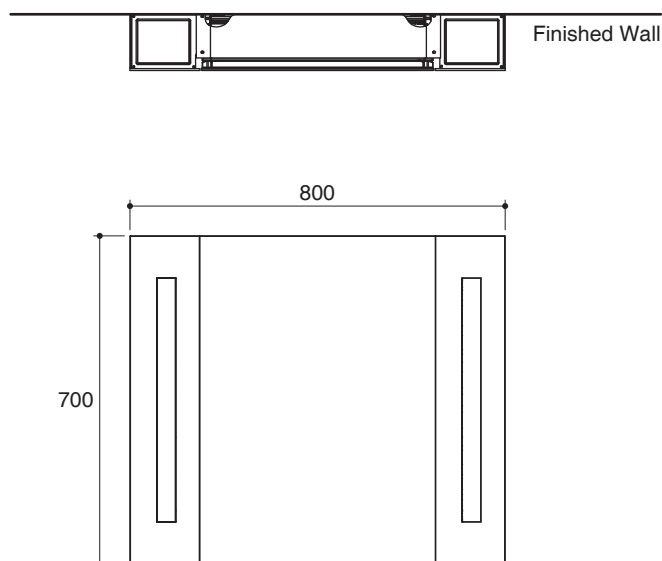
MIRROR CABINET K-12098X



Specified Model

Model	Description	Color/Finished
K-12098X	Sequoia mirror cabinet	NA

Dimensions are approximate.
Unit: mm



Product Diagram

คุณลักษณะ

- โครงตู้กระจกผลิตจากอลูมิเนียม อนินทรีย์ ทนทานต่อการเกิดสนิม
- ติดตั้งแบบแขวน
- เนื้อกระจกปราศจากทองแดง (Copper Free Mirror)
- กระจกชนิดใฝ่ผ้า
- พร้อมเคมไฟด้านข้าง
- ใช้ไฟฟ้า 220 โวลต์, 50 เฮิร์ตซ์
- ดีไซน์กระจกรอบด้าน
- กระจกชั้นวาง 2 ชั้น แบบปรับระดับได้
- 800 x 125 x 700 มม.

มาตรฐาน

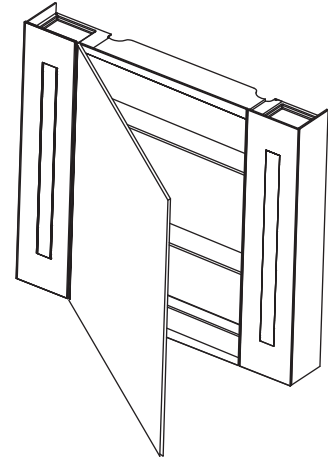
คุณสมบัติตามมาตรฐาน

- ASTM B368
- ASTM G85
- IEC 60335-1
- IEC 60990
- IEC 61180-1
- QB/T2189
- GB/T18884

ข้อสังเกตสำหรับการติดตั้ง

ติดตั้งผลิตภัณฑ์โดยใช้คู่มือข้อแนะนำการติดตั้ง

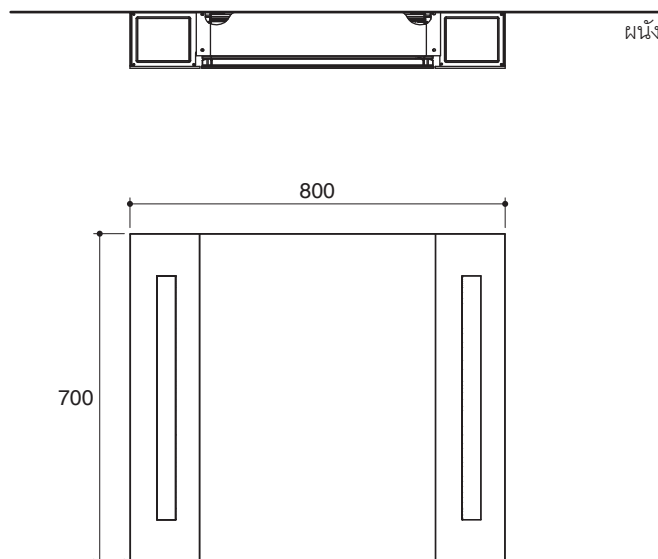
ตู้กระจก K-12098X



รุ่นผลิตภัณฑ์

รุ่น	ชื่อผลิตภัณฑ์	สี/วัสดุเคลือบผิว
K-12098X	ตู้กระจก รุ่น เซควาญา	NA: สีตามวัสดุ

ขนาดระยะแสดงค่าโดยประมาณ
หน่วย: มม.



ภาพแสดงผลิตภัณฑ์