

VANITY CABINET K-45980X

Features

- Ash solids and veneers
- Floor standing cabinet
- Soft close hinge
- Load shelf 75 kg
- 603 x 470 x 826 mm

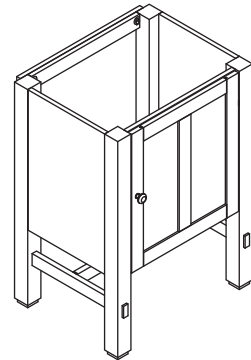
Codes/Standards Applicable

Specified model meets or exceeds the following:

- GB/T18884.1-4-2002
- GB24977-2010

Installation Notes

Install this product according to the installation guide.

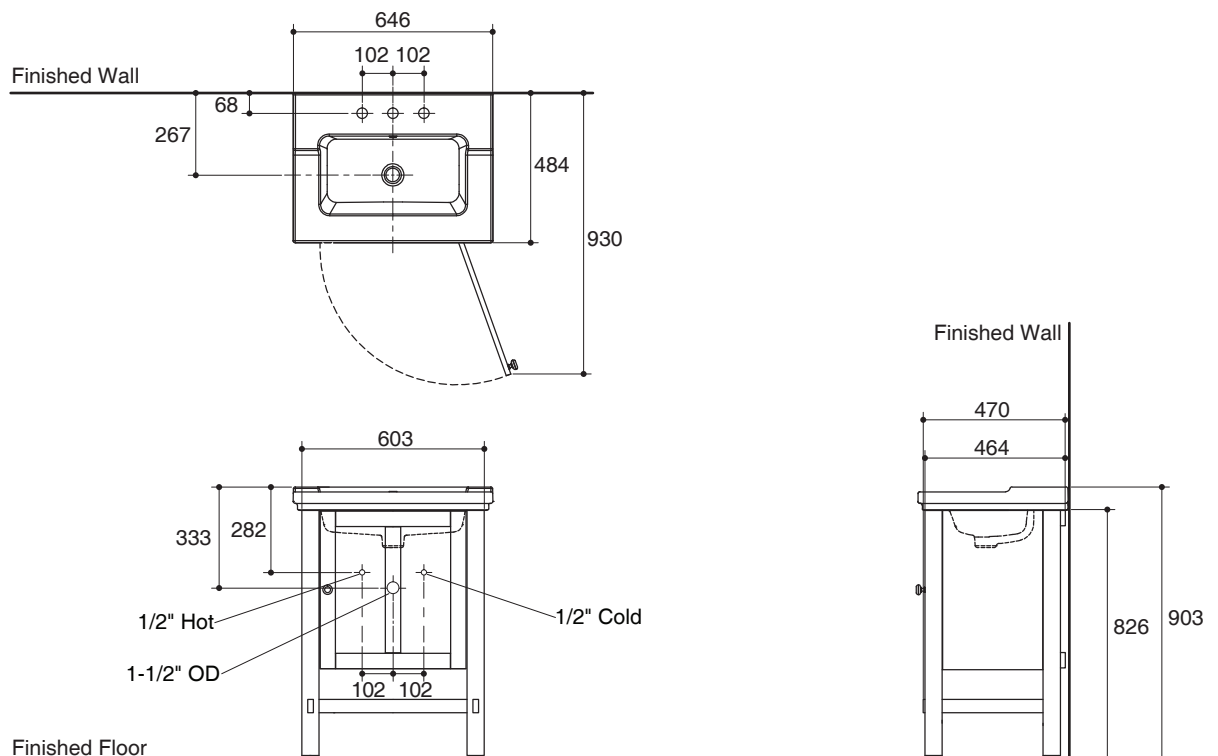


Specified Model

Model	Description	Color/Finished
K-45980X-R	Tresham vanity cabinet 600 mm	F69: Woodland
Recommend Accessories		
K-2979X-1	Tresham vanity lavatory, single-hole	O: White
K-2979X-8	Tresham vanity lavatory, 8" centers	O: White
K-9071T	Bottle trap	CP: Polished Chrome
K-97173X	Bottle trap with tailpiece	CP: Polished Chrome
Optional		
K-2607X	Tresham vanity bridge 300 mm	F69: Woodland

Dimensions are approximate.

Unit: mm



Product Diagram

คุณลักษณะ

- โครงตู้ไม้แอสและปิดผิวด้วยไม้วีเนียร์
- ตู้เฟอร์นิเจอร์แบบตั้งพื้น
- บานประตูปิดแบบนุ่มนวล
- รับน้ำหนัก 75 กก.
- 603 x 470 x 826 มม.

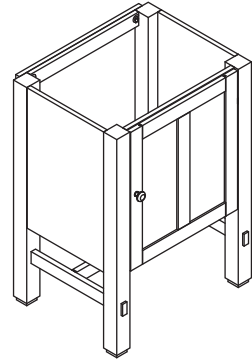
มาตรฐาน

- คุณสมบัติตามมาตรฐาน
- GB/T18884.1-4-2002
- GB24977-2010

ข้อสังเกตสำหรับการติดตั้ง

ติดตั้งผลิตภัณฑ์โดยใช้คู่มือข้อแนะนำการติดตั้ง

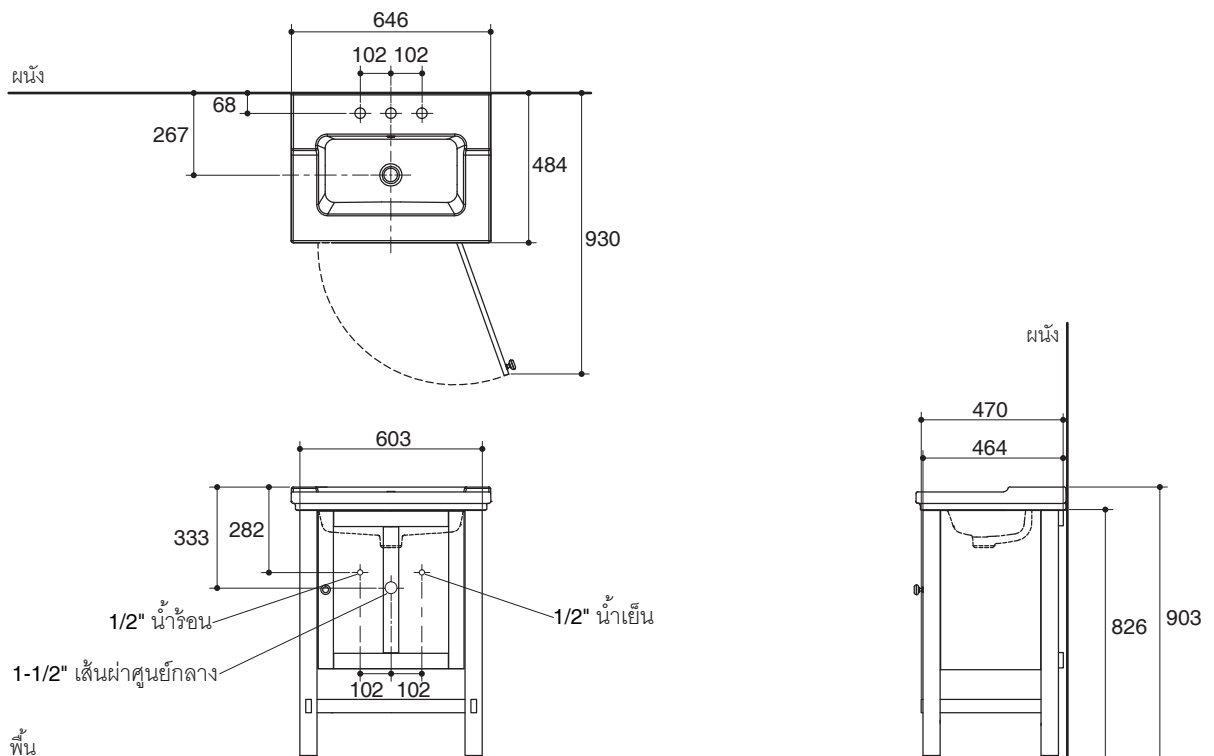
ตู้เฟอร์นิเจอร์ K-45980X



รุ่นผลิตภัณฑ์

รุ่น	ชื่อผลิตภัณฑ์	สี/วัสดุเคลือบผิว
K-45980X-R	ตู้เฟอร์นิเจอร์ ขนาด 600 มม. รุ่นเทรสแชม	F69: สีไม้พื้น
อุปกรณ์แนะนำ		
K-2979X-1	อ่างล้างหน้าติดตั้งบนตู้เฟอร์นิเจอร์ รูเดี่ยว รุ่นเทรสแชม	0: สีขาว
K-2979X-8	อ่างล้างหน้าติดตั้งบนตู้เฟอร์นิเจอร์ เซ็นเตอร์ 8" รุ่นเทรสแชม	0: สีขาว
K-9071T	ท่อน้ำทิ้งอ่างล้างหน้า แบบกระปุก	CP: สีโครมเงา
K-97173X	ท่อน้ำทิ้งอ่างล้างหน้า แบบกระปุกพร้อมข้อต่อ	CP: สีโครมเงา
อุปกรณ์เสริม		
K-2607X	ตู้เฟอร์นิเจอร์เชื่อมต่อ ขนาด 300 มม. รุ่นเทรสแชม	F69: สีไม้พื้น

ขนาดระยะแสดงค่าโดยประมาณ
หน่วย: มม.



ภาพแสดงผลิตภัณฑ์