

ONE-PIECE TOILET WITH SEAT K-3869X

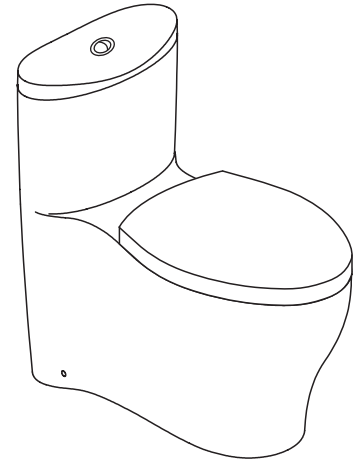
Features

- Vitreous china
- Elongated bowl
- Includes quiet close seat
- Includes polished push button
- Class Five+ dual flush system
- 3/4.8 liter per flush
- 305 mm rough-in for S-trap
- 51 mm glazed trapway
- 382 x 270 mm water area
- 730 x 392 x 708 mm

Codes/Standards Applicable

Specified model meets or exceeds the following:

- ASME A112.19.2/CSA B45.1
- TIS 792-2554



Technical Information

Fixture:	
Configuration	one-piece, elongated
Water per flush	3/4.8 liter
Passageway	51 mm
Water area	382 x 270 mm
Water depth from rim	160 mm
Seat post hole centers	140 mm

Included Components:	
Tank cover	1198084-SP
Quiet close seat	K-4141X

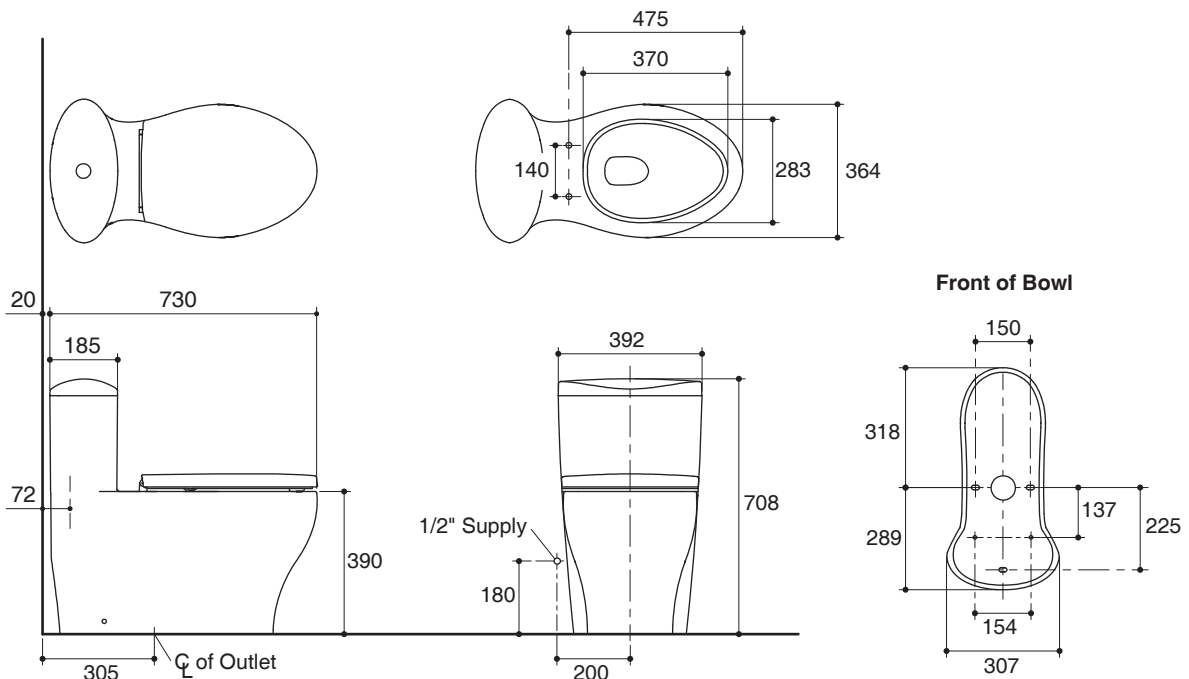
Installation Notes

Install this product according to the installation guide.

Specified Model

Model	Description	Color/Finished
K-3869X-S	Aerodyne one-piece toilet, S-trap with quiet close seat	0: White

Dimensions are approximate.
Unit: mm



Note: The recommended dimension for installation can be adjusted according to user preferences and layout.

Product Diagram

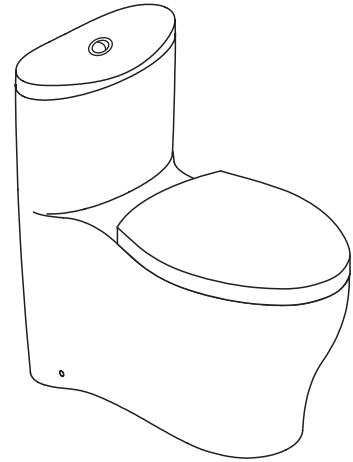
สุขภัณฑ์ชิ้นเดียวพร้อมฝารองนั่ง K-3869X

คุณลักษณะ

- สุขภัณฑ์เซรามิกประเภทวิเทียสไชน่า (Vitreous china)
- โถสุขภัณฑ์แบบหน้ายาว
- พร้อมฝารองนั่งแบบกันกระแทก
- พร้อมปุ่มกดชำระสีโครมเงา
- ระบบชำระล้างแบบคลาสไฟว์พลัส ดูอัลพลัส
- ใช้น้ำในการชำระล้าง 3/4.8 ลิตร
- ระยะจุดกึ่งกลางท่อน้ำทิ้งถึงผนัง 305 มม. สำหรับการติดตั้งท่อน้ำทิ้งลงพื้น
- ขนาดท่อ 51 มม. พร้อมเคลือบผิวภายในท่อ
- ผิวหน้าน้ำขนาด 382 x 270 มม.
- 730 x 392 x 708 มม.

มาตรฐาน

- คุณสมบัติตามมาตรฐาน
- ASME A112.19.2/CSA B45.1
- มอก. 792-2554



ข้อมูลเฉพาะ

สุขภัณฑ์	
ลักษณะ	สุขภัณฑ์ชิ้นเดียว, หน้ายาว
การใช้น้ำชำระล้างต่อครั้ง	3/4.8 ลิตร
ขนาดท่อน้ำทิ้ง	51 มม.
ผิวหน้าน้ำ	382 x 270 มม.
ความลึกจากขอบโถสุขภัณฑ์ถึงผิวหน้าน้ำ	160 มม.
ระยะห่างระหว่างรูยึดฝารองนั่ง	140 มม.

ส่วนประกอบสุขภัณฑ์	
ฝาปิดถังพักน้ำ	1198084-SP
ฝารองนั่งแบบกันกระแทก	K-4141X

ข้อสังเกตสำหรับการติดตั้ง

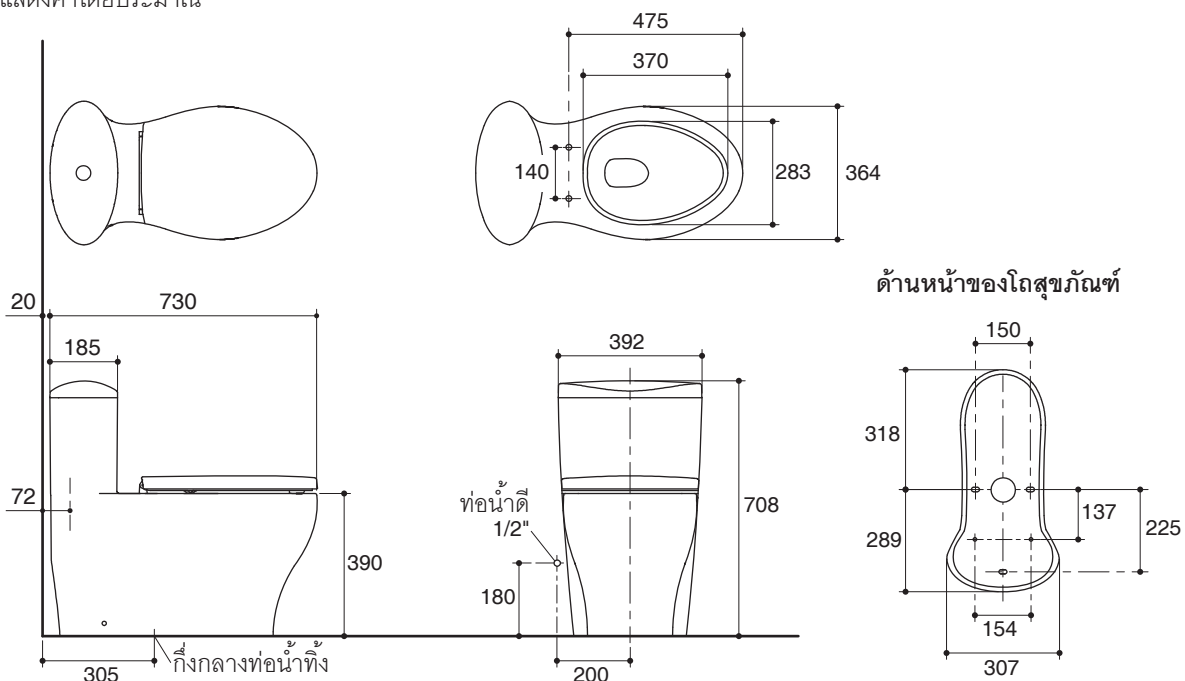
ติดตั้งสุขภัณฑ์โดยใช้คู่มือแนะนำการติดตั้ง

รุ่นผลิตภัณฑ์

รุ่น	ชื่อผลิตภัณฑ์	สี/วัสดุเคลือบผิว
K-3869X-S	สุขภัณฑ์ชิ้นเดียว แบบทอลงพื้น รุ่น แอโรไดน์ พร้อมฝารองนั่งแบบกันกระแทก	0: สีขาว

ขนาดระยะแสดงค่าโดยประมาณ

หน่วย: มม.



หมายเหตุ: ระยะแนะนำการติดตั้งสามารถปรับได้ตามความเหมาะสมของผู้ใช้งานและพื้นที่ติดตั้ง

ภาพแสดงผลิตภัณฑ์