

ก่อนเริ่มการติดตั้ง

ข้อมูลในคู่มือนี้มาจากข้อมูลผลิตภัณฑ์ล่าสุดที่มีอยู่ในช่วงเวลากการพิมพ์ บริษัทขอสงวนสิทธิ์ในการเปลี่ยนแปลงข้อมูลผลิตภัณฑ์บรรจุภัณฑ์ที่มีอยู่โดยมีต้องแจ้งให้ทราบล่วงหน้า คู่มือนี้มีข้อมูลสำคัญโปรดมอบเอกสารให้กับเจ้าของผลิตภัณฑ์

ข้อสังเกต:

1. เปิดวาล์วน้ำทำความสะอาดท่อน้ำดีเพื่อขจัดเศษสิ่งสกปรกต่างๆ ผลิตภัณฑ์ถูกออกแบบมาเพื่อใช้งานร่วมกับน้ำประปาหรือน้ำสะอาดเท่านั้น
2. อย่าให้ก๊อกน้ำถูกกระแทกไม่เช่นนั้นอาจทำให้ชำรุดเสียหายได้
3. อย่าให้เซ็นเซอร์ได้รับความเสียหายระหว่างขั้นตอนการติดตั้งหรือทำความสะอาดก๊อกน้ำ
4. สำหรับการติดตั้งใหม่ ให้ติดตั้งก๊อกน้ำและสะอาดอ่างล้างหน้าก่อน จากนั้นจึงติดตั้งอ่างล้างหน้า
5. โปรดปฏิบัติตามขั้นตอนการเชื่อมต่อระบบไฟฟ้าที่ระบุไว้อย่างเคร่งครัด เชื่อมต่อระบบไฟฟ้าหลังจากติดตั้งเสร็จเท่านั้น
6. ท่านสามารถเชื่อมต่อหม้อแปลงไฟ AC/DC กับก๊อกน้ำได้สูงสุดไม่เกิน 2 ตัว
7. เลือกใช้ฟิวส์ที่มีขนาดเหมาะสมกับปริมาณกระแสไฟฟ้าของแหล่งจ่ายไฟเพื่อป้องกันไม่ให้หม้อแปลงไฟ AC/DC เสียหาย
8. อย่าติดตั้งก๊อกน้ำใกล้สนามแม่เหล็กไฟฟ้าหรือแหล่งกำเนิดรังสีอัลตราไวโอเล็ต
9. ใช้เทปสีดำปิดเซ็นเซอร์เมื่อต้องการซ่อมแซมอ่างล้างหน้า
10. ปิดแหล่งจ่ายไฟและวาล์วน้ำก่อนซ่อมแซมก๊อกน้ำ
11. เพื่อประสิทธิภาพการทำงานของก๊อกน้ำที่ดี โปรดประกอบชุดข้อต่อ

BEFORE YOU BEGIN

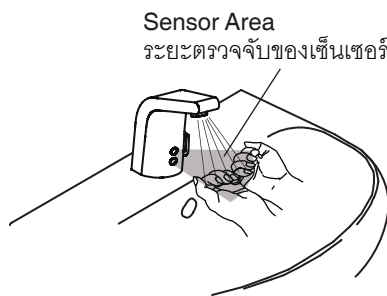
All information is based on the latest product information available at the time of publication, Kohler Co. reserves the right to make changes in product characteristics, packaging, or availability at any time without notice. Please leave these instructions for the consumer. They contain important information.

NOTE:

1. Flush the water supply pipes thoroughly to remove debris. Faucet is designed for tap water or potable water.
2. Do not attack the faucet with rough strength to avoid being damaged.
3. Do not damage the surface of sensing window when installing or cleaning the faucet.
4. For new installations, install the faucet and drain to the lavatory before installing the lavatory.
5. Strictly follow indicated instructions to perform electric connection. Only provide electric supply to power box after the installation is completed.
6. One AC/DC transformer for max.two faucets.
7. Electrical source must equipped with suitable fuse to protect AC/DC transformer unit from damage.
8. Do not put the faucet near strong ultraviolet or electromagnetic field.
9. Cover the sensing window with black tape when repairing lavatories.
10. Turn off the electrical source and shut down water supply before the faucet repaired.
11. To ensure the correct operation of the faucet, please do install the connector assy.

ข้อแนะนำการใช้งาน

ยื่นมือในระยะตรวจจับของเซ็นเซอร์ น้ำจะไหลออกจากก๊อกน้ำ น้ำจะหยุดไหลภายใน 0.5-2 วินาที หลังจากนำมือออกเซ็นเซอร์ จะปรับระยะการตรวจจับอัตโนมัติให้เหมาะสมกับรูปทรงของอ่างล้างหน้าและสภาพแวดล้อม



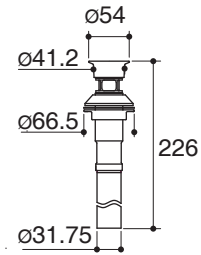
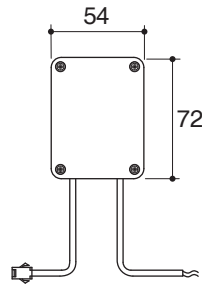
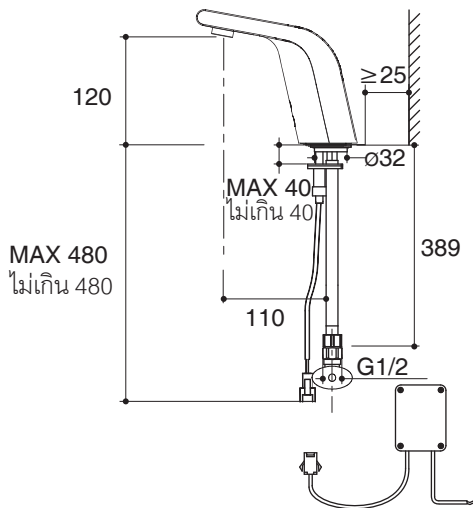
OPERATION INSTRUCTIONS

Put your hand in the sensing range, the faucet should turn on. The faucet should turn off after removal within 0.5~2 seconds.

The sensing distance will be adjusted automatically as per the condition of the lavatory and surrounding environment.

ระยะเวลาติดตั้ง

ROUGH-IN DIMENSION



Output: DC3V
เอาต์พุท: DC 3 โวลต์

Input: AC220V
อินพุท: AC 220 โวลต์

พารามิเตอร์

PARAMETERS

กำลังไฟ : แหล่งจ่ายไฟ AC 220 โวลต์, 50/60 เฮิรตซ์
ระยะเวลาในการตรวจจับ : น้อยกว่า 0.75 วินาที
หน่วงเวลาปิด : 0.5~2 วินาที
ระยะการตรวจจับ : ปรับระยะการตรวจจับอัตโนมัติตั้งแต่ 20 ซม. จนถึง 30 ซม. ระยะการตรวจจับที่เป็นจริงอาจแตกต่างกันไปขึ้นอยู่กับประเภทของอ่างล้างหน้า
อัตราการไหล : ไม่เกิน 0.125 ลิตร/วินาที ที่ 0.1 เมกะปาสคาล
Overtime Flowing Control: ก๊อกน้ำจะหยุดทำงานอัตโนมัติหลังจากทำงานต่อเนื่องเป็นเวลาประมาณ 1 นาที
อุณหภูมิแวดล้อม: 1~55°C
อุณหภูมิน้ำ: 0.5~71°C
แรงดันน้ำ: 0.05~0.86 เมกะปาสคาล

Power: AC 220V, 50/60 Hz
Sensor Duration: Less than 0.75 s
Shut-ff Delay: 0.5~2 s
Sensing Distance: Automatic adjustment from 20 cm to 30 cm. The actual sensor distance will be slightly variable on different lavatories.
Flow Rate: No more than 0.125 L/s at 0.1 MPa.
Overtime Flowing Control: Automatically stop flushing when the faucet senses an object for more than 1 minute continuously.
Ambient Temperature: 1~55 °C
Supply Water Temperature: 0.5~71°C
Supply Water Pressure: 0.05~0.86 MPa

ข้อแนะนำการติดตั้ง

INSTALLATION

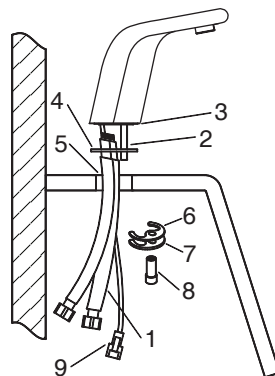
วิธีติดตั้งก๊อกน้ำ

How to Install the Faucet

1. ประกอบก๊อกน้ำเข้ากับอ่างล้างหน้า

1. Fixing the faucet and lavatory

ถอดสายน้ำดี (1) ออกจากก๊อกน้ำ ประกอบสลักเกลียว (2) เข้ากับฐานก๊อก (3) จากนั้นสวมแหวนรอง (4) เข้ากับสายน้ำดีและสลักเกลียว จากนั้นจึงสวมเข้าไปในร่องบนฐานก๊อก จากนั้นสอดสายไฟ (9) ผ่านรูอ่างล้างหน้า (5) สอดสายน้ำดี (1) ผ่านรูอ่างล้างหน้า (5) ใช้มือขันสายน้ำดีเข้ากับก๊อกจากด้านใต้ของอ่างล้างหน้าสวมแหวนรองยาง (6) แหวนรองโลหะ (7) และนอต (8) เข้ากับสลักเกลียว (2) จากด้านใต้ของอ่างล้างหน้าจัดตำแหน่งสายไฟ (9) และสายน้ำดี จากนั้นขันนอต (8) ให้แน่นเพื่อยึดก๊อกน้ำไว้กับอ่างล้างหน้า




Screw off the flexible supply hoses (1) from the faucet. Firstly, install the mounting stud (2) to the bottom of the faucet (3), then slip the washer (4) over the mounting stud, and put it into the groove on the body assembly. Then put wire (9) through the basin hole (5). Insert the flexible supply hoses (1) into the hole (5) from underside of the lavatory and tighten them into the faucet holes by hand. From underside of the lavatory, slide the rubber washer (6), metal washer (7) and fixed nut (8) onto the mounting stud (2). Position faucet wire (9) and hoses, tighten nut (8) with a wrench to secure the faucet to the lavatory.

2. ประกอบชุดข้อต่อ

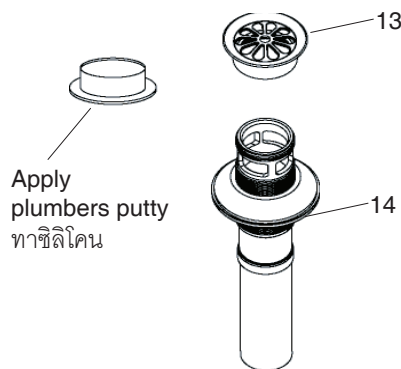
ขันข้อต่อเข้ากับวาล์วแล้วขันให้แน่นด้วย
ประแจ สวมแหวนตะแกรงเข้ากับข้อต่อ จากนั้น
ต่อสายน้ำดี (1) เข้ากับข้อต่อ (12) แล้วขันให้แน่น
เมื่อหันหน้าเข้าหาที่ก๊อกน้ำ ให้ต่อข้อต่อสายน้ำดี
ด้านซ้ายเข้ากับท่อน้ำร้อน และข้อต่อสายน้ำดี
ด้านขวาเข้ากับท่อน้ำเย็น สำหรับก๊อกเดี่ยวให้ต่อ
ท่อน้ำดีด้านขวาเท่านั้น

ข้อสังเกต: ทำความสะอาดท่อน้ำดีก่อนประกอบ
สายน้ำดีเข้ากับผลิตภัณฑ์

 **ข้อควรระวัง:** หากไม่ติดตั้งชุดอุปกรณ์นี้
ก๊อกน้ำอาจเสียหายหรือทำงานไม่ถูกต้อง

วิธีติดตั้งฝักบัวอ่าง

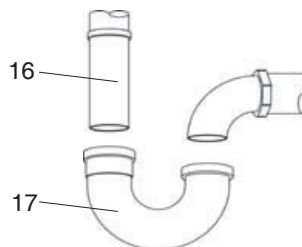
ถอดหน้าแปลน (13) ออกจากฝักบัวอ่างทาสีลิโคเน
ได้หน้าแปลนฝักบัวอ่าง (13) สวมฝักบัวอ่าง (14)
จากด้านใต้ของอ่างล้างหน้า



ขันหน้าแปลน (13) เข้ากับฝักบัวอ่าง (14)
จากนั้นใช้มือขันนอต (15) ให้แน่นจากด้านใต้
ของอ่างล้างหน้า เช็ดทำความสะอาดซิลิโคน
ส่วนเกิน

ข้อสังเกต: ห้ามเปลี่ยนตำแหน่งฝักบัวอ่าง
หลังจากขันนอตจนแน่นแล้ว เพราะอาจทำให้
ซิลิโคนแตก


ประกอบท่อฝักบัวอ่าง (16) เข้ากับท่อน้ำทิ้ง (17)
ควรสวมท่อฝักบัวอ่างเข้าไปในท่อน้ำทิ้ง
25-50 มม.



2. Fixing the connector assy

Thread the connect to the supply angle
valve and tighten with wrench. Do not
miss the filter washer on the connector.
Connect Supply Hose (1) with Connector
(12) and tighten. When facing the faucet,
the left hose is hot water, and the right
hose is cold water. For cold only faucet,
install the flexible supply hose on the
right side only.

NOTE: Please clean the inside of
water supply pipe before connecting to
the product.

 **CAUTION:** If don't install this kit,
the faucet will be damaged or can't
work properly.

How to Install the Drain

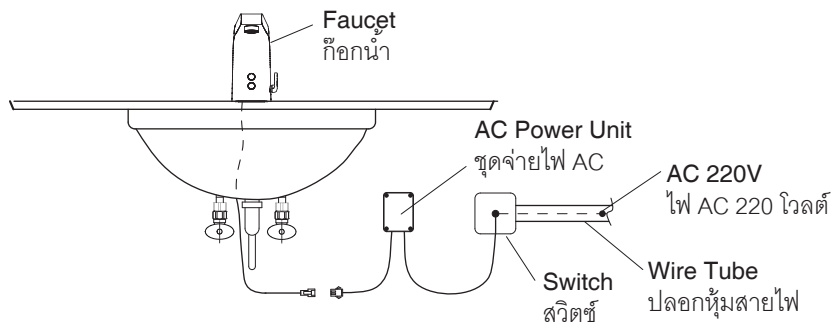
Screw off the drain flange (13) from drain.
Apply a ring of plumbers putty around
underside of the drain flange(13). Insert
the drain body (14) into the lavatory
from the underside.

Thread the drain flange (13) onto the
drain Body (14). Tighten the locknut
(15) by hand from the underside of the
fixture. Remove any excess putty.

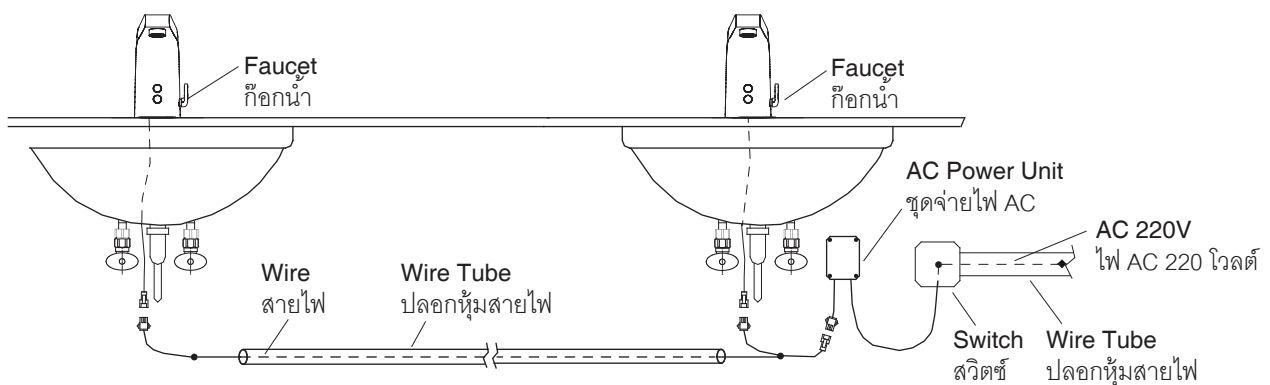
NOTE: Do not try to change the position
of the drain after the locknut (15) is
tightened, or you may break the putty
seal.

Connect the tailpiece (16) to the trap (17).
The tailpiece should extend 25 mm to
50 mm into the trap.

Wire connection pattern for one to one / รูปแบบการเชื่อมต่อสายไฟแบบ 1 ตำแหน่ง



Wire connection pattern for one to two / รูปแบบการเชื่อมต่อสายไฟแบบ 2 ตำแหน่ง



NOTE: Not allowed connect AC 220V electrical source to DC wire connector of AC Power Unit

ข้อสังเกต: ห้ามต่อขั้วต่อสายไฟ DC ของชุดจ่ายไฟ AC เข้ากับแหล่งจ่ายไฟ AC 220 โวลต์

- ติดตั้งชุดจ่ายไฟ AC ให้ห่างจากน้ำ ลูกค้ายต้องเตรียมปลอกหุ้มสายไฟและสายไฟที่มีขนาดเหมาะสมตามข้อแนะนำติดตั้งปลอกหุ้มสายไฟไว้กับผนัง

สายไฟที่แนะนำให้ใช้งาน: พื้นที่หน้าตัดของสายไฟ AC ต้องไม่น้อยกว่า 0.5 ตร.มม. พื้นที่หน้าตัดของสายไฟ DC ต้องไม่น้อยกว่า 0.3 ตร.มม. โปรดเดินสายไฟตามภาพแสดงด้านบน

- หลังจากเดินสายไฟเสร็จ ตรวจสอบและซ่อมแซมหากจำเป็น จากนั้นต่อขั้วต่อ AC ของชุดจ่ายไฟ AC เข้ากับแหล่งจ่ายไฟ และต่อขั้วต่อ DC ของชุดจ่ายไฟ AC เข้ากับก๊อกน้ำ จากนั้นจึงเปิดแหล่งจ่ายไฟ AC ในช่วง 10 นาทีแรกเซ็นเซอร์จะปรับระยะการตรวจจับอัตโนมัติ ก๊อกน้ำจะไม่ทำงานในระหว่างนี้

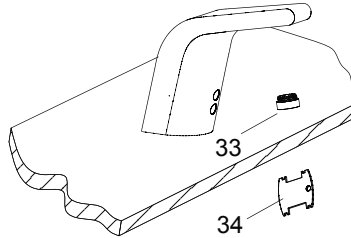
1. Install AC power unit (sticker on the back) dry, and avoid showering, soaking from water. Customer prepare wire tube and wire according to requirement. Wire tube should be put into the wall.

Suggested wire: AC connection wire should with insulated protecting layer or sleeve and the section should be bigger than 0.5mm². The section of DC connection wire should be bigger than 0.3mm². The connection pattern must according to illustrations above.

2. After wire layout finished, check and repair if needed. Then connect AC connector of AC Power Unit to electrical source, and DC connector of AC Power Unit to faucet. Turn on AC electrical power, faucet will be in the period of automatic adjusting sensing distance (about 10 minutes). The faucet will not work during this period.

ทดสอบการติดตั้ง

1. ตรวจสอบให้แน่ใจว่าขันข้อต่อทุกตัวจนแน่น เปิดสวิตช์อ่าง เปิดวาล์วน้ำเพื่อตรวจสอบการรั่วซึม เปลี่ยนและซ่อมแซมหากจำเป็น
2. หลังจากผ่านไป 10 นาที ถอดปากก๊อก (33) ออกด้วยกุญแจไขปากก๊อก (34) ยื่นมือใน ระยะตรวจจับของเซ็นเซอร์ เปิดน้ำทิ้งไว้ ประมาณ 1 นาทีเพื่อชะล้างสิ่งสกปรกออกจาก ปากก๊อก ปิดวาล์วน้ำ ประกอบปากก๊อก (33) กลับเข้าที่จากนั้นจึงเปิดวาล์วน้ำหลัก



INSTALLATION CHECKOUT

1. Check and ensure that all connections are tight. Open the drain. Turn on main water supply and check for leaks. Replace as required.
2. After power on for 10 minutes, insert the aerator key (34) into the aerator slot and take off the aerator (33) by rotating it counter-clockwise. Put hands into the sensing range under the outlet. Flush water through the faucet for about 1 minute to remove any debris. Remove any debris from the aerator assembly. Shut the main water supply and reinstall the aerator assembly (33). Finally, open the main water supply.

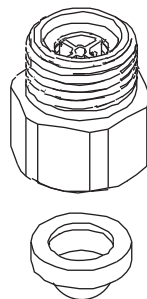
การดูแลรักษาและการทำความสะอาด

สำหรับทุกพื้นผิว: ทำความสะอาดด้วยน้ำอุ่นและสบู่อ่อนๆ เช็ดพื้นผิวผลิตภัณฑ์ให้แห้งด้วยผ้านุ่ม ผลิตภัณฑ์ทำความสะอาดบางประเภทมีส่วนผสมของสารเคมี เช่น แอมโมเนีย, คลอรีน, ผลิตภัณฑ์ทำความสะอาดห้องน้ำ ฯลฯ ซึ่งอาจทำให้พื้นผิวผลิตภัณฑ์เสียหายได้ จึงไม่แนะนำให้ใช้ในการทำความสะอาด ห้ามใช้ผลิตภัณฑ์ทำความสะอาดที่มีฤทธิ์กัดกร่อน

ทำความสะอาดฟิวเตอร์

ผลิตภัณฑ์นี้ประกอบด้วยชุดข้อต่อพร้อมฟิวเตอร์คุณภาพสูง หากมีเศษสิ่งสกปรกปะปนมากับน้ำประปา หรือน้ำประปามีคุณภาพไม่ดี บั๊จยดังกล่าวอาจส่งผลต่ออัตราการไหลได้ทำความสะอาดฟิวเตอร์โดยปฏิบัติตามขั้นตอนดังนี้:

ถอดชุดข้อต่อและแหวนตะแกรงออกมาล้าง ทำความสะอาด จากนั้นประกอบชุดข้อต่อกลับเข้าที่ ถอดปากก๊อกออกมาทำความสะอาดหากจำเป็น



CLEANING INSTRUCTION

All Finishes: Clean the finish with a mild soap and warm water. Wipe entire surface completely dry with a clean soft cloth. Many cleaners may contain chemicals, such as ammonia, chlorine, toilet cleaner etc. which could adversely affect the finish and are not recommended for cleaning. Do not use abrasive cleaners or solvents on Kohler faucets and fittings.

Clean the Filtration System

The faucet includes connector assembly with high quality filtration system. If there is a lot of debris in the supply pipes or the quality of water is bad, it will cause the flow in bad condition. Please clean the filtration system as following steps:

Remove the connector and take out the filter washer to take a rinse. Assemble them back in the reverse order. If necessary, you can screw off and clean the aerator of the faucet, then reinstall it to improve the flow condition.

ระบบการทำงาน

ก. ข้อควรทราบเกี่ยวกับไฟแสดง

ไฟแสดงจะช่วยให้ท่านทราบถึงสถานะการทำงานของก๊อกน้ำ ผู้ใช้งานจึงควรศึกษาความหมายของไฟแสดงสถานะการทำงานดังกล่าว

1. กะพริบเร็วๆ หมายถึง ก๊อกน้ำอยู่ระหว่างขั้นตอนการปรับระยะการตรวจจับอัตโนมัติ ในช่วง 10 นาทีนี้ อย่าวางวัตถุใดๆ ไว้ในระยะการตรวจจับของเซ็นเซอร์
2. ไฟแสดงกะพริบทุกๆ 2 วินาที: มีสาเหตุที่เป็นไปได้ 2 ข้อ คือ ไฟฟ้าดับหรือต่อขั้วต่อสายไฟไม่แน่น
3. หากอยู่ในสถานะปกติ น้ำจะไหลออกจากก๊อกและไฟแสดงจะกะพริบ 1 ครั้ง เมื่อเซ็นเซอร์ตรวจพบวัตถุ (ไฟแสดงไม่กะพริบเมื่อก๊อกน้ำหยุดทำงาน)

ข. ฟังก์ชันป้องกันน้ำล้น

ก๊อกน้ำจะหยุดทำงานอัตโนมัติหลังจากทำงานต่อเนื่องเป็นเวลาประมาณ 1 นาที หลังจากนั้นต้องนำวัตถุออกจากระยะตรวจจับสัญญาณของเซ็นเซอร์ น้ำจะไหลออกจากก๊อกอีกครั้งเมื่อมีวัตถุอยู่ในระยะตรวจจับสัญญาณของเซ็นเซอร์หากไม่ปฏิบัติตามขั้นตอนดังกล่าว ก๊อกน้ำจะไม่ทำงาน

ค. ฟังก์ชันปิดน้ำอัตโนมัติ

น้ำจะไหลออกจากก๊อกเมื่อมีวัตถุอยู่ในระยะตรวจจับสัญญาณของเซ็นเซอร์ หากวัตถุดังกล่าวยังคงอยู่ตำแหน่งเดิมเป็นเวลา 15 วินาที ก๊อกน้ำจะหยุดทำงานอัตโนมัติ หลังจากนั้นต้องนำวัตถุออกจากระยะตรวจจับของเซ็นเซอร์ น้ำจะไหลออกจากก๊อกอีกครั้งเมื่อมีวัตถุอยู่ในระยะตรวจจับสัญญาณของเซ็นเซอร์ หากไม่ปฏิบัติตามขั้นตอนดังกล่าว ก๊อกน้ำจะไม่ทำงาน

OPERATION SYSTEM

A. Note of the Indicator Flashing

The indicator is the only and effective way to learn the faucet's working conditions. So the users can use the sensor faucet correctly with knowing the meaning of the sensor indicator's flashing.

1. Fast flashing means the faucet is in the period of adjusting sensing distance after power on for 10 minutes. During these 10 minutes, please do not put objects in the sensing range.
2. The indicator flashes every 2 seconds: There're two possibilities. One possibility is that the unit is out of battery while the other is that bad wire connection occurs to DC terminal of the Power box provided AC supply functions normally.
3. In normal condition, the water will flow and the indicator will flash one time when object are inducted. (The indicator does not flash when faucet stops flowing.)

B. Overtime Flowing Control

When the faucet works for about 1 minute continuously, the water will be shut off automatically. After that, objects must be removed from the sensing range. Then the water will flow when objects go into the sensing range again. Otherwise, the faucet will not work.

C. Intelligent Stopping Flowing

Water will flow out when object are putted in to the sensing range. If the objects hold still for 15 seconds, the faucet will shut off automatically. After that, objects must be removed from the sensing range. Then the water will flow when objects go into the sensing range again. Otherwise, the faucet will not work.

การแก้ปัญหาเบื้องต้น

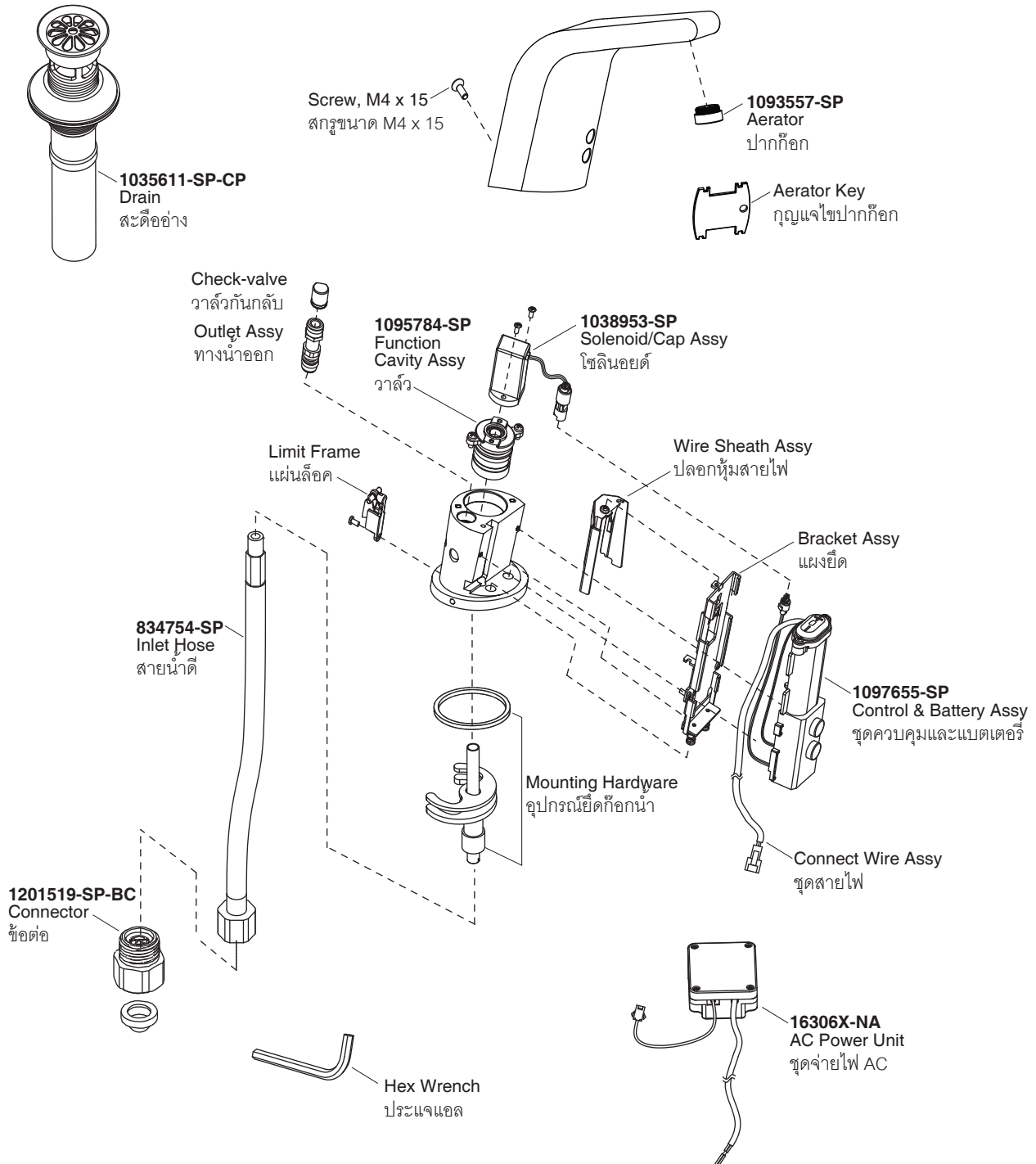
ท่านสามารถตรวจสอบอาการผิดปกติได้จากการกะพริบของไฟแสดง (โปรดดู "ข้อควรทราบเกี่ยวกับไฟแสดง")

อาการ	สาเหตุที่เป็นไปได้	การแก้ปัญหา
น้ำไม่ไหล (ไฟแสดงไม่กะพริบ)	<ol style="list-style-type: none"> 1. ไม่ได้ต่อแหล่งจ่ายไฟหรือต่อแหล่งจ่ายไฟไม่ถูกต้อง 2. มีวัตถุอยู่ในระยะตรวจจับสัญญาณของเซ็นเซอร์ 3. เวนส์เซ็นเซอร์สกปรก 4. ต่อขั้วไม่แน่น 	<ol style="list-style-type: none"> 1. ตรวจสอบแหล่งจ่ายไฟ 2. นำวัตถุดังกล่าวออก 3. ทำความสะอาดเลนส์เซ็นเซอร์ 4. ตรวจสอบขั้วต่อ
ไฟแสดงกะพริบทุกๆ 2 วินาที และน้ำไม่ไหล	<ol style="list-style-type: none"> 1. ไฟฟ้าดับ 2. ต่อขั้วต่อ DC หรือ AC ของชุดจ่ายไฟ AC ไม่แน่น 	<ol style="list-style-type: none"> 1. ตรวจสอบแหล่งจ่ายไฟ 2. ต่อขั้วต่อใหม่
น้ำไม่ไหล แต่ไฟแสดงกะพริบ	<ol style="list-style-type: none"> 1. ฟังก์ชันติดตั้งเสร็จ 2. วาล์วอยู่ในตำแหน่งปิด 3. มีสิ่งสกปรกอุดตันท่อน้ำที่ปากก๊อก 	<ol style="list-style-type: none"> 1. รอ 10 นาที 2. เปิดวาล์ว 3. ทำความสะอาดปากก๊อก
น้ำไหลไม่แรง และไฟแสดงไม่กะพริบ	<ol style="list-style-type: none"> 1. เปิดวาล์วไม่สุด 2. ฟิลเตอร์อุดตัน 3. มีสิ่งสกปรกอุดตันท่อน้ำที่ปากก๊อก 4. แรงดันน้ำต่ำ 	<ol style="list-style-type: none"> 1. เปิดวาล์วจนสุด 2. ทำความสะอาดฟิลเตอร์ 3. ทำความสะอาดปากก๊อก 4. ตรวจสอบระบบท่อประปา
น้ำไหลต่อเนื่องเป็นเวลา 1 นาที ไฟแสดงไม่กะพริบ	มีวัตถุอยู่ในระยะตรวจจับสัญญาณของเซ็นเซอร์	นำวัตถุออกจากระยะตรวจจับสัญญาณของเซ็นเซอร์

Troubleshooting

Some trouble symptoms can be identified by the indicator's flashing. (Refer to "Note of the Indicator Flashing")

Symptoms	Probable Causes	Corrective Action
No water flow. (Indicator not flashing).	<ol style="list-style-type: none"> 1. No power supply or wrong connection. 2. Object in sensing range. 3. Dirt on the sensing window. 4. The connector does not connect well. 	<ol style="list-style-type: none"> 1. Check the power supply and connection. 2. Remove the object. 3. Clean the sensing window. 4. Check the connector.
The indicator flashes once every 2 seconds and the water does not flow out.	<ol style="list-style-type: none"> 1. Just power cut. 2. DC or AC connector of AC power unit may not connect well. 	<ol style="list-style-type: none"> 1. Check the power supply. 2. Reconnect the connector.
No water flow while the indicator flashes.	<ol style="list-style-type: none"> 1. Just finishing installation. 2. Angle valve is closed. 3. Aerator is blocked. 	<ol style="list-style-type: none"> 1. Wait for 10 minutes. 2. Open the angle valve. 3. Clean the aerator.
Low water flow while the indicator does not flash.	<ol style="list-style-type: none"> 1. Angle valve is not open completely. 2. The filter is blocked. 3. Aerator is dirty. 4. The supply water pressure is lower. 	<ol style="list-style-type: none"> 1. Open the angle valve completely. 2. Clean filter. 3. Clean the aerator. 4. Check the water supply system.
Keep water out within 1 minute while indicator does not flash.	Object in sensing range.	Remove object.



**Finish/color code must be specified when ordering.

**ระบุรหัสสี/สีเคลือบผิว/สีในการสั่งซื้อผลิตภัณฑ์

Call Center: +(66) 2204 6222
e-mail: callcenterthailand@kohler.com