

72641X	ก๊อกผสมล้างอ่างอาบน้ำและยื่นอาบแบบติดผนังระบบเทอร์โมสแตติกพร้อมฝักบัวสายอ่อน
72643X	ก๊อกผสมยื่นอาบแบบติดผนังระบบเทอร์โมสแตติกพร้อมฝักบัวสายอ่อน
ก่อนเริ่มการติดตั้ง	BEFORE YOU BEGIN
<p>ข้อมูลในคู่มือนี้มาจากข้อมูลผลิตภัณฑ์ล่าสุดที่มีอยู่ในช่วงเวลากการ จัดพิมพ์ บริษัทฯ ขอสงวนสิทธิ์ในการเปลี่ยนแปลงข้อมูลผลิตภัณฑ์ บรรจุภัณฑ์ที่มีอยู่โดยมีต้องแจ้งให้ทราบล่วงหน้า</p> <p>คู่มือนี้มีข้อมูลสำคัญ โปรดมอบเอกสารให้กับเจ้าของผลิตภัณฑ์</p>	<p>All information is based on the latest product information available at the time of publication. Kohler Co. reserves the right to make changes in product characteristics, packaging, or availability at any time without notice.</p> <p>Please leave these instructions for the consumer. They contain important information.</p>
มาตรฐานผลิตภัณฑ์	STANDARD APPLICABLE
<p>สุขภาพที่ผลิตภายใต้มาตรฐานผลิตภัณฑ์อุตสาหกรรม (มอก.)</p>	<p>Special model meets or exceeds the following at date of manufacture: TIS</p>
มาตรฐานผลิตภัณฑ์	OPERATION CONDITION
<ol style="list-style-type: none"> 1. แรงดันน้ำไม่ต่ำกว่า 0.5 บาร์ 2. แนะนำให้ใช้แรงดันที่จ่ายน้ำที่ 3 บาร์ ทั้งท่อน้ำร้อนและน้ำเย็น 3. ถ้าท่อจ่ายน้ำมีแรงดันมากกว่า 5 บาร์ ให้ติดตั้งอุปกรณ์ลดแรงดัน 4. อุณหภูมิของน้ำร้อนควรอยู่ระหว่าง 50°C ถึง 80°C 5. แนะนำให้อุณหภูมิของน้ำร้อนประมาณ 65°C (ประหยัดพลังงาน) 6. ควรกำหนดอุณหภูมิน้ำผสมอยู่ระหว่าง 20°C ถึง 50°C 7. ตั้งตัวควบคุมอุณหภูมิไว้ที่ 40°C 8. แรงดันน้ำระหว่างน้ำร้อนและน้ำเย็น มีค่าแตกต่างกันไม่เกิน 2 บาร์ 9. อุณหภูมิน้ำสูงสุดที่ 60°C โปรดเก็บ ฝักบัว, หัวฝักบัว และก้านฝักบัวให้ห่างจากเครื่องทำความร้อนซึ่งอาจทำให้ผลิตภัณฑ์เสียหายหรือผู้ใช้งานได้รับบาดเจ็บ 	<ol style="list-style-type: none"> 1. Minimum supply pressures: 0.5bar. 2. Recommended supply static pressures: 3 bar on hot and cold water. 3. Supply pressure greater than 5bar: install a pressure reducer. 4. Hot water temperatures, minimum: 50°C, maximum: 80°C. 5. Recommended hot water temperature: 65°C (energy-saving). 6. Setting range, approximately: 20°C to 50°C. 7. Safety stop at: 40°C. 8. Pressure difference between hot and cold supply: 2bar maximum. 9. The highest environment temperature for handspray & showerhead is 60°C. Please keep handspray, showerhead and the shower arm away from heater, or it may become damaged and cause injury to the user.
ระยะการติดตั้ง	ROUGH-IN DIMENSIONS
<p>*Dimensions are approximate. *ขนาดระยะแสดงค่าโดยประมาณ *Unit: mm *หน่วย: มม.</p>	<p>*Dimensions are approximate. *ขนาดระยะแสดงค่าโดยประมาณ *Unit: mm *หน่วย: มม.</p>

การติดตั้ง

การติดตั้งก๊อกน้ำ

การดำเนินการติดตั้ง ผู้ติดตั้งจะต้องเตรียมเกลียวท่อน้ำให้ G1/2 นิ้ว(1) ที่ได้ระดับ, เว้นระยะห่าง 150 มม. เกลียวจะต้องไม่ยื่นออกจากผนัง ท่อน้ำร้อนจะถูกติดตั้งทางด้านซ้าย

ติดตั้งข้อเยื้องสองชิ้น(1) เข้ากับท่อน้ำร้อนและท่อน้ำเย็น โดยใช้เทปพันเกลียวพันที่เกลียวท่อ

ปรับข้อเยื้องให้ได้ระยะกึ่งกลางห่างกัน 150 มม. และปรับให้ได้ระดับ ซึ่งข้อเยื้องจะยื่นออกมาจากผนังประมาณ 40 ถึง 45 มม.

สวมฝาครอบ(2) เข้ากับข้อต่อ ประกอบฝาครอบให้ชิดกับผนัง สวมแหวนรอง(3) เข้าไปด้านในนอตขันนอต(4) ให้แน่นด้วยประแจ(5)

ใช้ประแจชนิดหัวหนังหรือประแจกับผ้านุ่ม ขณะขันนอตให้แน่นเพื่อป้องกันพื้นผิวก๊อกน้ำ

แหวนรอง(6) ต้องอยู่ตรงปลายทั้งสองด้านของสายฝักบัว(8) สวมตัวลดแรงดันน้ำ(7) เข้ากับฝักบัว(12) และแหวนรอง(6-2) ประกอบสายฝักบัวเข้ากับทางน้ำออก(9) และฝักบัว

ทดสอบการติดตั้ง

ตรวจสอบให้แน่ใจว่า นอตทุกตัวขันแน่น และมีมือบิดอยู่ในตำแหน่งปิดเปิดวาล์วน้ำเพื่อตรวจสอบการรั่วซึม ช่อมแซมหากเกิดการรั่วซึม

ก๊อกผสมอ่างพร้อมฝักบัวสายอ่อน

ถอดฝักบัวสายออก จากนั้นถอดปากก๊อกน้ำ ด้วยกุญแจไขปากก๊อกน้ำ(13) เปิดมือบิดให้อยู่ในตำแหน่ง "เปิด" และค่อยๆหมุนตัวปรับอุณหภูมิเปิดก๊อกน้ำทิ้งไว้สักครู่ เพื่อขจัดเศษต่างๆออกจากปากก๊อกน้ำ ปิดก๊อกน้ำ และประกอบฝักบัว, ประเก็น(14), ปากก๊อกน้ำ(10) และฝาครอบปากก๊อกน้ำ(11) อีกครั้ง

ก๊อกผสมพร้อมฝักบัวสายอ่อน

ถอดฝักบัวสายออก หมุนมือบิดให้อยู่ในตำแหน่ง "เปิด" และค่อยๆหมุนตัวปรับอุณหภูมิ เปิดก๊อกน้ำทิ้งไว้สักครู่ เพื่อขจัดเศษต่างๆออกจากปากก๊อกน้ำ ปิดก๊อกน้ำประกอบฝักบัวอีกครั้ง

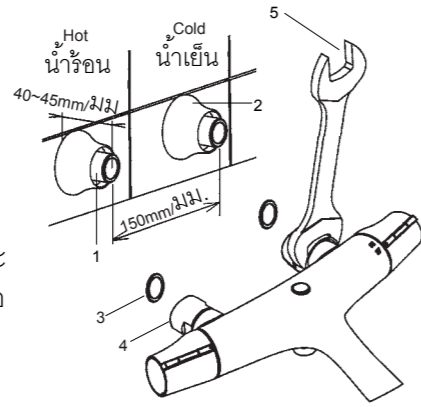


Fig.1
รูปที่ 1

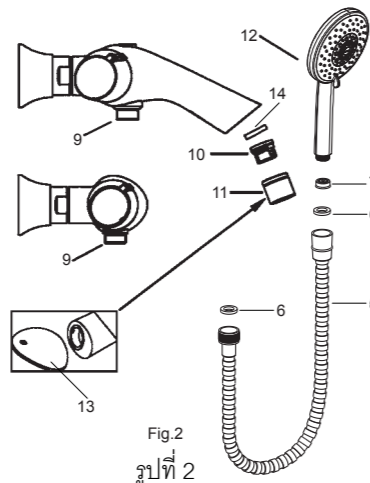


Fig.2
รูปที่ 2

INSTALLATION

How To Install The Faucet

To perform installation, installer must provide G1/2" female supply fittings, spaced 150mm apart, level and not extending beyond the finished wall surface. Hot supply pipe must be located on the left.

Install the two offset connectors(1) into the hot and cold supply pipes. Use appropriate thread sealants or thread tape on pipe threads.

Adjust the center-to-center distance between the connectors to 150mm and level. They should extend 40 to 45mm beyond the finished wall. Thread the escutcheon(2) onto the connectors until they are against the finished wall.

Put washer(3) into nut(4) and tighten the nut with tool(5).

When tighten the nut, use strap wrench or soft cloth between product and regular wrench to protect the finish.

Washers(6) provided with hose(8) must be installed in each end of the hose. Put the flow restrictor(7) into the inlet of handspray(12) and the washer(6-2). Connect the shower hose to the faucet shower outlet(9) and the handspray.

INSTALLATION CHECKOUT

Ensure that all coupling nuts are tight and the water flow handle is in the close position. Turn on the main water supply, and check for leaks. Repair as needed.

Bath & Shower Faucet

Remove the handspray and aerator by tool(13). Turn the water flow handle to the "open" position, and slowly turn the temperature selector. Run water through the faucet for about one minute to remove any debris. Close the faucet, and reinstall the handspray, gasket(14), aerator(10) and aerator housing(11).

Shower Faucet

Remove the handspray. Turn the water flow handle to the "open" position, and slowly turn the temperature selector. Run water through the faucet for about one minute to remove any debris. Close the faucet, and reinstall the handspray.

KOHLER®

SERVICE PARTS

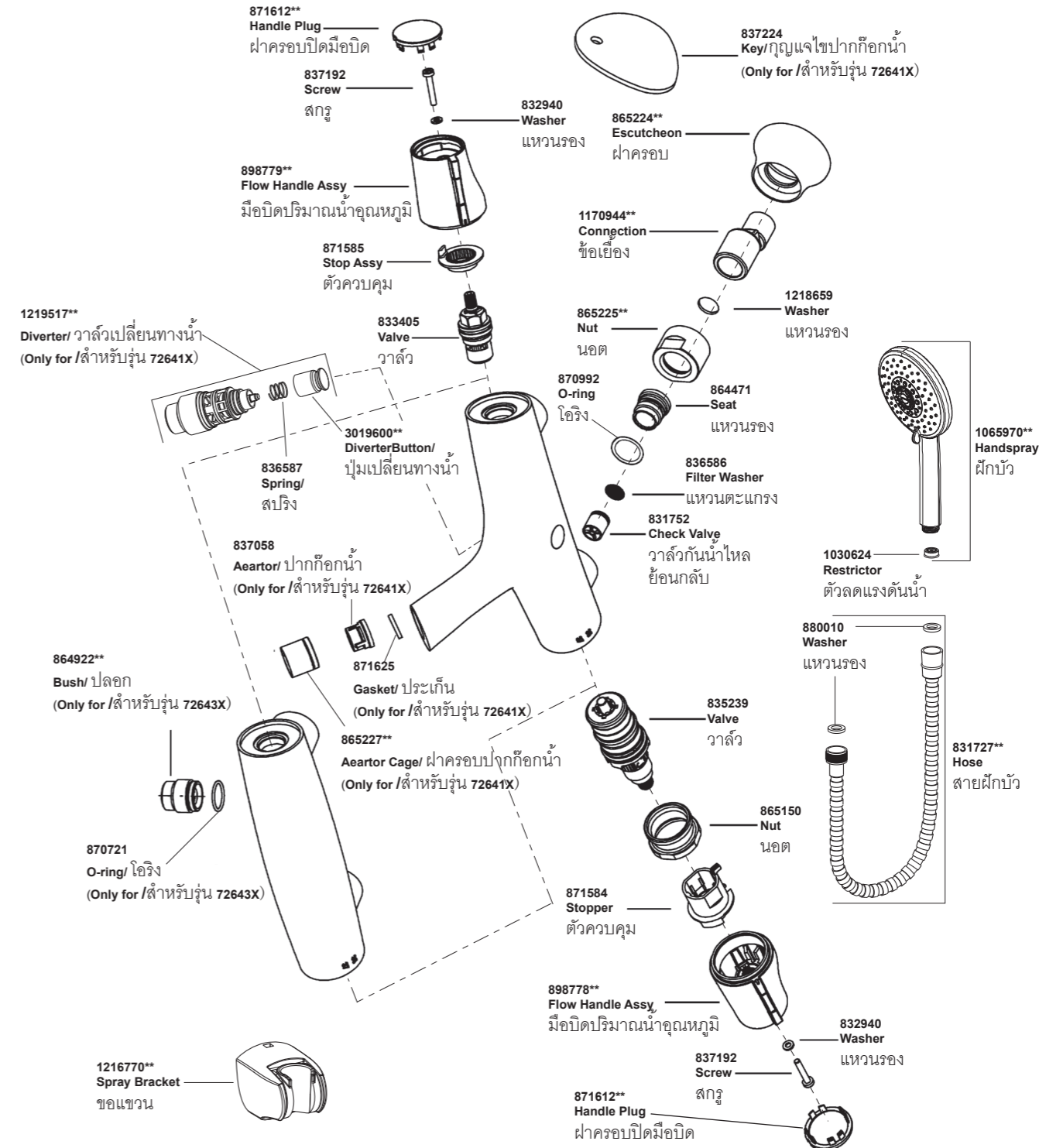
อุปกรณ์ประกอบและอะไหล่

72641X

72643X

ก๊อกผสมอ่างอาบน้ำและฝักบัวแบบติดตั้งระบบเทอร์โมสแตติกพร้อมฝักบัวสายอ่อน

ก๊อกผสมฝักบัวแบบติดตั้งระบบเทอร์โมสแตติกพร้อมฝักบัวสายอ่อน



**ระบุรหัสวัสดุเคลือบผิว/สีในการสั่งซื้อผลิตภัณฑ์
**Color code must be specified when ordering

Call Center: +(66) 2204 6222
e-mail: callcenterthailand@kohler.com

การรับประกันสินค้า

บริษัทโคห์เลอร์ (ประเทศไทย) จำกัด (มหาชน) รับประกันสินค้าเฉพาะสินค้าที่ซื้อจากร้านค้าผู้แทนจำหน่ายภายในประเทศไทยเท่านั้น การรับประกันสินค้าตามสภาพการใช้งานตามปกติ หากมีตำหนิ ชำรุด ใช้งานไม่ได้ในระยะเวลาประกัน บริษัทฯจะดำเนินการซ่อมหรือเห็นสมควรเปลี่ยน เฉพาะสินค้าในกรณีที่เทียบเท่าโดยไม่ได้คิดมูลค่าของตัวสินค้า ทั้งนี้ บริษัทฯจะรับผิดชอบเฉพาะตัวสินค้าเท่านั้น ไม่ครอบคลุมถึงการติดตั้ง รื้อถอน รวมถึงความเสียหายหรือค่าใช้จ่ายใดๆที่เกิดจากตัวสินค้า ความเสียหายจากการเคลื่อนย้าย ขนส่ง รอยขีดข่วนที่เกิดจากการติดตั้ง หรือเกิดจากการกระทำของลูกค้ การผูกเรือนเนื่องจากการเคลื่อนย้าย การใช้งาน และการบำรุงรักษาที่ผิดวิธี การรับประกันจะครอบคลุมเฉพาะสินค้าที่ซื้อและติดตั้งภายในประเทศไทยเท่านั้น

ระยะเวลาการรับประกันสินค้าภายใต้เงื่อนไขการรับประกันสินค้า:

- เซรามิกวาล์ว (เฉพาะการรั่วซึมจากปากก๊อก)
 - **ตลอดอายุการใช้งาน*** สำหรับบ้านพักอาศัย
 - และ 5 ปี สำหรับสถานที่สาธารณะ
- ตัวก๊อก อายุการรับประกันสินค้า 5 ปี
- อุปกรณ์ประกอบอ่างล้างหน้า อายุการรับประกันสินค้า 5 ปี
- ก๊อกอัตโนมัติ อายุการรับประกันสินค้า 1 ปี
- สายฉีดชำระ อายุการรับประกันสินค้า 5 ปี (เฉพาะรุ่น) (เฉพาะการรั่วซึมจากหัวฉีดชำระ)
- ฝักบัว อายุการรับประกันสินค้า 5 ปี
- อุปกรณ์ประกอบห้องน้ำ อายุการรับประกันสินค้า 5 ปี

ความเสียหายที่เกิดจากการใช้สินค้าไม่ถูกวิธี การฝ่าฝืนคำแนะนำเรื่องการใช้งาน ความประมาท อุบัติเหตุ หรือความเสียหายที่เกิดจากสาเหตุภัยพิบัติ หรือภัยธรรมชาติ เช่น ไฟไหม้ น้ำท่วม แผ่นดินไหว ความเสียหายดังกล่าวอยู่นอกเหนือการรับประกันตามเงื่อนไขทั้งสิ้น ลูกค้าจะต้องเป็นผู้รับผิดชอบค่าอะไหล่ และค่าบริการในการซ่อมแซมเอง

บริษัทฯจะไม่รับผิดชอบความเสียหายอันเกิดจากการติดตั้งผิดวิธี การรื้อถอน รวมถึงความเสียหายหรือค่าใช้จ่ายใดๆที่เกิดขึ้นจากตัวสินค้า จากความเสียหายจากการเคลื่อนย้าย รอยขีดข่วนจากการกระทำของลูกค้ การบำรุงรักษาที่ผิดวิธี ปัญหาจากการใช้สารเคมี ความร้อนและสารละลายต่างๆ

เพื่อให้สินค้ามีประสิทธิภาพและคุณภาพในการใช้งานได้อย่างสม่ำเสมอ และมีอายุการใช้งานที่ยาวนาน โดยไม่ก่อให้เกิดความเสียหาย ลูกค้าควรเลือกใช้ อะไหล่ วัสดุ และ/หรือการบริการจากบริษัทหรือตัวแทนจำหน่ายเท่านั้น

*การรับประกันก๊อกตลอดอายุการใช้งาน

บริษัทโคห์เลอร์รับประกันก๊อกน้ำของบริษัทที่ผลิตตั้งแต่ วันที่ 1 มกราคม 2540 เป็นต้นไป โดยจะรับประกันการรั่วซึมและน้ำหยดจากปากก๊อก โดยจะรับประกันตลอดระยะเวลาที่ผู้ซื้อครอบครองที่พกอาศัยนั้น โดยการรับประกันจะสิ้นสุดเมื่อเปลี่ยนผู้ถือครองที่พกอาศัยนั้นหรือผู้ซื้อสินอายุ ถ้าก๊อกน้ำมีการรั่วซึมหรือน้ำหยดจากการใช้งานปกติ บริษัทโคห์เลอร์จะส่งเซรามิกวาล์วตัวใหม่เพื่อทดแทนตัวที่ชำรุดโดยไม่มีค่าใช้จ่ายใดๆ

บริษัทรับประกันก๊อกน้ำและอุปกรณ์ประกอบอื่นๆครอบคลุมเฉพาะตัวสินค้าที่พบปัญหาข้อบกพร่องจากการผลิตเท่านั้น บริษัทฯจะดำเนินการซ่อมแซมหรือเปลี่ยนสินค้านั้นๆ หรือเทียบเท่าให้ตามที่เห็นสมควร โดยไม่ได้คิดมูลค่าอะไหล่หรือตัวสินค้า แต่ทั้งนี้ไม่ครอบคลุมค่าใช้จ่ายในการซ่อมแซม ค่าติดตั้ง หรือ ความเสียหายใดๆอันเกิดจากการการขนส่ง การติดตั้ง รื้อถอน การตัดแปลงแก้ไขอุปกรณ์ของตัวสินค้า รวมถึงการใช้งาน และการทำความสะอาดที่ผิดวิธีหรือสิ่งอุดตันต่างๆ อันเป็นสาเหตุทำให้สินค้าบกพร่อง บริษัทฯจะพิจารณาการรับประกันจากเอกสารอ้างอิง อาทิเช่น ใบเสร็จรับเงิน ใบส่งของ หรือหลักฐานอื่นๆโดยนับจากวันที่ซื้อสินค้าเป็นสำคัญ บริษัทฯขอสงวนสิทธิ์ในการรับประกันสินค้าหากไม่มีเอกสารอ้างอิงดังกล่าว

ข้อควรระวัง สินค้าต้องไม่เคยผ่านการทำความสะอาดด้วยสารทำความสะอาดที่มีส่วนผสมของ แอมโมเนีย กรด แอลกอฮอล์ สารฟอกขาว สารทำลาย แวกซ์ หรือสารประกอบอื่นๆ ที่ไม่เหมาะแก่การทำทำความสะอาดผิวโครเมียม

โปรดติดต่อขอรับประกันสินค้าจากร้านค้า ตัวแทนจำหน่ายที่สั่งซื้อโดยตรง หรือติดต่อฝ่ายลูกค้าสัมพันธ์ พร้อมเอกสารการซื้อสินค้าได้ตลอดเวลาทำการได้ที่

ฝ่ายลูกค้าสัมพันธ์

บริษัทโคห์เลอร์ (ประเทศไทย) จำกัด (มหาชน)
 ชั้น 16 อาคารจัสมิน ซิตี้ เลขที่ 2 ซอยสุขุมวิท 23 ถ.สุขุมวิท
 แขวงคลองเตยเหนือ เขตวัฒนา กรุงเทพฯ 10110
 โทร. 0-2204-6222 โทรสาร. 0-2204-6224
 อีเมล: callcenterthailand@kohler.com
 ลิขสิทธิ์ ©2559 บริษัทโคห์เลอร์ (ประเทศไทย) จำกัด (มหาชน)

LIMITED WARRANTY

Kohler (Thailand) Public Company Limited warrants to the original products, which are purchased from authorized distributors and dealers within Kingdom of Thailand only, to be free of defects in material and workmanship.

Within the below mentioned periods from the date of purchase, Kohler(Thailand) Public Company Limited will at its election, repair, replace or make appropriate adjustment where company's inspection disclose any such defect occurring in normal usage and maintenance but is not responsible for labor charges, removal charges, installation, or other incidental or consequential costs. In no event shall the liability of Kohler(Thailand) Public Company Limited exceed the purchase price of the product. This warranty applies only to Kohler Faucets installed in Thailand.

- Ceramic Valve(leak/drip)
 - **Lifetime Limited Warranty*** for residential use
 - and Five (5) Years for commercial use
- Finish Five(5) Years
- Fitting Five(5) Years
- Automatic faucet One(1) Year
- Hygiene spray(leak/drip from hygiene spray body) only Five(5) Years for selected models
- Shower Five(5) Years
- Bathroom accessories Five(5) Years

This limited warranty DOES NOT COVER the defect or damage caused by accident, natural disasters such as fire, flood, or earthquake, misuse or abuse of products. Improper care and cleaning will void the warranty. Consumers are responsible for the cost of service parts and service fee for such cases.

To ensure continuous product quality and performance, as well as product durability and lifetime, without any damage to the product, consumers should purchase and use only genuine service parts and after-sales services from Kohler (Thailand) Public Company Limited or company's authorized service centers, distributors, or dealers only.

*KOHLER® Faucet Lifetime Limited Warranty

Kohler (Thailand) warrants its faucets manufactured after January 1, 1997, to be leak and drip free during normal residential use for as long as the original consumer purchaser owns his or her home. If the faucet should leak or drip during normal use, Kohler (Thailand) will, free of charge; replace the new cartridge necessary to put the faucet in good working condition.

Kohler (Thailand) also warrants all other aspects of the faucet or accessories ("Faucet")**to be free of defects in material and workmanship during normal residential use for as long as the original consumer purchaser owns his or her home. If a defect is found in normal residential use, Kohler (Thailand) will, at its election, repair, provide a replacement part or product, or make appropriate adjustment. Damage to a product caused by accident, misuse, or abuse is not covered by this warranty. Improper care and cleaning will also void the warranty.

Proof of purchase (original sales receipt) must be provided to Kohler(Thailand) with all warranty claims. Kohler (Thailand) is not responsible for labor charges, installation, or other incidental or consequential costs. In no event shall the liability of Kohler (Thailand) exceed the purchase price of the Faucet.

Important: Never use cleaners containing abrasive cleansers, ammonia, bleach, acids, waxes, alcohol, solvents or other products not recommended for chrome. This will void the warranty.

To obtain warranty service, please contact your dealers or contact the KOHLER (Thailand) Call Center, together with proof of purchase at;

Call Center

KOHLER (Thailand) Public Company Limited
 16th Floor, Jasmine City Building
 2 Soi Sukhumvit 23, Sukhumvit Road,
 Wattana, Bangkok 10110
 Tel: 02204-6222 Fax: 0-2204-6224
 Email: callcenterthailand@kohler.com

COPYRIGHT ©2016 BY KOHLER (THAILAND) PUBLIC COMPANY LIMITED

วิธีการติดตั้งขอแขวนฝักบัว

กำหนดตำแหน่งติดตั้งขอแขวนบนผนัง ทำเครื่องหมายผ่านรูยึดบนฐานรองขอแขวนบนผนัง ตามรูปแสดงระยะการติดตั้งเจาะรูทั้งสองบนผนัง เจาะรูให้มีขนาดเท่ากับ พุก (15) จากนั้นสวมพุก

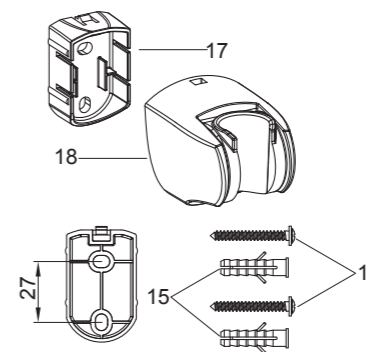


Fig.3

รูปที่ 3

ขันสกรู (16) ยึดฐานรองขอแขวน (17, ด้านแบนอยู่ด้านบน) ให้แน่นกับผนัง สวมขอแขวน (18) เข้ากับฐานรองขอแขวน และกดล็อกเข้าด้วยกัน

How to Install the Shower Bracket

Determine a suitable location on the finished wall to install the bracket. Mark bracket base mounting hole locations on the wall according to the dimension. Drill two holes on the finished wall, the holes should match the anchors(15). Install the anchors.

Tighten screws(16) to secure bracket base(17, flat side upward). Put the bracket(18) onto the bracket base and lock by stopper.

ข้อแนะนำการใช้งาน

การปรับอุณหภูมิให้หมุนตัวปรับอุณหภูมิ(มือบิดด้านขวา) เพื่อความปลอดภัยทางอุปกรณ์ติดตั้งอุณหภูมิสูงสุดไว้ที่ 40 °C หากต้องการอุณหภูมิที่สูงขึ้น กดที่ปุ่มบนมือบิดและหมุนปรับอุณหภูมิตามต้องการ

การปรับอัตราการไหลของน้ำให้หมุนมือบิดทางด้านซ้ายมือ ซึ่งอุปกรณ์ได้กำหนดอัตราการไหลในตำแหน่งที่ประหยัดน้ำ ถ้าต้องการให้ไหลมากขึ้นให้กดปุ่มตรงกลางมือจับแล้วหมุนต่อเพื่อเพิ่มปริมาณน้ำ

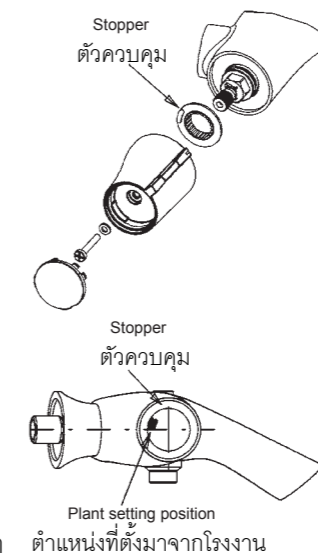
การปรับตัวควบคุม

ถ้าอัตราการไหลไม่พอ สามารถปรับ(รูปที่ 4)

ได้โดยถอดชุดมือหมุนออก

แล้วปรับตำแหน่งของตัวควบคุมหมุนทวนเข็มนาฬิกาจะเพิ่มอัตราการไหล หมุนตามเข็มนาฬิกา

เพื่อลดอัตราการไหล



ข้อสังเกต ถ้าประกอบมือหมุนกลับ ให้วาล์วน้ำอยู่ในตำแหน่ง "ปิด" ตำแหน่งอ้างอิงอยู่ตรงกับหมายเลข 37 ขันสกรูให้แน่น ประกอบฝาครอบกลับตามเดิม

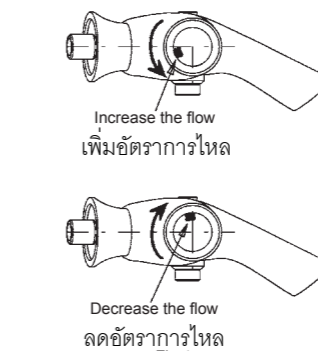


Fig.4

รูปที่ 4

OPERATION INSTRUCTION

The temperature is set by slowly turning the temperature selector(right-hand handle). For safety reasons, there is a stop that limits temperature to 40°C. To get a higher temperature, push the button and continue turning the temperature selector.

Water flow is set by turning the left-hand handle. There is also a water-saving stop. To obtain a higher flow rate, push the button and continue turning it.

Stopper Adjustment

If the flow can't meet the demand, it can be adjusted(Fig.4). Uninstall the handle kit and adjust the position of stopper. Turn the counter-clockwise to increase the flow rate; Turn clockwise to decrease the flow rate.

NOTE: When you reinstall the handle, make sure the flow valve in the "close" position, the button of water flow handle should be aligned with the 37 mark. Tighten the screw. Put on the handle plug.

การตรวจสอบและตั้งค่า

ตรวจสอบอุณหภูมิของน้ำที่ไหลออกควรใกล้เคียงกับค่าที่ตั้งไว้ เช่น ตั้งอุณหภูมิไว้ที่ 37°C อุณหภูมิของน้ำควรจะอยู่ระหว่าง 37°C ถึง 38°C โดยใช้เทอร์โมมิเตอร์วัด ถ้าอุณหภูมิไม่ได้ควรปรับใหม่ดังนี้

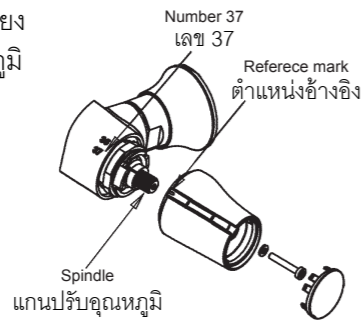


Fig.5
รูปที่ 5

ให้ถอดฝาครอบมือหมุน

คลายสกรูถอดมือหมุนออก

หมุนแกนปรับอุณหภูมิของก๊อกน้ำเย็นอย่างช้าๆ (อยู่ในตำแหน่งเดิมเสมอ) จนอุณหภูมิของน้ำได้เท่ากับ 37°C ถ้าอุณหภูมิยังมากกว่า 38°C ให้กลับไปหมุนแกนปรับอุณหภูมิอีกครั้ง

ถ้าอุณหภูมิน้ำคั่งที่และแน่ใจว่า

ตำแหน่งอ้างอิงของมือหมุนตรงกับหมายเลข 37

ให้ประกอบอุปกรณ์ กลับตามเดิม (รูปที่ 5)

Verification And Setting

Make sure that the water feeds of the faucet have reached their highest temperature by letting the water run sufficiently. With the selector in position 37°C, the temperature of the water coming out of the faucet must be within a range of 37°C and 38°C, as measured by a bath thermometer. If this is not the case, the installer can adjust the setting. Proceed with the setting as follows:

With the faucet on "cold" normal water flow, slowly turn the temperature selector(always in the same direction) until water at 37°C is obtained. If the temperature goes over 38°C, go back to the "cold" setting and set again.

When the temperature is stabilized, without turning the cartridge spindle, make sure the reference mark of the temperature handle aligned with the number 37. Tighten the screw, put on the handle plug. See fig.5.

การดูแลรักษาและซ่อมบำรุง

ตัวกรอง(18) ช่วยป้องกันอุปกรณ์เกิดการอุดตัน ทำให้อัตราการไหลของน้ำลดลง เมื่อเกิดการอุดตันให้ถอดปลอกกรองแกน(20, เกลียวด้านซ้าย) ด้วยประแจเบอร์(12 มม.) ถอดน็อต(19) ตัวกรอง(18) แล้วตรวจสอบวาล์ว (17)

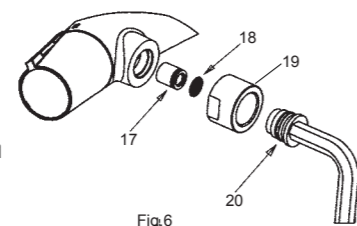


Fig.6
รูปที่ 6

หลังจากถอดอุปกรณ์ก๊อกน้ำ ทำความสะอาดตัวกรองด้วยน้ำส้มสายชูอุ่น แล้วประกอบกลับตามเดิม ดังแสดงในรูป (ข้อควรระวัง: ตรวจสอบว่าวาล์วประกอบกลับเหมือนกับตอนแรก)

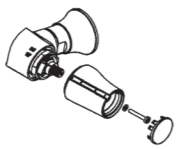


Fig.7
รูปที่ 7

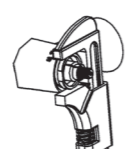


Fig.8
รูปที่ 8

น้ำกระด้างสามารถทำให้ตัวกรองที่ป้องกันเศษสิ่งสกปรกเข้าสู่วาล์วควบคุมอุณหภูมิเกิดการอุดตันได้

ซึ่งทำให้น้ำไหลช้าลง ให้ทำความสะอาดโดยการปิดวาล์วน้ำเข้าและถอดมือปิดควบคุมปริมาณน้ำออก แล้วจึงนำวาล์วควบคุมอุณหภูมิออก โปรดระวังเนื่องจากวาล์วมีความไวต่อการสัมผัส

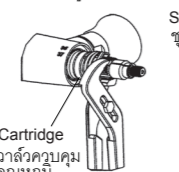


Fig.9
รูปที่ 9



Fig.10
รูปที่ 10



Fig.11
รูปที่ 11



Fig.12
รูปที่ 12

ทำความสะอาดวาล์วควบคุมอุณหภูมิโดยใช้น้ำส้มสายชูอุ่น หลังจากนั้นประกอบกลับ

โดยชุด ตัวควบคุมตรงกับรอยบาก (รูปที่ 10)

ประกอบวาล์วควบคุมอุณหภูมิและตัวควบคุมกับก๊อกน้ำ ปรับเข็มของตัวควบคุม

ให้ตรงกับรอยบาก (รูปที่ 11)

CARE AND MAINTENANCE

The filters(18) protecting the faucet device may get obstructed and reduce water flow. When this happens, unscrew the bushes (20, left thread) by a wrench (12mm) and take out the nuts(19), filters (18) and the check valves(17) after removing the faucet. Clean the filters by soaking them in warm vinegar. Reinstall them as the figure.(Note: Check valves should reinstall as original orientation).

Very hard water can obstruct the filters protecting the thermostatic cartridge and reduce the flow of water. Please clean the cartridge as follows: Shut off the water supply of the faucet and open the water flow handle, then proceed to remove the cartridge. The cartridge is sensible, please be careful.

Make sure the reference mark is aligned with number 37 before your action. Remove the handle kit(Fig.7), unscrew the nut and stopper(Fig.8). Removing the cartridge cautiously(Fig.9). Clean the thermostatic cartridge by soaking it in warm vinegar. After cleaning, install the "stop assembly" back on the cartridge, adjusting the stop pin into the notch(Fig.10). Install the assembly cartridge and stop in the body, adjusting the stop pin into the notch(Fig.11).

ข้อสังเกต: ไม่ควรหมุนวาล์วควบคุมอุณหภูมิระหว่างการประกอบกลับคืน ถ้าหมุนอย่างไม่ระมัดระวัง จะต้องปรับใหม่ให้ตำแหน่งอ้างอิงตรงกับรอยบาก (ภาพแสดงที่ 12) หรือต้องถอดประกอบใหม่

ประกอบมือหมุน (โดยไม่หมุนแกนเลือกอุณหภูมิ) ให้ตำแหน่งอ้างอิงตรงกับหมายเลข 37 (ภาพแสดงที่ 13)

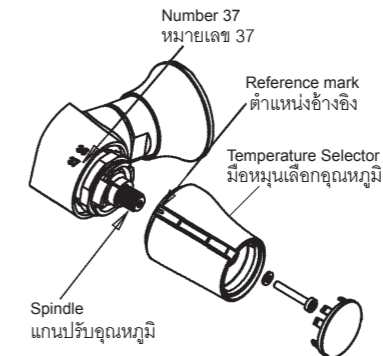


Fig.13
รูปที่ 13

NOTE: Do not turn the cartridge when reinstall it. If you turned it without carefully, you should adjust it and be sure that the round mark is correctly in line with the groove(Fig.12), or readjust as per the steps of verification and setting.

Install the temperature selector(without turning the spindle). Align the reference number 37 mark on the temperature handle with the round laser mark on the body(Fig.13). Tighten the handle with the screw. Put on the handle plug.

การดูแลรักษาและทำความสะอาด

เพื่อการดูแลรักษาและทำความสะอาดผลิตภัณฑ์ของท่านอย่างมีประสิทธิภาพ โปรดปฏิบัติตามคำแนะนำดังนี้

- ทดสอบน้ำยาทำความสะอาดกับพื้นผิวผลิตภัณฑ์ในบริเวณที่ไม่เป็นที่สังเกตก่อนใช้น้ำยาทำความสะอาด
- หลังจากใช้น้ำยาทำความสะอาด เช็ดทำความสะอาดแล้วล้างน้ำออกทันที จากนั้นเช็ดให้แห้ง
- ห้ามแช่น้ำยาทำความสะอาดบนพื้นผิวผลิตภัณฑ์
- ใช้ฟองน้ำหรือผ้านุ่มทำความสะอาดพื้นผิวผลิตภัณฑ์ ห้ามใช้วัสดุหยาบ เช่น แปรงหรือแผ่นขัด
- ข้อแนะนำในการดูแลพื้นผิวผลิตภัณฑ์คือ ล้างน้ำสะอาดให้ทั่วและเช็ดคราบน้ำบนพื้นผิวผลิตภัณฑ์หลังจากการใช้งานทุกครั้ง

CARE AND CLEANING

For best results, keep the following in mind when caring for your product:

- Always test your cleaning solution on an inconspicuous area before applying to the entire surface.
- Wipe surfaces clean and rinse completely with water immediately after applying cleaner. Rinse and dry any overspray that lands on nearby surfaces.
- Do not allow cleaners to soak on surfaces.
- Use a soft, dampened sponge or cloth. Never use an abrasive material such as a brush or scouring pad to clean surfaces.
- The ideal cleaning technique is to rinse thoroughly and blot dry any water from the surface after each use.