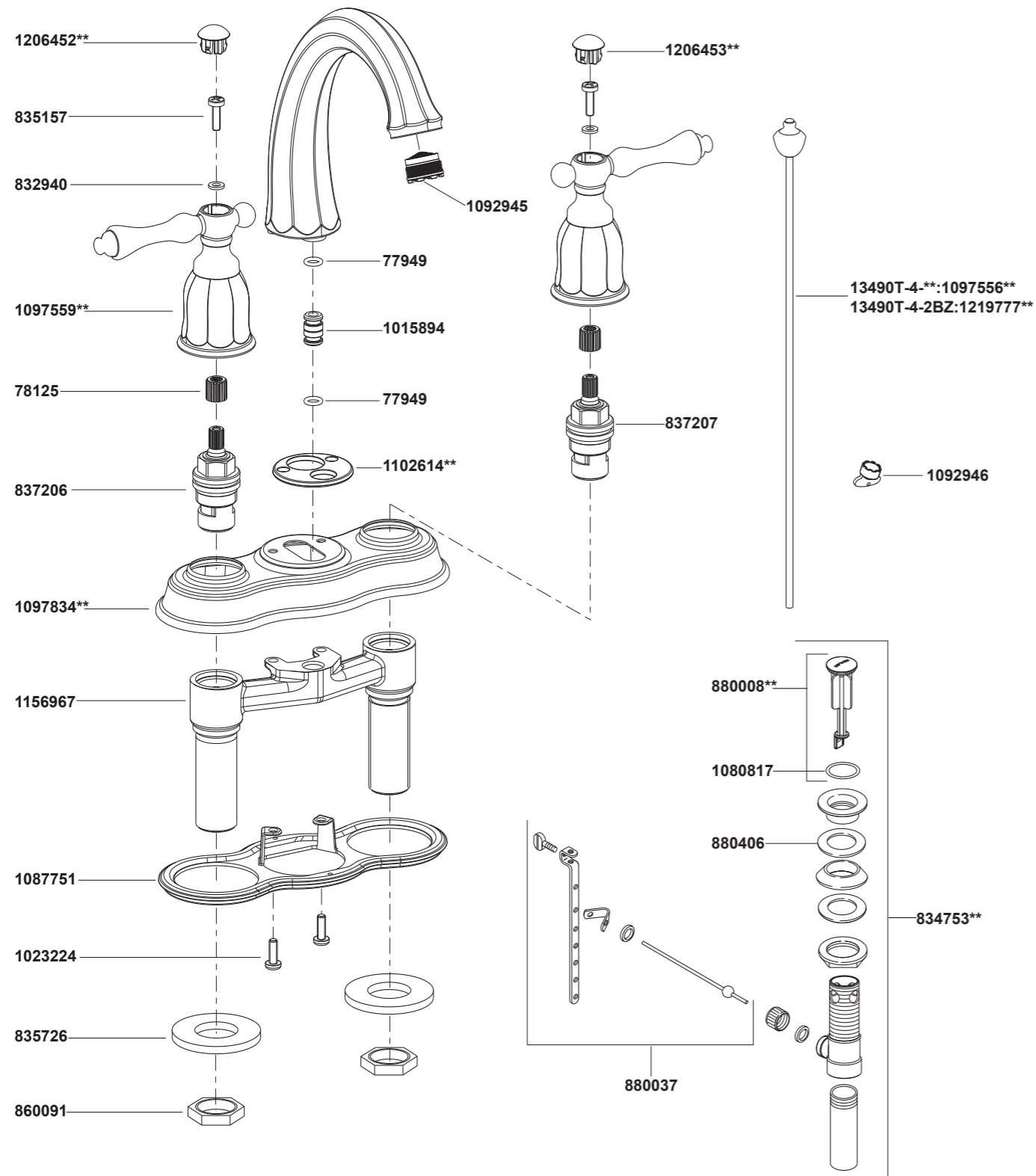


13490T-4 ก๊อกผสมอ่างล้างหน้า เซ็นเตอร์ 4" รุ่นเคลสตัน



**ระบุรหัสวัสดุเคลือบผิว/สีในการสั่งซื้อผลิตภัณฑ์

13490T-4 ก๊อกผสมอ่างล้างหน้า เซ็นเตอร์ 4" รุ่นเคลสตัน

ก่อนเริ่มการติดตั้ง

ข้อมูลในคู่มือนี้มาจากข้อมูลผลิตภัณฑ์ล่าสุดที่มีอยู่ในช่วงเวลากการจัดพิมพ์ บริษัทของสงวนสิทธิ์ในการเปลี่ยนแปลงข้อมูลผลิตภัณฑ์
บรรทัดที่มีอยู่โดยมีต้องแจ้งให้ทราบล่วงหน้า

คู่มือนี้มีข้อมูลสำคัญ โปรดมอบเอกสารให้กับเจ้าของผลิตภัณฑ์

ข้อสังเกต:

1. เปิดวาล์วน้ำทำความสะอาดท่อน้ำดีเพื่อขจัดเศษสิ่งสกปรกต่างๆ
2. หากเป็นไปได้ให้ติดตั้งก๊อกรุ่นก่อนติดตั้งอ่างล้างหน้า
3. ตรวจสอบความเสียหายและรอยรั่วซึมบนท่อน้ำประปา เปลี่ยนและซ่อมแซมหากจำเป็น
4. ตรวจสอบระบบสุขาภิบาล
5. ปิดวาล์วเปิด-ปิดน้ำ

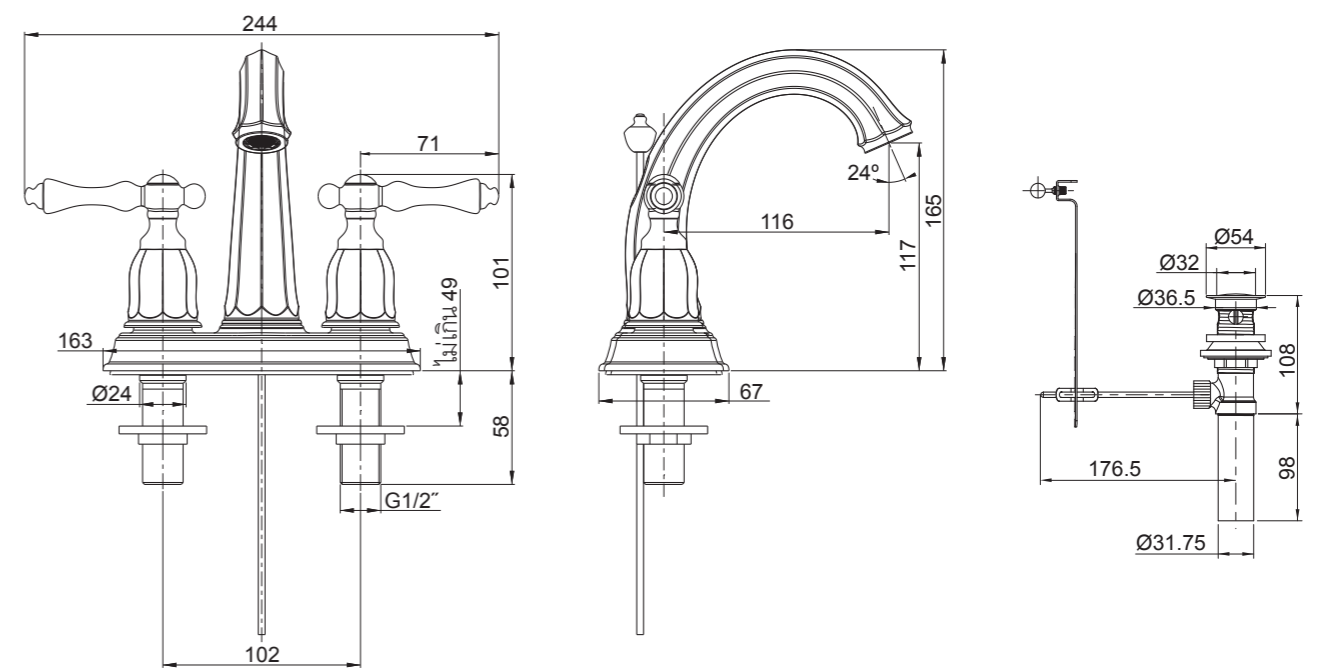
การใช้งานมือบิด

ใช้มือบิดก้านโยกด้านซ้ายโดยหมุนทวนเข็มนาฬิกา ใช้มือบิดก้านโยกด้านขวาโดยหมุนตามเข็มนาฬิกา

มาตรฐานผลิตภัณฑ์

สุขภัณฑ์ผลิตภายใต้มาตรฐานผลิตภัณฑ์อุตสาหกรรม (มอก.)

ระยะการติดตั้ง



*ขนาดระยะแสดงค่าโดยประมาณ
*หน่วย: มม.

ข้อแนะนำการติดตั้ง

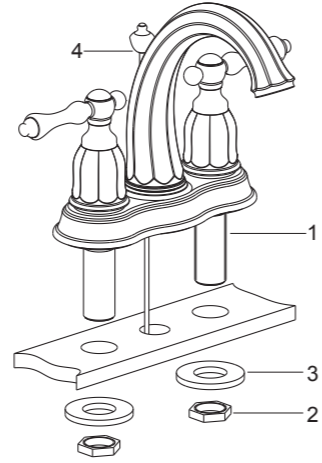
วิธีติดตั้งก๊อกน้ำ

ถอดนอต (2) และแหวนรอง (3) ออกจากเกลียว (1) จากนั้นติดตั้งก๊อกน้ำเข้ากับรูที่ออกแบบอย่างลึกลงหน้า

(ข้อสังเกต: มือบิดก้านโยกที่มีตัวอักษร "H" กำกับต้องอยู่ทางด้านซ้าย)

ประกอบแหวนรองและนอตจากด้านใต้ของอ่างล้างหน้า จากนั้นสวมก้านยก (4) เข้ากับรูด้านหลังของก๊อกน้ำ

ประกอบเกลียวเข้ากับท่อน้ำดีโดยสวมเกลียวด้านขวาเข้ากับน้ำเย็นและสวมเกลียวด้านซ้ายเข้ากับน้ำร้อน

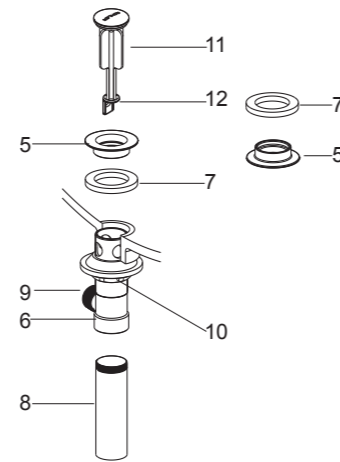


วิธีติดตั้งฝักบัว

ถอดตัวอุดฝักบัว (11), หน้าแปลน (5) และแหวนรอง (7) ออกจากฝักบัว (6) ถอดท่อฝักบัว (8) จากนั้นใช้เทปพันเกลียวพันรอบท่อฝักบัวแล้วประกอบท่อฝักบัวกลับเข้าที่ สวมฝักบัวจากด้านใต้ของอ่างล้างหน้าโดยให้รูที่ก้านโยกฝักบัว (9) หันไปด้านหลัง ชั้นหน้าแปลนและแหวนรองเข้ากับฝักบัว จากนั้นใช้มือขันนอต (10) ให้แน่นจากด้านใต้ของอ่างล้างหน้า

ข้อสังเกต: หากจำเป็นให้ทาซิลิโคนใต้หน้าแปลนฝักบัว (5) แทนการใช้แหวนรอง (7)

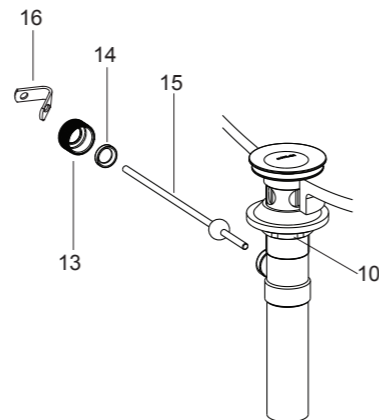
สวมตัวอุดฝักบัว (11) เข้ากับฝักบัวโดยจัดตำแหน่งให้รูของตัวอุดฝักบัว (12) ตรงกับรูที่ก้านโยกฝักบัว



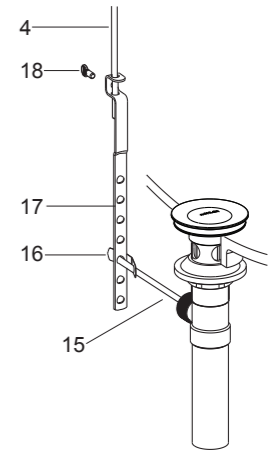
ถอดนอต (13) จากนั้นประกอบแหวนรองพลาสติก (14) และนอตเข้ากับก้านกระดก (15) สวมก้านกระดกเข้ากับรูที่ก้านโยกฝักบัวผ่านรูตัวอุดฝักบัว จากนั้นขันนอตให้แน่น

ตรวจสอบให้แน่ใจว่าก้านกระดก (15) ชี้ไปที่ด้านหลังอ่างล้างหน้า ขันนอต (10) ยึดฝักบัวให้แน่นด้วยประแจ

ข้อสังเกต: ห้ามเปลี่ยนตำแหน่งฝักบัวหลังจากขันนอตจนแน่นแล้วเพราะอาจทำให้ซิลิโคนแตก เช็ดทำความสะอาดซิลิโคนส่วนเกิน



ประกอบสกรู (18) เข้ากับแกนข้อต่อฝักบัว (17) จากนั้นประกอบแกนข้อต่อฝักบัวเข้ากับก้านกระดก (15) ด้วยคิลิปรูปตัว "V" (16) สวมก้านยก (4) เข้ากับรูแกนข้อต่อฝักบัว กดก้านกระดกลงให้อยู่ในตำแหน่งเปิด จากนั้นปรับก้านยกแล้วขันสกรู (18) ให้แน่น

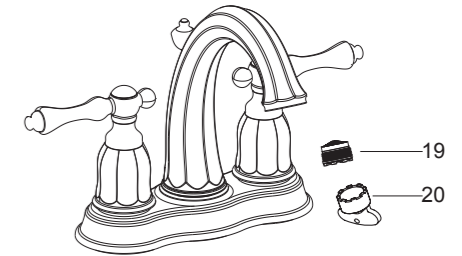


ทดสอบการติดตั้ง

ตรวจสอบให้แน่ใจว่าขันข้อต่อทุกตัวจนแน่นและมือบิดก้านโยกอยู่ในตำแหน่งปิด

เปิดวาล์วน้ำเพื่อตรวจสอบการรั่วซึม ซ่อมแซมหากจำเป็น

ถอดปากก๊อก (19) ด้วยกุญแจไขปากก๊อก (20) เปิดก๊อกน้ำร้อนและน้ำเย็นทิ้งไว้สักครู่เพื่อชะล้างสิ่งสกปรกออกจากปากก๊อก ปิดก๊อกน้ำ จากนั้นประกอบปากก๊อกกลับเข้าที่



การดูแลรักษาและทำความสะอาด

สำหรับทุกพื้นผิว: ทำความสะอาดด้วยน้ำสบู่อ่อนๆ ล้างทำความสะอาด และเช็ดให้แห้งด้วยผ้านุ่ม ผลิตภัณฑ์ทำความสะอาดอาจมีส่วนผสมของสารเคมี เช่น แอมโมเนีย, คลอไรด์, ผลิตภัณฑ์ทำความสะอาดห้องน้ำ เป็นต้น ซึ่งอาจเกิดความเสียหายกับพื้นผิวผลิตภัณฑ์ได้ จึงไม่แนะนำให้ใช้ในการทำความสะอาด

ห้ามใช้ผลิตภัณฑ์ทำความสะอาดที่มีฤทธิ์กัดกร่อน