

# KOHLER®

## SERVICE PARTS

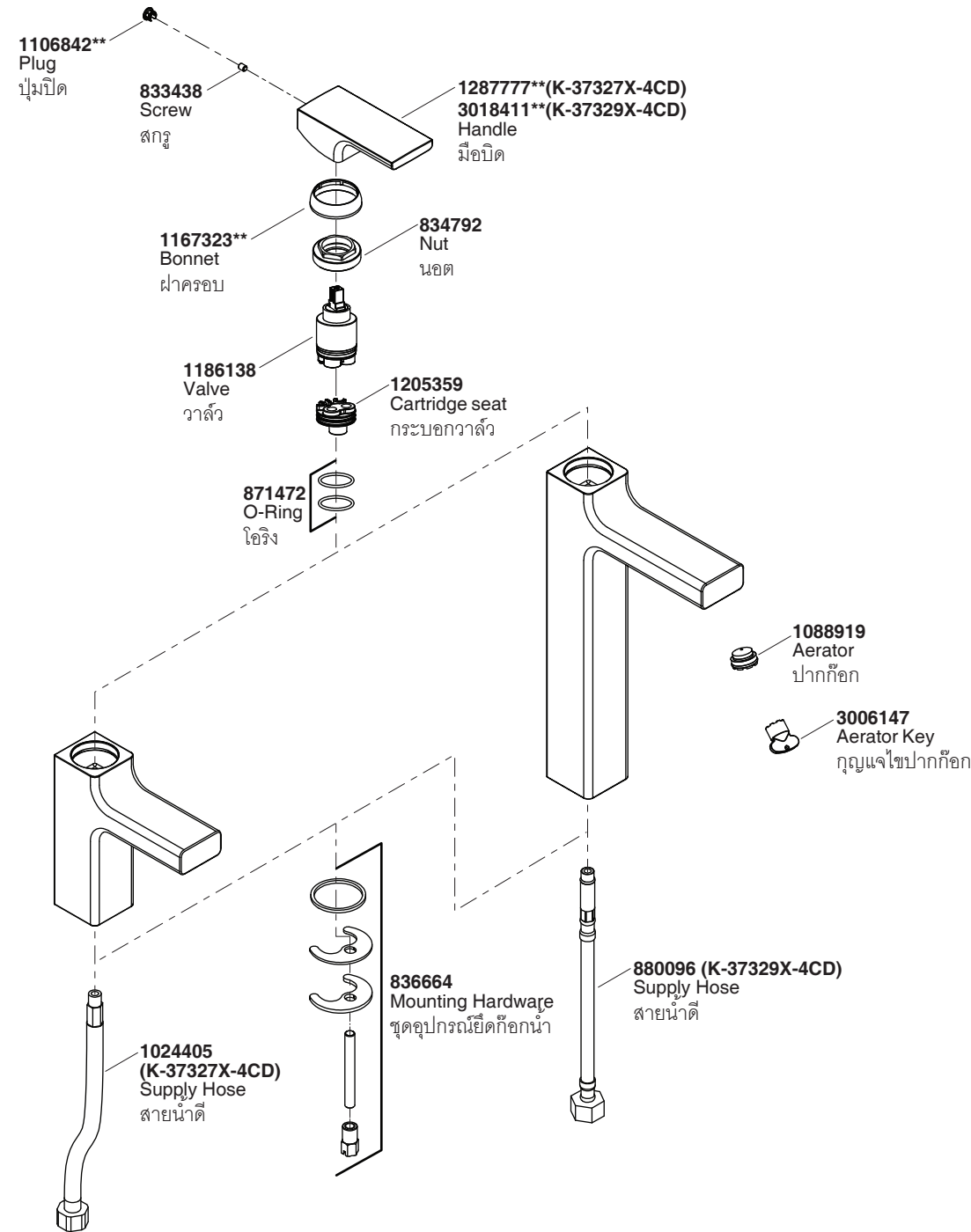
อุปกรณ์ประกอบและอะไหล่

### ก๊อกเดี่ยวอ่างล้างหน้าแบบก้านโยก รุ่น สตย์ก

#### Strayt Cold Only Lavatory Faucet

37327X-4CD  
37329X-4CD

ก๊อกเดี่ยวอ่างล้างหน้าแบบก้านโยก  
ก๊อกเดี่ยวอ่างล้างหน้าทรงสูงแบบก้านโยก



\*\*ระบุรหัสสีวัสดุเคลือบผิว/สีในการสั่งซื้อผลิตภัณฑ์  
\*\*Color code must be specified when ordering

Call Center: +(66) 2204 6222  
e-mail: callcenterthailand@kohler.com

# KOHLER®

## INSTALLATION INSTRUCTIONS

ข้อแนะนำการติดตั้ง

### ก๊อกเดี่ยวอ่างล้างหน้าแบบก้านโยก รุ่น สตย์ก

#### Strayt Cold Only Lavatory Faucet

37327X-4CD  
37329X-4CD

ก๊อกเดี่ยวอ่างล้างหน้าแบบก้านโยก  
ก๊อกเดี่ยวอ่างล้างหน้าทรงสูงแบบก้านโยก

### ก่อนเริ่มการติดตั้ง

### BEFORE YOU BEGIN

ข้อมูลในคู่มือนี้มาจากข้อมูลผลิตภัณฑ์ล่าสุดที่มีอยู่ในช่วงเวลากการ  
จัดพิมพ์ บริษัทฯ ขอสงวนสิทธิ์ในการเปลี่ยนแปลงข้อมูลผลิตภัณฑ์  
บรรจุภัณฑ์ที่มีอยู่โดยมีต้องแจ้งให้ทราบล่วงหน้า

All information is based on the latest product information available at the time of publication. Kohler Co. reserves the right to make changes in product characteristics, packaging, or availability at any time without notice.

คู่มือนี้มีข้อมูลสำคัญ โปรดมอบเอกสารให้กับเจ้าของผลิตภัณฑ์

Please leave these instructions for the consumer. They contain important information.

#### ข้อสังเกต:

1. เปิดวาล์วน้ำทำความสะอาดท่อน้ำดีเพื่อขจัดเศษสิ่งสกปรกต่างๆ
2. สำหรับการติดตั้งใหม่ ประกอบก๊อกน้ำเข้ากับอ่างล้างหน้าก่อนการติดตั้งอ่างล้างหน้า

#### NOTES:

1. Flush the water supply pipes thoroughly to remove debris.
2. For new installations, assemble faucet to lavatory before installing lavatory.

### มาตรฐานผลิตภัณฑ์

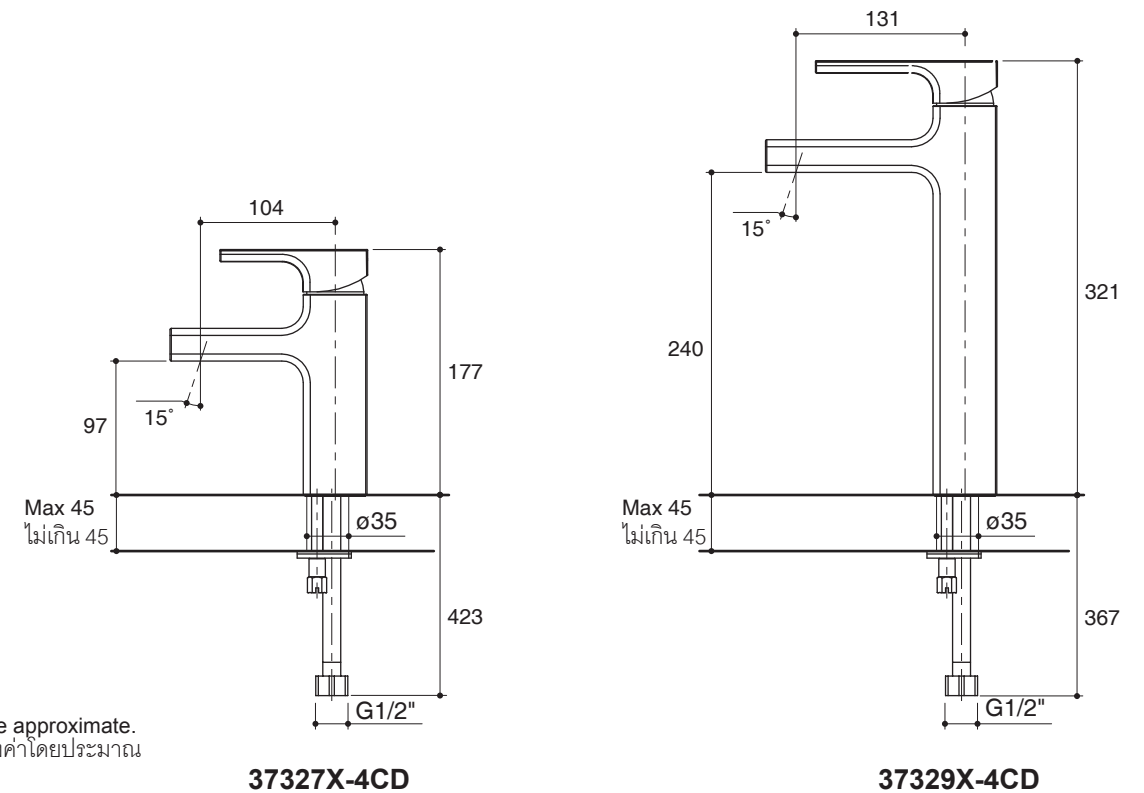
### STANDARD APPLICABLE

ผลิตภัณฑ์ผลิตภายใต้มาตรฐานผลิตภัณฑ์อุตสาหกรรม (มอก.)

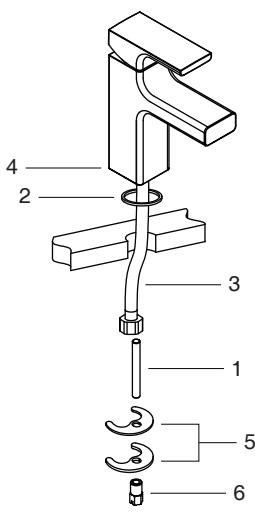
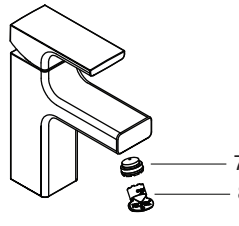
Special model meets or exceeds the following at date of manufacture: TIS

### ระยะการติดตั้ง

### ROUGH-IN DIMENSIONS



\*Dimensions are approximate.  
\*ขนาดระยะแสดงค่าโดยประมาณ  
\*Unit: mm  
\*หน่วย: มม.

<p><b>การติดตั้ง</b></p>	<p><b>INSTALLATION</b></p>
<p><b>วิธีติดตั้งก๊อกน้ำ</b></p> <p>ขันสลักเกลียว(1) เข้าทางด้านล่างของก๊อกน้ำ สวมแหวนรอง (2) เข้าที่ฐานตัวก๊อกน้ำ (4) ผ่านสายน้ำดี (3) และสลักเกลียว</p> <p>สวมสายน้ำดีและสลักเกลียวเข้ากับอ่างล้างหน้า จัดตำแหน่งก๊อกน้ำ ประกอบแหวนรองรูปเกือกม้า (5) (ให้ยางอยู่ด้านบน) เข้ากับสลักเกลียวด้านใต้ อ่างล้างหน้า ติดตั้งก๊อกน้ำโดยขันนอต (6) ให้แน่นประกอบสายน้ำดีเข้ากับวาล์วเปิดน้ำ</p> 	<p><b>How To Install The Faucet</b></p> <p>Screw the stud (1) to the thread hole on the bottom of faucet. Put the washer (2) into the bottom of body (4) through the flexible hose (3) and the stud. Insert hose and stud into the hole of lavatory.</p> <p>Position the faucet. From underside of the lavatory, fit the bracket (5) (Rubber washer is on the top) onto the stud. Secure the faucet by tightening nut (6). Attach the hose to water supplies.</p>
<p><b>ทดสอบการติดตั้ง</b></p> <p>ให้แน่ใจว่า ขันนอตแน่นทุกข้อต่อ ให้แน่ใจว่า มีอปิดกั้นโยกอยู่ตำแหน่งปิด</p> <p>เปิดวาล์วน้ำ และตรวจสอบการรั่วซึม ขันให้แน่นอีกครั้งหากมีการรั่วซึม</p> <p>ถอดปากก๊อก (7) ด้วยกุญแจไขปากก๊อก เปิดก๊อกน้ำทิ้งไว้สักครู่ เพื่อชะล้าง สิ่งสกปรกออกจากปากก๊อกจากนั้นตรวจสอบ การรั่วซึม ซ่อมแซมหากจำเป็น ปิดก๊อกน้ำ จากนั้น ประกอบปากก๊อกกลับเข้าที่</p> 	<p><b>INSTALLATION CHECKOUT</b></p> <p>Ensure that all connections are tight. Ensure that the handle is in the off position.</p> <p>Turn on the drain and main water supply, and check for leaks. Repair as needed.</p> <p>Remove the aerator(7) with the key (8). Turn on the faucet. Run the water through the spout about one minute to remove any debris. Remove any debris from the aerator. Shut off the faucet. Reinstall the aerator.</p>
<p><b>การดูแลรักษาและการทำความสะอาด</b></p> <p>เพื่อการดูแลรักษาและทำความสะอาดผลิตภัณฑ์ของท่าน อย่างมีประสิทธิภาพ โปรดปฏิบัติตามคำแนะนำดังนี้</p> <ul style="list-style-type: none"> <li>ทดสอบน้ำยาทำความสะอาดกับพื้นผิวผลิตภัณฑ์ในบริเวณที่ไม่เป็นที่สังเกตเห็นใช้น้ำยาทำความสะอาด</li> <li>หลังจากที่ใช้น้ำยาทำความสะอาด เช็ดทำความสะอาดและล้างน้ำออกทันที จากนั้นเช็ดให้แห้ง</li> <li>ห้ามแช่น้ำยาทำความสะอาดบนพื้นผิวผลิตภัณฑ์</li> <li>ใช้ฟองน้ำหรือผ้านุ่มทำความสะอาดพื้นผิวผลิตภัณฑ์ ห้ามใช้วัสดุหยาบ เช่น แปรงหรือแผ่นขัด</li> <li>ข้อแนะนำในการดูแลพื้นผิวผลิตภัณฑ์คือ ล้างน้ำสะอาดให้ทั่ว และเช็ดคราบน้ำบนพื้นผิวผลิตภัณฑ์หลังจากการใช้งานทุกครั้ง</li> </ul>	<p><b>CARE AND CLEANING</b></p> <p>For best results, keep the following in mind when caring for your product:</p> <ul style="list-style-type: none"> <li>Always test your cleaning solution on an inconspicuous area before applying to the entire surface.</li> <li>Wipe surfaces clean and rinse completely with water immediately after applying cleaner. Rinse and dry any overspray that lands on nearby surfaces.</li> <li>Do not allow cleaners to soak on surfaces.</li> <li>Use a soft, dampened sponge or cloth. Never use an abrasive material such as a brush or scouring pad to clean surfaces.</li> <li>The ideal cleaning technique is to rinse thoroughly and blot dry any water from the surface after each use.</li> </ul>

<p><b>การรับประกันสินค้า</b></p> <p>บริษัทโคห์เลอร์ (ประเทศไทย) จำกัด (มหาชน) รับประกันสินค้าเฉพาะสินค้าที่ซื้อจากร้านค้าผู้แทนจำหน่ายภายในประเทศไทยเท่านั้น การรับประกันสินค้าตามสภาพการใช้งานตามปกติ หากมีตำหนิ ชำรุด ใช้งานไม่ได้ในระยะเวลาประกัน บริษัทจะดำเนินการซ่อมหรือเห็นสมควรเปลี่ยน โดยเฉพาะสินค้าในรุ่นที่เทียบเท่าโดยไม่ได้คิดมูลค่าของตัวสินค้า ทั้งนี้ บริษัทจะรับผิดชอบเฉพาะตัวสินค้าเท่านั้น ไม่ครอบคลุมถึงการติดตั้ง รื้อถอน รวมถึงความเสียหายหรือค่าใช้จ่ายใด ๆ ที่เกิดจากตัวสินค้า ความเสียหายจากการเคลื่อนย้าย ขนส่ง รอยขีดข่วนที่เกิดจากการติดตั้ง หรือเกิดจากการกระทำของลูกค้ การถูกร่อนเนื่องจากสารเคมี การใช้งาน และการบำรุงรักษาที่ผิดวิธี การรับประกันจะครอบคลุมเฉพาะสินค้าที่ซื้อและติดตั้งภายในประเทศไทยเท่านั้น</p> <p>ระยะเวลาการรับประกันสินค้าภายใต้เงื่อนไขการรับประกันสินค้า:</p> <ul style="list-style-type: none"> <li>เซรามิควาล์ว (เฉพาะการรั่วซึมจากปากก๊อก) <ul style="list-style-type: none"> <li>ตลอดอายุการใช้งาน* สำหรับบ้านพักอาศัย</li> <li>และ 5 ปี สำหรับสถานที่สาธารณะ</li> </ul> </li> <li>ตัวก๊อก อายุการรับประกันสินค้า 5 ปี</li> <li>อุปกรณ์ประกอบอ่างล้างหน้า อายุการรับประกันสินค้า 5 ปี</li> <li>ก๊อกอัตโนมัติ อายุการรับประกันสินค้า 1 ปี</li> <li>สายฉีดชำระ อายุการรับประกันสินค้า 5 ปี (เฉพาะรุ่น) (เฉพาะการรั่วซึมจากหัวฉีดชำระ)</li> <li>ฝักบัว อายุการรับประกันสินค้า 5 ปี</li> <li>อุปกรณ์ประกอบห้องน้ำ อายุการรับประกันสินค้า 5 ปี</li> </ul> <p>ความเสียหายที่เกิดจากการใช้สินค้าไม่ถูกวิธี การฝ่าฝืนคำแนะนำเรื่องการใช้งาน ความประมาท อุบัติเหตุ หรือความเสียหายที่เกิดจากสาเหตุภัยพิบัติ หรือภัยธรรมชาติ เช่น ไฟไหม้ น้ำท่วม แผ่นดินไหว ความเสียหายดังกล่าวอยู่นอกเหนือการรับประกันตามเงื่อนไขทั้งสิ้น ลูกค้าจะต้องเป็นผู้รับผิดชอบค่าอะไหล่ และค่าบริการในการซ่อมแซมเอง</p> <p>บริษัทจะไม่รับผิดชอบความเสียหายอันเกิดจากการติดตั้งผิดวิธี การรื้อถอน รวมถึงความเสียหายหรือค่าใช้จ่ายใด ๆ ที่เกิดขึ้นจากตัวสินค้า จากความเสียหายจากการเคลื่อนย้าย รอยขีดข่วนจากการกระทำของลูกค้ การบำรุงรักษาที่ผิดวิธี ปัญหามาจากการใช้สารเคมี ความร้อนและสารละลายต่างๆ</p> <p>เพื่อให้สินค้ามีประสิทธิภาพและคุณภาพในการใช้งานได้อย่างสม่ำเสมอ และมีอายุการใช้งานที่ยาวนาน โดยไม่ก่อให้เกิดความเสียหาย ลูกค้าควรเลือกใช้ อะไหล่ วัสดุ และ/หรือการบริการจากบริษัทหรือตัวแทนจำหน่ายเท่านั้น</p> <p><b>*การรับประกันก๊อกตลอดอายุการใช้งาน</b> บริษัทโคห์เลอร์รับประกันก๊อกน้ำของบริษัทที่ผลิตตั้งแต่ วันที่ 1 มกราคม 2540 เป็นต้นไป โดยจะรับประกันการรั่วซึมและน้ำหยดจากปากก๊อก โดยจะรับประกันตลอดระยะเวลาที่ผู้ซื้อครอบครองที่พักอาศัยนั้น โดยการรับประกันจะสิ้นสุดเมื่อเปลี่ยนผู้ถือครองที่พักอาศัยนั้นหรือผู้ซื้ออื่นอายุ ถ้าก๊อกน้ำมีการรั่วซึมหรือน้ำหยดจากการใช้งานปกติ บริษัทโคห์เลอร์จะส่งเซรามิควาล์วตัวใหม่เพื่อทดแทนตัวที่ชำรุดโดยไม่มีค่าใช้จ่ายใด ๆ</p> <p>บริษัทรับประกันก๊อกน้ำและอุปกรณ์ประกอบอื่น ๆ ครอบคลุมเฉพาะตัวสินค้าที่พบปัญหาข้อบกพร่องจากการผลิตเท่านั้น บริษัทจะดำเนินการซ่อมแซมหรือเปลี่ยนสินค้าในรุ่นที่เทียบเท่าให้ตามที่เห็นสมควร โดยไม่ได้คิดมูลค่าอะไหล่หรือตัวสินค้า แต่ทั้งนี้ไม่ครอบคลุมค่าใช้จ่ายในการซ่อมแซม ค่าติดตั้ง หรือ ความเสียหายใด ๆ อันเกิดจากการการขนส่ง การติดตั้ง รื้อถอน การดัดแปลงแก้ไขอุปกรณ์ของตัวสินค้า รวมถึงการใช้งาน และการทำความสะอาดที่ผิดวิธีหรือสิ่งอุดตันต่างๆ อันเป็นสาเหตุทำให้สินค้าบกพร่อง บริษัทจะพิจารณาการขอรับประกันจากเอกสารอ้างอิง อาทิเช่น ใบเสร็จรับเงิน ใบส่งของ หรือหลักฐานอื่นๆโดยนับจากวันที่ซื้อสินค้าเป็นสำคัญ บริษัทขอสงวนสิทธิ์ในการรับประกันสินค้าหากไม่มีเอกสารอ้างอิงดังกล่าว</p> <p><b>ข้อควรระวัง</b> สินค้าต้องไม่เคยผ่านการทำความสะอาดด้วยสารทำความสะอาดที่มีส่วนผสมของ แอมโมเนีย กรด แอลกอฮอล์ สารฟอกผ้าขาว สารฟอกสีโลหะ แวกซ์ หรือสารประกอบอื่นๆ ที่ไม่เหมาะแก่การทำทำความสะอาดผิวโครเมียม</p> <p>โปรดติดต่อขอรับประกันสินค้าจากร้านค้า ตัวแทนจำหน่ายที่สั่งซื้อโดยตรง หรือติดต่อฝ่ายลูกค้าสัมพันธ์ พร้อมเอกสารการซื้อสินค้าได้ตลอดเวลาทำการได้ที</p> <p>ฝ่ายลูกค้าสัมพันธ์</p> <p>บริษัทโคห์เลอร์ (ประเทศไทย) จำกัด (มหาชน) ชั้น 16 อาคารจัสมิน ซิตี้ เลขที่ 2 ซอยสุขุมวิท 23 ถ.สุขุมวิท แขวงคลองเตยเหนือ เขตวัฒนา กรุงเทพฯ 10110 โทร. 0-2204-6222 โทรสาร. 0-2204-6224 อีเมล: callcenterthailand@kohler.com ลิขสิทธิ์ ©2559 บริษัทโคห์เลอร์ (ประเทศไทย) จำกัด (มหาชน)</p>	<p><b>LIMITED WARRANTY</b></p> <p>Kohler (Thailand) Public Company Limited warrants to the original products, which are purchased from authorized distributors and dealers within Kingdom of Thailand only, to be free of defects in material and workmanship.</p> <p>Within the below mentioned periods from the date of purchase, Kohler(Thailand) Public Company Limited will at its election, repair, replace or make appropriate adjustment where company's inspection disclose any such defect occurring in normal usage and maintenance but is not responsible for labor charges, removal charges, installation, or other incidental or consequential costs. In no event shall the liability of Kohler(Thailand) Public Company Limited exceed the purchase price of the product. This warranty applies only to Kohler Faucets installed in Thailand.</p> <ul style="list-style-type: none"> <li>Ceramic Valve(leak/drip) <ul style="list-style-type: none"> <li><b>Lifetime Limited Warranty*</b> for residential use</li> <li>and Five (5) Years for commercial use</li> </ul> </li> <li>Finish Five(5) Years</li> <li>Fitting Five(5) Years</li> <li>Automatic faucet One(1) Year</li> <li>Hygiene spray(leak/drip from hygiene spray body) Five(5) Years for selected models only</li> <li>Shower Five(5) Years</li> <li>Bathroom accessories Five(5) Years</li> </ul> <p>This limited warranty DOES NOT COVER the defect or damage caused by accident, natural disasters such as fire, flood, or earthquake, misuse or abuse of products. Improper care and cleaning will void the warranty. Consumers are responsible for the cost of service parts and service fee for such cases.</p> <p>To ensure continuous product quality and performance, as well as product durability and lifetime, without any damage to the product, consumers should purchase and use only genuine service parts and after-sales services from Kohler (Thailand) Public Company Limited or company's authorized service centers, distributors, or dealers only.</p> <p><b>*KOHLER® Faucet Lifetime Limited Warranty</b></p> <p>Kohler (Thailand) warrants its faucets manufactured after January 1, 1997, to be leak and drip free during normal residential use for as long as the original consumer purchaser owns his or her home. If the faucet should leak or drip during normal use, Kohler (Thailand) will, free of charge; replace the new cartridge necessary to put the faucet in good working condition.</p> <p>Kohler (Thailand) also warrants all other aspects of the faucet or accessories ("Faucet")**to be free of defects in material and workmanship during normal residential use for as long as the original consumer purchaser owns his or her home. If a defect is found in normal residential use, Kohler (Thailand) will, at its election, repair, provide a replacement part or product, or make appropriate adjustment. Damage to a product caused by accident, misuse, or abuse is not covered by this warranty. Improper care and cleaning will also void the warranty.</p> <p>Proof of purchase (original sales receipt) must be provided to Kohler(Thailand) with all warranty claims. Kohler (Thailand) is not responsible for labor charges, installation, or other incidental or consequential costs. In no event shall the liability of Kohler (Thailand) exceed the purchase price of the Faucet.</p> <p><b>Important:</b> Never use cleaners containing abrasive cleansers, ammonia, bleach, acids, waxes, alcohol, solvents or other products not recommended for chrome. This will void the warranty.</p> <p>To obtain warranty service, please contact your dealers or contact the KOHLER (Thailand) Call Center, together with proof of purchase at;</p> <p>Call Center</p> <p>KOHLER (Thailand) Public Company Limited 16th Floor, Jasmine City Building 2 Soi Sukhumvit 23, Sukhumvit Road, Wattana, Bangkok 10110 Tel: 02204-6222 Fax: 0-2204-6224 Email: callcenterthailand@kohler.com</p> <p>COPYRIGHT ©2016 BY KOHLER (THAILAND) PUBLIC COMPANY LIMITED</p>
--	---