

การรับประกันสินค้า

บริษัทโคห์เลอร์ (ประเทศไทย) จำกัด (มหาชน) รับประกันสินค้าเฉพาะสินค้าที่ซื้อจากร้านค้าผู้แทนจำหน่ายภายในประเทศไทยเท่านั้น การรับประกันสินค้าตามสภาพการใช้งานตามปกติ หากมีตำหนิ ซ้ำชุด ใช้งานไม่ได้ในระยะเวลาประกัน บริษัทฯจะดำเนินการซ่อมหรือเห็นสมควรเปลี่ยน เฉพาะสินค้านั้นๆหรือในส่วนที่เทียบเท่าโดยไม่มีคิดมูลค่าของตัวสินค้า ทั้งนี้ บริษัทฯจะรับผิดชอบเฉพาะตัวสินค้าเท่านั้น ไม่ครอบคลุมถึงการติดตั้ง รื้อถอน รวมถึงความเสียหายหรือค่าใช้จ่ายใดๆที่เกิดจากตัวสินค้า ความเสียหายจากการเคลื่อนย้าย ขนส่ง รอยขีดข่วนที่เกิดจากการติดตั้ง หรือเกิดจากการกระทำของลูกค้ การผูกเรือนเนื่องจากสารเคมี การใช้งาน และการบำรุงรักษาที่ผิดวิธี การรับประกันจะครอบคลุมเฉพาะสินค้าที่ซื้อและติดตั้งภายในประเทศไทยเท่านั้น

ระยะเวลาการรับประกันสินค้าภายใต้เงื่อนไขการรับประกันสินค้า:

- เซรามิกวาล์ว (เฉพาะการรั่วซึมจากปากก๊อก)
 - **ตลอดอายุการใช้งาน*** สำหรับบ้านพักอาศัย
 - และ 5 ปี สำหรับสถานที่สาธารณะ
- ตัวก๊อก อายุการรับประกันสินค้า 1 ปี
- อุปกรณ์ประกอบอ่างล้างหน้า อายุการรับประกันสินค้า 3 ปี
- ก๊อกอัตโนมัติ อายุการรับประกันสินค้า 1 ปี
- สายฉีดชำระ อายุการรับประกันสินค้า 5 ปี (เฉพาะรุ่น) (เฉพาะการรั่วซึมจากหัวฉีดชำระ)
- ผักบัว อายุการรับประกันสินค้า 1 ปี
- อุปกรณ์ประกอบห้องน้ำ อายุการรับประกันสินค้า 1 ปี

ความเสียหายที่เกิดจากการใช้สินค้าไม่ถูกวิธี การฝ่าฝืนคำแนะนำเรื่องการใช้งาน ความประมาท อุบัติเหตุ หรือความเสียหายที่เกิดจากสาธารณภัย หรือภัยธรรมชาติ เช่น ไฟไหม้ น้ำท่วม แผ่นดินไหว ความเสียหายดังกล่าวอยู่นอกเหนือการรับประกันตามเงื่อนไขทั้งสิ้น ลูกค้จะต้องเป็นผู้รับผิดชอบค่าอะไหล่ และค่าบริการในการซ่อมแซมเอง

บริษัทฯจะไม่รับผิดชอบต่อความเสียหายอันเกิดจากการติดตั้งผิดวิธี การรื้อถอน รวมถึงความเสียหายหรือค่าใช้จ่ายใดๆที่เกิดขึ้นจากตัวสินค้า จากความเสียหายจากการเคลื่อนย้าย รอยขีดข่วนจากการกระทำของลูกค้ การบำรุงรักษาที่ผิดวิธี ปัญหาจากการใช้สารเคมี ความร้อนและสารละลายต่างๆ

เพื่อให้สินค้ามีประสิทธิภาพและคุณภาพในการใช้งานได้อย่างสม่ำเสมอ และมีอายุการใช้งานที่ยาวนาน โดยไม่ก่อให้เกิดความเสียหาย ลูกค้ควรเลือกใช้ อะไหล่ วัสดุ และ/หรือการบริการจากบริษัทหรือตัวแทนจำหน่ายเท่านั้น

*การรับประกันก๊อกตลอดอายุการใช้งาน

บริษัทโคห์เลอร์รับประกันก๊อกน้ำของบริษัทที่ผลิตตั้งแต่ วันที่ 1 มกราคม 2540 เป็นต้นไป โดยจะรับประกันการรั่วซึมและน้ำหยดจากปากก๊อก โดยจะรับประกันตลอดระยะเวลาที่มีผู้ซื้อครอบครองที่พกอูดียันั้น โดยการรับประกันจะสิ้นสุดเมื่อเปลี่ยนผู้ถือครองที่พกอูดียันั้นหรือผู้ซื้อสินค้าอายุ ถ้าก๊อกน้ำมีการรั่วซึมหรือน้ำหยดจากการใช้งานปกติ บริษัทโคห์เลอร์จะส่งเซรามิกวาล์วตัวใหม่เพื่อทดแทนตัวที่ชำรุดโดยไม่มีค่าใช้จ่ายใดๆ

บริษัทรับประกันก๊อกน้ำและอุปกรณ์ประกอบอื่นๆครอบคลุมเฉพาะตัวสินค้าที่พบปัญหาข้อบกพร่องจากการผลิตเท่านั้น บริษัทฯจะดำเนินการซ่อมแซมหรือเปลี่ยนสินค้านั้นๆ หรือเทียบเท่าให้ตามที่เห็นสมควร โดยไม่มีคิดมูลค่าอะไหล่หรือตัวสินค้า แต่ทั้งนี้ไม่ครอบคลุมค่าใช้จ่ายในการซ่อมแซม ค่าติดตั้ง หรือ ความเสียหายใดๆอันเกิดจากการการขนส่ง การติดตั้ง รื้อถอน การดัดแปลงแก้ไขอุปกรณ์ของตัวสินค้า รวมถึงการใช้งาน และการทำความสะอาดที่ผิดวิธีหรือสิ่งอุดตันต่างๆ อันเป็นสาเหตุทำให้สินค้าบกพร่อง บริษัทฯจะพิจารณาการขอรับประกันจากเอกสารอ้างอิง อาทิเช่น ใบเสร็จรับเงิน ใบส่งของ หรือหลักฐานอื่นๆโดยนับจากวันที่ซื้อสินค้าเป็นสำคัญ บริษัทฯขอสงวนสิทธิ์ในการรับประกันสินค้าหากไม่มีเอกสารอ้างอิงดังกล่าว

ข้อควรระวัง สินค้าต้องไม่เคยผ่านการทำความสะอาดด้วยสารทำความสะอาดที่มีส่วนผสมของ แอมโมเนีย กรด แอลกอฮอล์ สารฟอกผ้าขาว สารทำละลาย แวกซ์ หรือสารประกอบอื่นๆ ที่ไม่เหมาะแก่การทำทำความสะอาดผิวโครเมียม

โปรดติดต่อขอรับประกันสินค้าจากร้านค้า ตัวแทนจำหน่ายที่สั่งซื้อโดยตรง หรือติดต่อฝ่ายลูกค้าสัมพันธ์ พร้อมเอกสารการซื้อสินค้าได้ตลอดเวลาทำการได้ที่

ฝ่ายลูกค้าสัมพันธ์

บริษัทโคห์เลอร์ (ประเทศไทย) จำกัด (มหาชน)
 ชั้น 16 อาคารจัสมิน ซิตี้ เลขที่ 2 ซอยสุขุมวิท 23 ถ.สุขุมวิท
 แขวงคลองเตยเหนือ เขตวัฒนา กรุงเทพฯ 10110
 โทร. 0-2204-6222 โทรสาร. 0-2204-6224
 อีเมล: callcenterthailand@kohler.com
 ลิขสิทธิ์ ©2554 บริษัทโคห์เลอร์ (ประเทศไทย) จำกัด (มหาชน)

LIMITED WARRANTY

Kohler (Thailand) Public Company Limited warrants to the original products, which are purchased from authorized distributors and dealers within Kingdom of Thailand only, to be free of defects in material and workmanship.

Within the below mentioned periods from the date of purchase, Kohler(Thailand) Public Company Limited will at its election, repair, replace or make appropriate adjustment where company's inspection disclose any such defect occurring in normal usage and maintenance but is not responsible for labor charges, removal charges, installation, or other incidental or consequential costs. In no event shall the liability of Kohler(Thailand) Public Company Limited exceed the purchase price of the product. This warranty applies only to Kohler Faucets installed in Thailand.

- Ceramic Valve(leak/drip)
 - **Lifetime Limited Warranty*** for residential use
 - and Five (5) Years for commercial use
- Finish One(1) Year
- Fitting Three(3) Years
- Automatic faucet One(1) Year
- Hygiene spray(leak/drip from hygiene spray body) Five(5) Years for selected models only
- Shower One(1) Year
- Bathroom accessories One(1) Year

This limited warranty DOES NOT COVER the defect or damage caused by accident, natural disasters such as fire, flood, or earthquake, misuse or abuse of products. Improper care and cleaning will avoid the warranty. Consumers are responsible for the cost of service parts and service fee for such cases.

To ensure continuous product quality and performance, as well as product durability and lifetime, without any damage to the product, consumers should purchase and use only genuine service parts and after-sales services from Kohler (Thailand) Public Company Limited or company's authorized service centers, distributors, or dealers only.

*KOHLER® Faucet Lifetime Limited Warranty

Kohler (Thailand) warrants its faucets manufactured after January 1, 1997, to be leak and drip free during normal residential use for as long as the original consumer purchaser owns his or her home. If the faucet should leak or drip during normal use, Kohler (Thailand) will, free of charge; replace the new cartridge necessary to put the faucet in good working condition.

Kohler (Thailand) warrants all other aspects of the faucet or accessories ("Faucet")**to be free of defects in material and workmanship during normal residential use for as long as the original consumer purchaser owns his or her home. If a defect is found in normal residential use, Kohler (Thailand) will, at its election, repair, provide a replacement part or product, or make appropriate adjustment. Damage to a product caused by accident, misuse, or abuse is not covered by this warranty. Improper care and cleaning will also void the warranty.

Proof of purchase (original sales receipt) must be provided to Kohler(Thailand) with all warranty claims. Kohler (Thailand) is not responsible for labor charges, installation, or other incidental or consequential costs. In no event shall the liability of Kohler (Thailand) exceed the purchase price of the Faucet.

Important: Never use cleaners containing abrasive cleansers, ammonia, bleach, acids, waxes, alcohol, solvents or other products not recommended for chrome. This will void the warranty.

To obtain warranty service, please contact your dealers or contact the KOHLER (Thailand) Call Center, together with proof of purchase at;

Call Center

KOHLER (Thailand) Public Company Limited
 16th Floor, Jasmine City Building
 2 Soi Sukhumvit 23, Sukhumvit Road,
 Wattana, Bangkok 10110
 Tel: 02204-6222 Fax: 0-2204-6224
 Email: callcenterthailand@kohler.com

COPYRIGHT ©2011 BY KOHLER (THAILAND) PUBLIC COMPANY LIMITED

KOHLER®

INSTALLATION INSTRUCTIONS

ข้อแนะนำการติดตั้งและการดูแลรักษา

ก๊อกผสมอ่างล้างหน้าแบบก้านโยก รุ่นทูบี

Toobi

Single Control Lav Faucet

8959X-9 ก๊อกผสมอ่างล้างหน้าแบบก้านโยก

8990X-9 ก๊อกผสมอ่างล้างหน้าทรงสูง

ก่อนเริ่มการติดตั้ง

BEFORE YOU BEGIN

ข้อมูลในคู่มือนี้มาจากข้อมูลผลิตภัณฑ์ล่าสุดที่มีอยู่ในช่วงเวลากาการจัดพิมพ์ บริษัทฯขอสงวนสิทธิ์ในการเปลี่ยนแปลงข้อมูลผลิตภัณฑ์บรรจกัณฑ์ที่มีอยู่โดยมิต้องแจ้งให้ทราบล่วงหน้า

All information is based on the latest product information available at the time of publication. Kohler Co. reserves the right to make changes in product characteristics, packaging, or availability at any time without notice.

คู่มือนี้มีข้อมูลสำคัญ โปรดมอบเอกสารให้กับเจ้าของผลิตภัณฑ์

Please leave these instructions for the consumer. They contain important information.

ข้อสังเกต:

1. เปิดวาล์วน้ำทำความสะอาดท่อน้ำดี เพื่อขจัดเศษสิ่งสกปรกต่างๆ
2. สำหรับการติดตั้งใหม่ ประกอบก๊อกน้ำเข้ากับอ่างล้างหน้าก่อนการติดตั้งอ่างล้างหน้า

NOTES:

1. Flush the water supply pipes thoroughly to remove debris.
2. For new installations, assemble faucet to lavatory before installing lavatory.

การใช้งานมือปิดก้านโยก

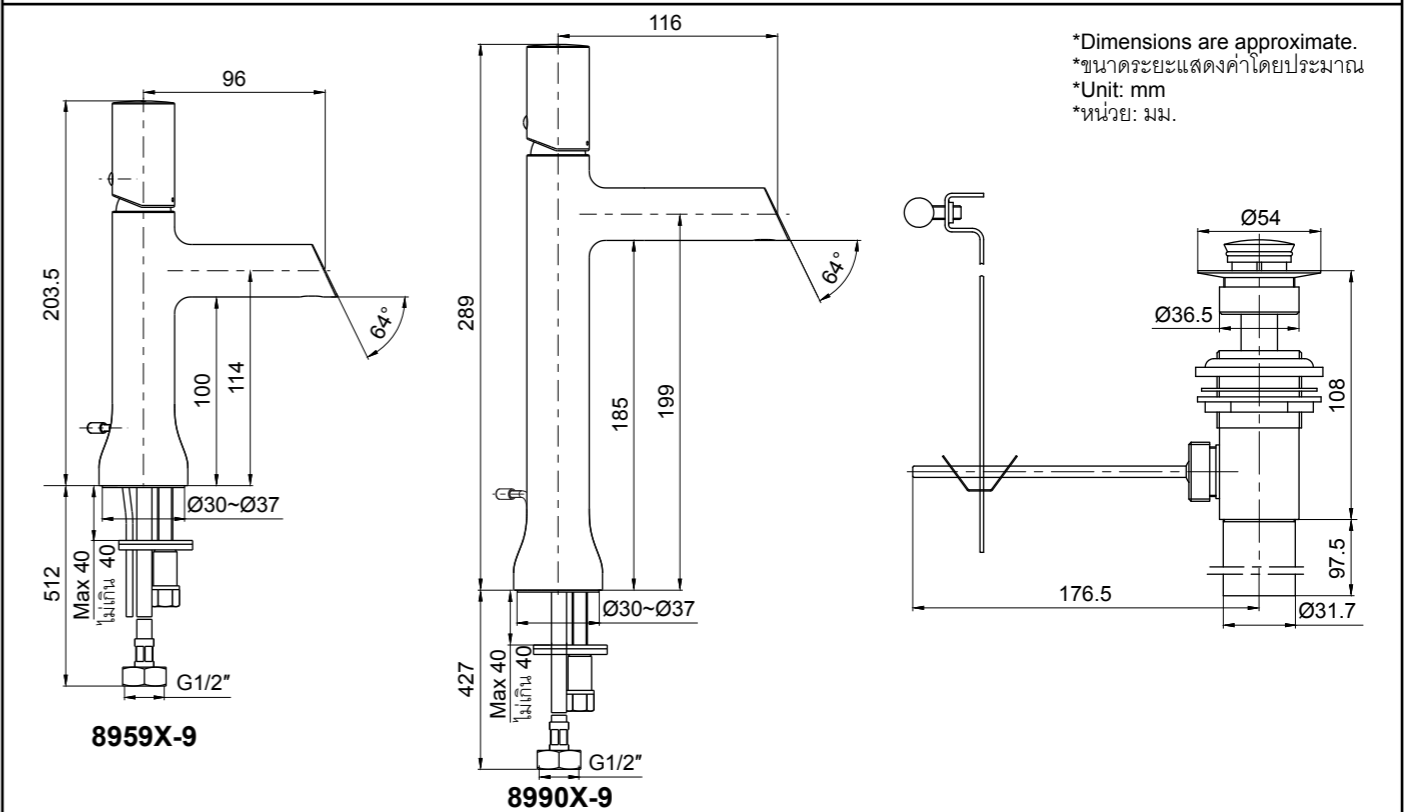
HANDLE OPERATION

ยกก้านโยกและหมุนก้านโยกทวนเข็มนาฬิกาเพื่อเปิดน้ำเย็น, หมุนก้านโยกตามเข็มนาฬิกาเพื่อเปิดน้ำร้อน

Lift handle gently. Turn counter-clockwise for cold water, clockwise for hot water.

ระยะการติดตั้ง

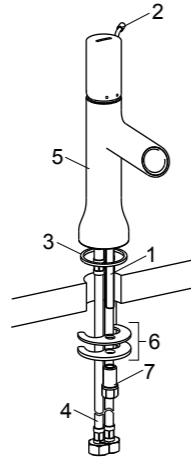
ROUGH-IN DIMENSIONS



การติดตั้ง

วิธีติดตั้งก๊อกน้ำ

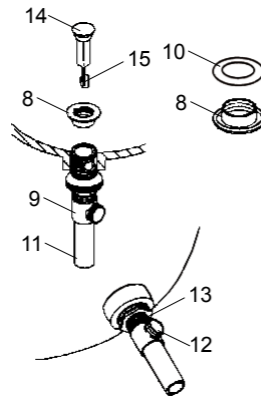
ขันสลักเกลียว(1) เข้าทางด้านล่างของก๊อกน้ำ สวมก้านโยก(2) เข้ากับรูด้านหลังของตัวก๊อกน้ำ สวมแหวนรอง(3) เข้าที่ฐานตัวก๊อกน้ำ(5) ผ่านสายน้ำดี(4) และสลักเกลียว สวมสายน้ำดีและสลักเกลียวเข้ากับอ่างล้างหน้า จัดตำแหน่งก๊อกน้ำ ประกอบแหวนรองรูปเกือกม้า(6) (วางอยู่ด้านบน) เข้ากับสลักเกลียวด้านใต้อ่างล้างหน้า ติดตั้งก๊อกน้ำโดยขันนอตให้แน่น



ประกอบสายน้ำดีเข้ากับวาล์วเปิดน้ำ เมื่อหันหน้าเข้าหาก๊อกน้ำสายน้ำดีทางด้านซ้ายจะประกอบเข้ากับน้ำร้อน สายน้ำดีข้างขวาที่ติดสติ๊กเกอร์ "COLD" จะประกอบเข้ากับน้ำเย็น

วิธีติดตั้งฝักบัวอ่าง

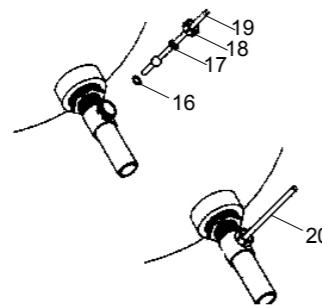
ถอดหน้าแปลน(8) จากตัวฝักบัวอ่าง(9) สวมแหวนรอง(10) เข้ากับด้านใต้ของหน้าแปลน พันเทปพันเกลียวรอบท่อ(11) ติดตั้งตัวฝักบัวอ่างโดยสวมตัวฝักบัวอ่างด้านใต้อ่างล้างหน้าและหันด้านรูที่ประกอบก้านโยก(12) ให้อยู่ตำแหน่งด้านหลังของอ่างล้างหน้า จากนั้นขันหน้าแปลนเข้ากับตัวฝักบัวอ่างพอดีตั้งมือ และขันนอต(13) จากใต้อ่างล้างหน้า



วางตัวอุดฝักบัวอ่าง(14) เข้ากับตัวฝักบัวอ่างโดยให้ตำแหน่งรูของตัวอุดฝักบัวอ่าง(15) ตรงกับรูก้านโยกฝักบัวอ่าง

ข้อสังเกต หากจำเป็น ทาซิลิโคนด้านใต้หน้าแปลนฝักบัวอ่าง(8) แทนการใช้แหวนยาง(10)

วางแหวนยาง(16) เข้ากับก้าน และสวมแหวนพลาสติก(17) และนอต(18)เข้าที่ปลายก้าน(19) อีกด้านที่มีลูกบอลสวมอยู่ ประกอบก้าน(20) เข้าไปยังรูก้านฝักบัวอ่างและรูของตัวอุด(15) จากนั้นจึงขันนอตให้แน่น



ตรวจสอบให้แน่ใจว่า ตำแหน่งของก้านฝักบัวอ่างอยู่ทางด้านหลังของอ่างล้างหน้า ขันนอต(13) เข้ากับตัวฝักบัวอ่างให้แน่น เช็ดซิลิโคนส่วนที่เกินออก

ข้อสังเกต ห้ามเคลื่อนย้ายตำแหน่งฝักบัวอ่างหลังจากขันนอตแน่นแล้ว เพราะอาจทำให้ซิลิโคนแตก

INSTALLATION

How To Install The Faucet

Screw the stud(1) to the thread hole on the bottom of faucet. Insert the lift rod(2) into the hole at the rear of the body assembly. Put the washer(3) into the bottom of body(5) through the flexible hoses(4) and the stud. Insert hoses and stud into the hole of lavatory. Position the faucet. From underside of the lavatory, fit the bracket(6)(Rubber washer is on the top) onto the stud. Secure the faucet by tightening nut(7).

Attach the hoses to water supplies. When facing the front of the faucet, the left hose connects to hot water, the right hose with "COLD" label connects to cold water.

How To Install The Drain

Remove the flange(8) from drain body(9). Slide the washer(10) onto the underside of the drain flange. Apply thread tape to tailpiece(11). Install to drain body. Insert drain body into underside of lavatory with drain lever hole(12) facing to the back of lavatory and thread flange onto drain body until hand tight. Tighten the locknut(13) by hand from the underside of the fixture.

Place stopper(14) into drain body aligning the flat side of stopper hole(15) with the drain lever hole.

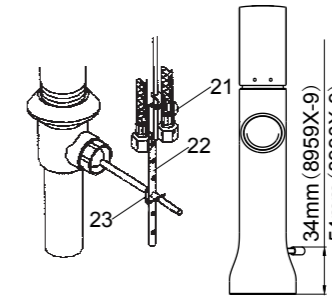
NOTE: If needed, apply a ring of plumbers putty or other sealants around the underside of the drain flange(8), instead of using rubber washer(10).

Place the rubber washer(16) into the drain lever hole. Put another plastic washer(17) and retaining nut(18) into the long end of ball lever rod(19). Insert the ball lever assembly(20) into the drain lever hole and through the stopper hole(15), and tighten the retaining nut.

Be sure that the ball lever points to the back of the lavatory. Tighten the locknut(13) onto the drain body. Remove any excess putty.

NOTE: Do not reposition the drain after the locknut is tightened, or you may break the putty seal.

ขันสกรู(21) เข้ากับแกนก้านโยก(22) ให้แน่น สวมก้านผ่านรูก้านโยก จากนั้นใช้คลิปรูปตัว "V" (23) ประกอบแกนก้านโยกเข้ากับก้านฝักบัวอ่าง สำหรับ 8959X-9 ในตำแหน่งปิดฝักบัวอ่าง ระยะความสูงของก้านโยกถึงพื้นเคาน์เตอร์ สูงไม่เกิน 34 มม. สำหรับ 8990X-9 ในตำแหน่งปิดฝักบัวอ่าง ระยะความสูงของก้านโยกถึงพื้นเคาน์เตอร์ สูงไม่เกิน 54 มม.



กดก้านลงเพื่อให้โยกในตำแหน่งเปิดฝักบัวอ่าง จากนั้นขันสกรูให้แน่น

Assemble thumb screw(21) to link(22), and link onto ball lever rod with "V"-clip(23). Slide lift rod through the hole of the link. For 8959X-9, position the lift rod so that the length between the top of the lift rod and the mounting surface can not exceed 34mm when the drain is closed. For 8990X-9, position the lift rod so that the length between the top of the lift rod and the mounting surface can not exceed 54mm when the drain is closed.

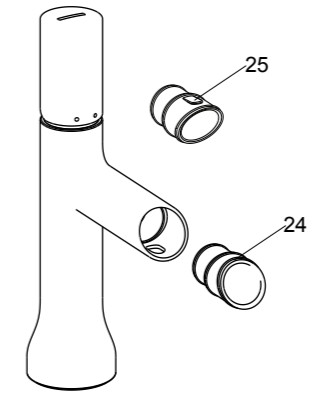
Push the ball lever down into the open position. Tighten thumb screw.

ทดสอบการติดตั้ง

ตรวจสอบให้แน่ใจว่า นอตทุกตัวขันแน่น และก้านโยกอยู่ในตำแหน่งปิด

จากนั้นเปิดวาล์วน้ำ เพื่อตรวจสอบการรั่วซึม ช่อมแซมหากเกิดการรั่วซึม

ถอดปากก๊อกน้ำออกโดยกดปุ่ม(25) ด้านใต้ของปากก๊อกน้ำ(24) เปิดก๊อกน้ำสักครู่เพื่อให้ขจัดเศษสิ่งสกปรกต่างๆ ออก จากนั้นปิดก๊อกน้ำและประกอบปากก๊อกน้ำเข้ายังตำแหน่งเดิม



Ensure that all connections are tight. Ensure that the handle is in the off position.

Turn on the drain and main water supply, and check for leaks. Repair as needed.

Press the bulge(25) of the aerator(24) on the underside of the spout, Remove the aerator. Turn on the faucet. Run the water through the spout about one minute to remove any debris. Remove any debris from the aerator. Shut off the faucet. Reinstall the aerator.

การดูแลรักษาและทำความสะอาด

สำหรับทุกพื้นผิวของผลิตภัณฑ์: ทำความสะอาดพื้นผิวด้วยน้ำสบู่อ่อนและเช็ดให้แห้งด้วยผ้านุ่ม ไม่แนะนำให้ผลิตภัณฑ์ทำความสะอาดที่มีส่วนผสมของสารเคมี เช่น แอมโมเนีย, คลอรีน หรือน้ำยาทำความสะอาดประเภทโถสุขภัณฑ์ ทำความสะอาดก๊อกน้ำ ซึ่งอาจทำลายพื้นผิวของก๊อกน้ำ

ห้ามใช้ผลิตภัณฑ์ทำความสะอาดประเภทกัดผิวหรือตัวทำละลายกับก๊อกน้ำหรืออุปกรณ์ของโคห์เลอร์

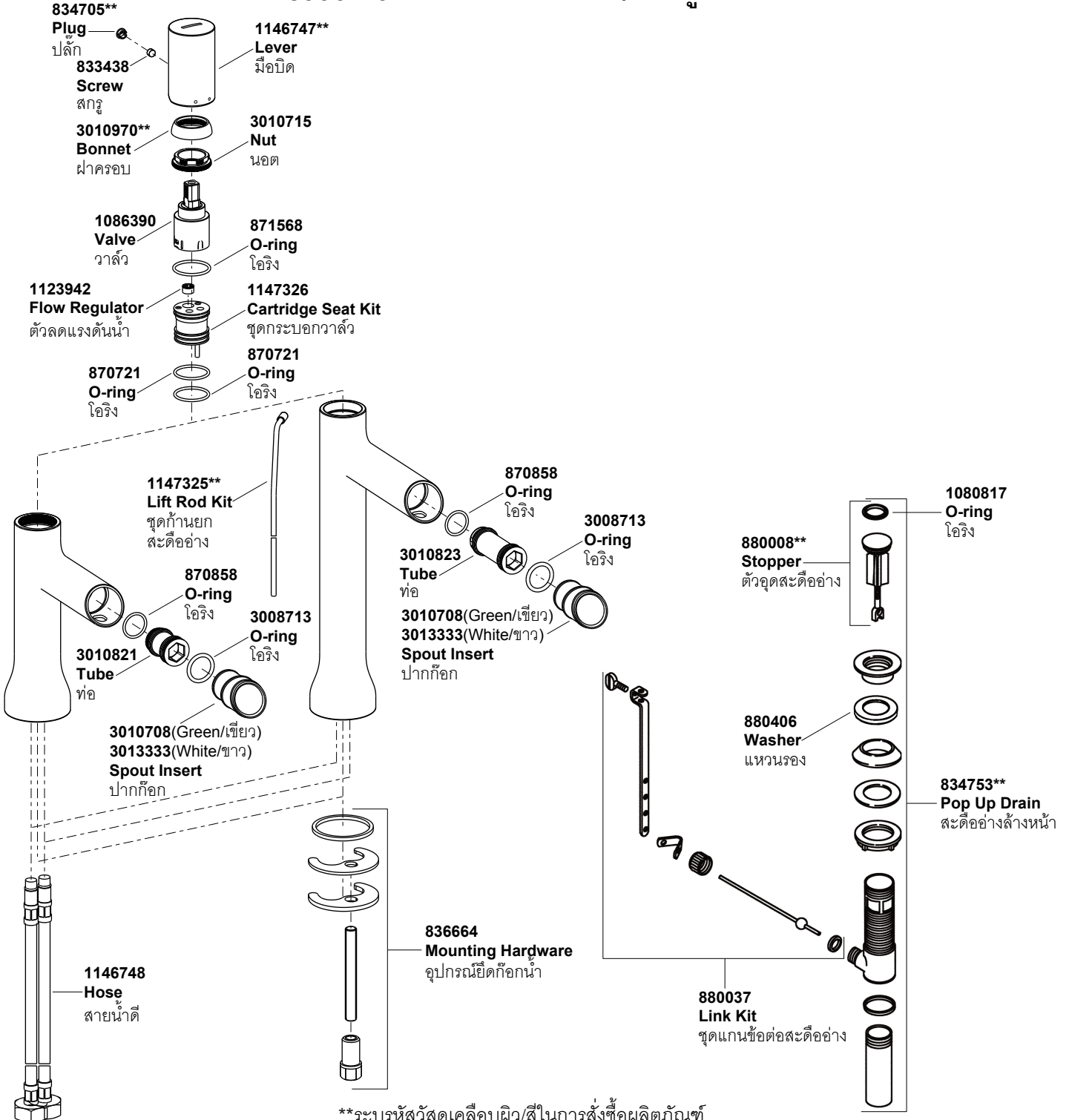
CLEANING INSTRUCTIONS

All Finishes: Clean the finish with mild soap and warm water. Wipe entire surface completely dry with clean soft cloth. Many cleaners may contain chemicals, such as ammonia, chlorine, toilet cleaner etc. which could adversely affect the finish and are not recommended for cleaning.

Do not use abrasive cleaners or solvents on Kohler faucets and fittings.

8959X-9
8990X-9

ก๊อกผสมอ่างล้างหน้าแบบก้านโยก
ก๊อกผสมอ่างล้างหน้าทรงสูง



**ระบุรหัสวัสดุเคลือบผิว/สีในการสั่งซื้อผลิตภัณฑ์
**Color code must be specified when ordering

Call Center: +(66) 2204 6222
e-mail: callcenterthailand@kohler.com