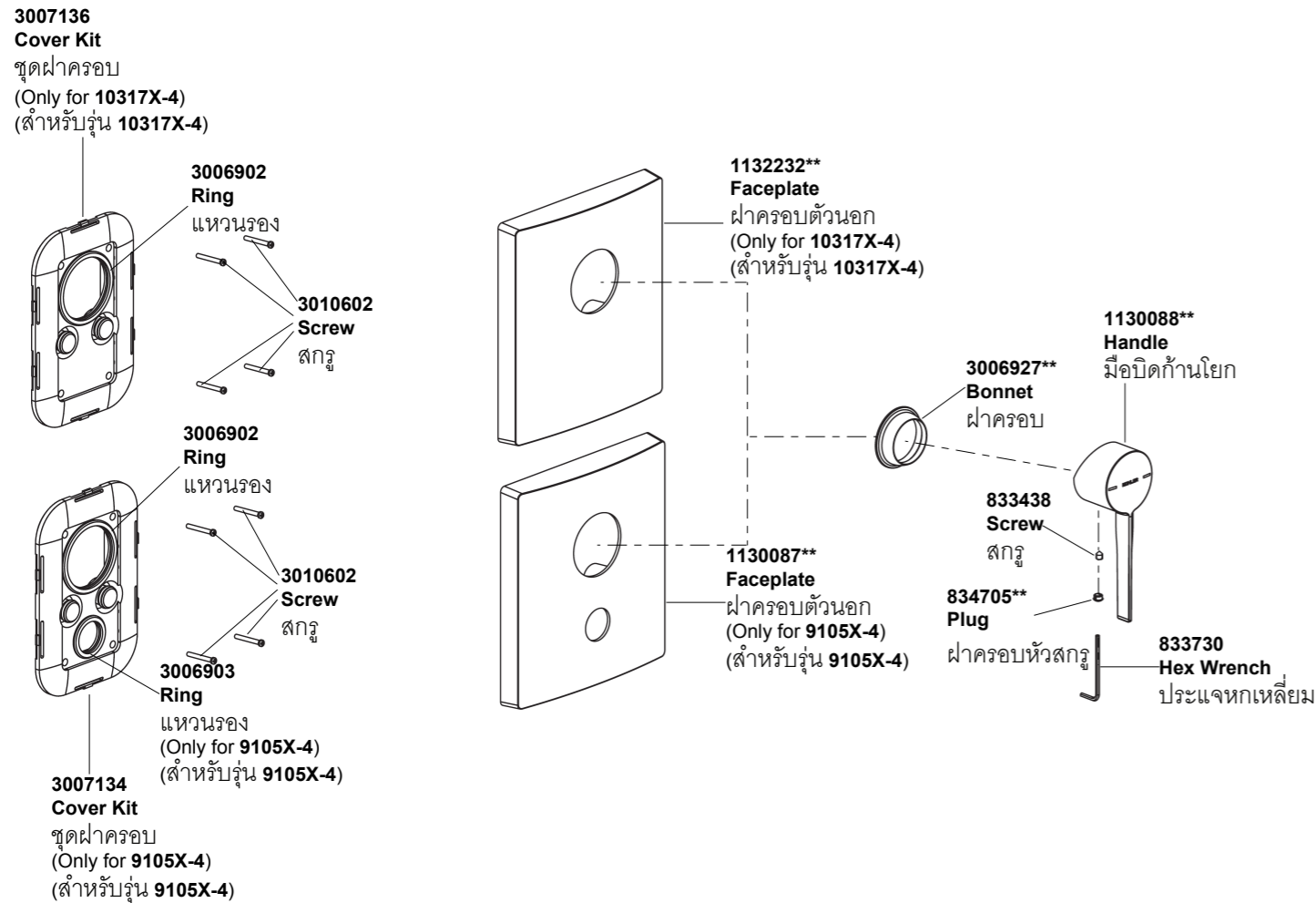


- 10317X-4 เฉพาะฟากรอบวาล์วผสมฟังก์ชัน สแตนเลส
- 9105X-4 เฉพาะฟากรอบวาล์วฟังก์ชันและลงอ่างรุ่น สแตนเลส



\*\*ระบุรหัสสีเคลือบผิว/สีในการสั่งซื้อผลิตภัณฑ์  
\*\*Color code must be specified when ordering

Call Center: +(66) 2204 6222  
e-mail: callcenterthailand@kohler.com

- 10317X-4 เฉพาะฟากรอบวาล์วผสมฟังก์ชัน สแตนเลส
- 9105X-4 เฉพาะฟากรอบวาล์วฟังก์ชันและลงอ่างรุ่น สแตนเลส

#### ก่อนเริ่มการติดตั้ง

#### BEFORE YOU BEGIN

ข้อมูลในคู่มือนี้มาจากข้อมูลผลิตภัณฑ์ล่าสุดที่มีอยู่ในช่วงระยะเวลาการจัดพิมพ์ บริษัทฯ ขอสงวนสิทธิ์ในการเปลี่ยนแปลงข้อมูลผลิตภัณฑ์บรรจุกฎที่มีอยู่โดยมีต้องแจ้งให้ทราบล่วงหน้า

All information is based on the latest product information available at the time of publication. Kohler Co. reserves the right to make changes in product characteristics, packaging, or availability at any time without notice.

คู่มือนี้มีข้อมูลสำคัญ โปรดมอบเอกสารให้กับผู้ใช้งาน

Please leave these instructions for the consumer. They contain important information.

#### ข้อสังเกต

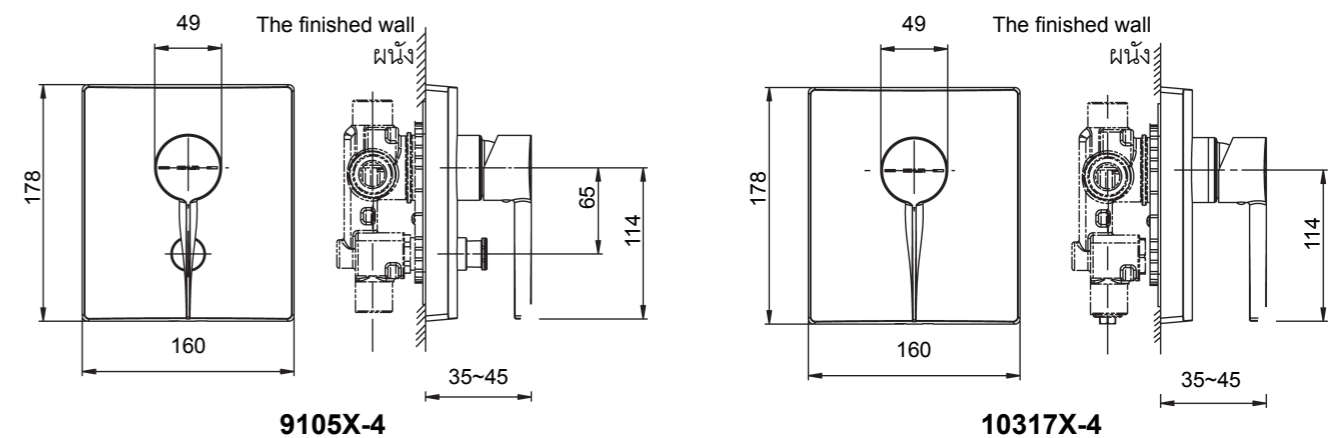
1. เปิดน้ำเพื่อทำความสะอาดและขจัดเศษต่างๆออกจากท่อน้ำดีก่อนประกอบกับวาล์วน้ำเข้า
2. ห้ามถอดฝาครอบวาล์วออกจนกว่าจะทำการติดตั้งเสร็จเรียบร้อยแล้ว
3. ติดตั้งวาล์ว 880X ตามรูประยะการติดตั้ง 10317X-4, ติดตั้งวาล์ว 882X ตามรูประยะการติดตั้ง 9105X-4.

#### NOTES:

1. Flush the water supply pipes thoroughly to remove debris.
2. Do not remove the plaster guard from the valve body until instructed to.
3. Install valve 880X according to the rough-in dimensions of 10317X-4, Install valve 882X according to the rough-in dimensions of 9105X-4.

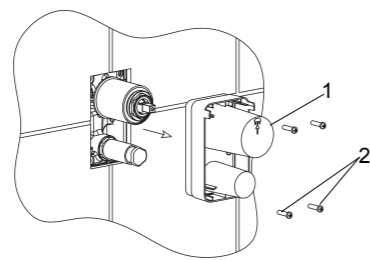
#### ระยะการติดตั้ง

#### ROUGH-IN DIMENSIONS



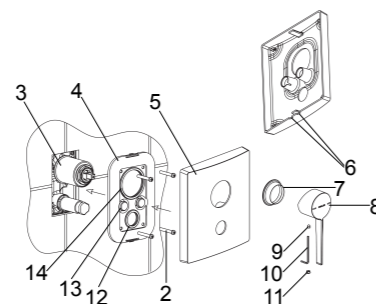
## วิธีการติดตั้ง

**ข้อสังเกต** ติดตั้งวาล์ว 880X ตามรูประยะการติดตั้ง 10317X-4, ติดตั้งวาล์ว 882Xตามรูประยะการติดตั้ง 9105X-4.

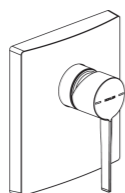


ถอดปลอกครอบวาล์วออกหลังจากติดตั้งวาล์วหน้าเรียบร้อยแล้ว

สวมชุดฝาครอบ (4) เข้ากับตัววาล์ว (3) โดยหันให้หัวปลั๊ก (13) ออกทางด้านนอก (**ข้อควรระวัง:** อย่าให้แหวนยาง 12,14 หลุดออก) ดันชุดฝาครอบจนชิดกับผนัง แล้วขันให้แน่นด้วยสกรู (2, ยาว 50 มม) สวมฝาครอบตัวนอก (5) เข้ากับวาล์วหน้า จัดทิศทางให้ช่องว่าง (6) ลงด้านล่าง ดันฝาครอบตัวนอกติดกับผนัง ขันฝาครอบ (7) ให้แน่น



ติดตั้งมือปิดก้านโยก (8): ขันสกรูตัวนอก (9) ด้วยประแจหกเหลี่ยม (10) ให้แน่น ปิดฝาครอบหัวสกรู (11)



รูปแสดงตำแหน่งการติดตั้งที่ถูกต้อง มือปิดก้านโยกอยู่ในตำแหน่ง "ปิด"

## INSTALLATION

**NOTE:** Install valve 880X according to the rough-in dimensions of 10317X-4, Install valve 882X according to the rough-in dimensions of 9105X-4.

Remove the plastic guard(1) after completed the finished wall.

Slide the cover kit(4) onto the valve(3) with the plugs(13) facing outside(Note: Don't squeeze out the rings12,14). Push it against the wall. Secure it with the screws(2, length 50mm). Slide the faceplate(5) onto the valve with slots(6) downwards. Push it against the wall. Screw the bonnet(7) on the valve.

Install handle(8): Tighten the setscrew(9) with hex wrench(10). Press plug button(11) into the hole.

The illustration shown is the correct position of the handle in the closed position.

## การดูแลรักษาและทำความสะอาด

เพื่อการดูแลรักษาและทำความสะอาดผลิตภัณฑ์ของท่านอย่างมีประสิทธิภาพ โปรดปฏิบัติตามคำแนะนำดังนี้

- ทดสอบน้ำยาทำความสะอาดกับพื้นผิวผลิตภัณฑ์ในบริเวณที่ไม่เป็นที่สังเกตเห็นก่อนใช้น้ำยาทำความสะอาด
- หลังจากที่ใช้ น้ำยาทำความสะอาด เช็ดทำความสะอาดและล้างน้ำออกทันที จากนั้นเช็ดให้แห้ง
- ห้ามแช่น้ำยาทำความสะอาดบนพื้นผิวผลิตภัณฑ์
- ใช้ฟองน้ำหรือผ้านุ่มทำความสะอาดพื้นผิวผลิตภัณฑ์ ห้ามใช้วัสดุหยาบ เช่น แปรงหรือแผ่นขัด
- ข้อแนะนำในการดูแลพื้นผิวผลิตภัณฑ์คือ ล้างน้ำสะอาดให้ทั่ว และเช็ดคราบน้ำบนพื้นผิวผลิตภัณฑ์หลังจากการใช้งานทุกครั้ง

## CARE AND CLEANING

For best results, keep the following in mind when caring for your product:

- Always test your cleaning solution on an inconspicuous area before applying to the entire surface.
- Wipe surfaces clean and rinse completely with water immediately after applying cleaner. Rinse and dry any overspray that lands on nearby surfaces.
- Do not allow cleaners to soak on surfaces.
- Use a soft, dampened sponge or cloth. Never use an abrasive material such as a brush or scouring pad to clean surfaces.
- The ideal cleaning technique is to rinse thoroughly and blot dry any water from the surface after each use.

## การรับประกันสินค้า

บริษัทโคห์เลอร์ (ประเทศไทย) จำกัด (มหาชน) รับประกันสินค้าเฉพาะสินค้าที่ซื้อจากร้านค้าผู้แทนจำหน่ายภายในประเทศไทยเท่านั้น การรับประกันสินค้าตามสภาพการใช้งานตามปกติ หากมีตำหนิ ชำรุด ใช้งานไม่ได้ในระยะประกัน บริษัทฯจะดำเนินการซ่อมหรือเห็นสมควรเปลี่ยน เฉพาะสินค้านั้นๆหรือในกรณีที่เทียบเท่าโดยไม่คิดมูลค่าของตัวสินค้า ทั้งนี้ บริษัทฯจะรับผิดชอบเฉพาะตัวสินค้าเท่านั้น ไม่ครอบคลุมถึงการติดตั้ง รื้อถอน รวมถึงความเสียหายหรือค่าใช้จ่ายใดๆที่เกิดจากตัวสินค้า ความเสียหายจากการเคลื่อนย้าย ขนส่ง รอยขีดข่วนที่เกิดจากการติดตั้ง หรือเกิดจากการกระทำของลูกค้ การฝูกร่อนเนื่องจากสารเคมี การใช้งาน และการบำรุงรักษาที่ไม่ดีวิธี การรับประกันจะครอบคลุมเฉพาะสินค้าที่ซื้อและติดตั้งภายในประเทศไทยเท่านั้น

ระยะเวลาการรับประกันสินค้าภายใต้เงื่อนไขการรับประกันสินค้า:

- เซรามิกวาล์ว (เฉพาะการรั่วซึมจากปากก๊อก)
  - ตลอดอายุการใช้งาน\* สำหรับบ้านพักอาศัย
  - และ 5 ปี สำหรับสถานที่สาธารณะ
- ตัวก๊อก อายุการรับประกันสินค้า 1 ปี
- อุปกรณ์ประกอบอ่างล้างหน้า อายุการรับประกันสินค้า 3 ปี
- ก๊อกอัตโนมัติ อายุการรับประกันสินค้า 1 ปี
- สายฉีดชำระ อายุการรับประกันสินค้า 5 ปี (เฉพาะรุ่น) (เฉพาะการรั่วซึมจากหัวฉีดชำระ)
- ผักบัว อายุการรับประกันสินค้า 1 ปี
- อุปกรณ์ประกอบห้องน้ำ อายุการรับประกันสินค้า 1 ปี

ความเสียหายที่เกิดจากการใช้สินค้าไม่ถูกวิธี การฝ่าฝืนคำแนะนำเรื่องการใช้งาน ความประมาท อุบัติเหตุ หรือความเสียหายที่เกิดจากสาเหตุภายนอก หรือภัยธรรมชาติ เช่น ไฟไหม้ น้ำท่วม แผ่นดินไหว ความเสียหายดังกล่าวอยู่นอกเหนือการรับประกันตามเงื่อนไขทั้งสิ้น ลูกค้าจะต้องเป็นผู้รับผิดชอบค่าอะไหล่ และค่าบริการในการซ่อมแซมเอง

บริษัทฯจะไม่รับผิดชอบความเสียหายอันเกิดจากการติดตั้งผิดวิธี การรื้อถอน รวมถึงความเสียหายหรือค่าใช้จ่ายใดๆที่เกิดขึ้นจากตัวสินค้า จากความเสียหายจากการเคลื่อนย้าย รอยขีดข่วนจากการกระทำของลูกค้ การบำรุงรักษาที่ไม่ดีวิธี ปัญหามาจากการใช้สารเคมี ความร้อนและสารละลายต่างๆ

เพื่อให้สินค้ามีประสิทธิภาพและคุณภาพในการใช้งานได้อย่างสม่ำเสมอ และมีอายุการใช้งานที่ยาวนาน โดยไม่ก่อให้เกิดความเสียหาย ลูกค้าควรเลือกใช้ อะไหล่ วัสดุ และ/หรือการบริการจากบริษัทหรือตัวแทนจำหน่ายเท่านั้น

\*การรับประกันก๊อกตลอดอายุการใช้งาน

บริษัทโคห์เลอร์รับประกันก๊อกน้ำของบริษัทที่ผลิตตั้งแต่ วันที่ 1 มกราคม 2540 เป็นต้นไป โดยจะรับประกันการรั่วซึมและน้ำหยดจากปากก๊อก โดยจะรับประกันตลอดระยะเวลาที่ผู้ซื้อครอบครองที่พกอายุคัยนั้น โดยการรับประกันจะสิ้นสุดเมื่อเปลี่ยนผู้ถือครองที่พกอายุคัยนั้นหรือผู้ซื้อสินอายุ ถ้าก๊อกน้ำมีการรั่วซึมหรือน้ำหยดจากการใช้งานปกติ บริษัทโคห์เลอร์จะส่งเซรามิกวาล์วตัวใหม่เพื่อทดแทนตัวที่ชำรุดโดยไม่ค่าใช้จ่ายใดๆ

บริษัทรับประกันก๊อกน้ำและอุปกรณ์ประกอบอื่นๆครอบคลุมเฉพาะตัวสินค้าที่พบปัญหาข้อบกพร่องจากการผลิตเท่านั้น บริษัทฯจะดำเนินการซ่อมแซมหรือเปลี่ยนสินค้านั้นๆ หรือเทียบเท่าให้ตามที่เห็นสมควร โดยไม่คิดมูลค่าอะไหล่หรือตัวสินค้า แต่ทั้งนี้ไม่ครอบคลุมค่าใช้จ่ายในการซ่อมแซม ค่าติดตั้ง หรือ ความเสียหายใดๆอันเกิดจากการการขนส่ง การติดตั้ง รื้อถอน การตัดแปลงแก้ไขอุปกรณ์ของตัวสินค้า รวมถึงการใช้งาน และการทำความสะอาดที่ผิดวิธีหรือสิ่งอุดตันต่างๆ อันเป็นสาเหตุทำให้สินค้าบกพร่อง บริษัทฯจะพิจารณาการขอรับประกันจากเอกสารอ้างอิง อาทิเช่น ใบเสร็จรับเงิน ใบส่งของ หรือหลักฐานอื่นๆโดยนับจากวันที่ซื้อสินค้าเป็นสำคัญ บริษัทฯของสงวนสิทธิ์ในการรับประกันสินค้าหากไม่มีเอกสารอ้างอิงดังกล่าว

**ข้อควรระวัง** สินค้าต้องไม่เคยผ่านการทำความสะอาดด้วยสารทำความสะอาดที่มีส่วนผสมของ แอมโมเนีย กรด แอลกอฮอล์ สารฟอกผ้าขาว สารทำลายไขมัน หรือสารประกอบอื่นๆ ที่ไม่เหมาะแก่การทำทำความสะอาดผิวโครเมียม

โปรดติดต่อขอรับประกันสินค้าจากร้านค้า ตัวแทนจำหน่ายที่สั่งซื้อโดยตรง หรือติดต่อฝ่ายลูกค้าสัมพันธ์ พร้อมเอกสารการซื้อสินค้าได้ตลอดเวลาทำการได้ที่

ฝ่ายลูกค้าสัมพันธ์

บริษัทโคห์เลอร์ (ประเทศไทย) จำกัด (มหาชน)  
ชั้น 16 อาคารจัสมิน ซิตี้ เลขที่ 2 ซอยสุขุมวิท 23 ถ.สุขุมวิท  
แขวงคลองเตยเหนือ เขตวัฒนา กรุงเทพฯ 10110

โทร: 0-2204-6222 โทรสาร: 0-2204-6224

อีเมล: callcenterthailand@kohler.com

ลิขสิทธิ์ ©2554 บริษัทโคห์เลอร์ (ประเทศไทย) จำกัด (มหาชน)

## LIMITED WARRANTY

Kohler (Thailand) Public Company Limited warrants to the original products, which are purchased from authorized distributors and dealers within Kingdom of Thailand only, to be free of defects in material and workmanship.

Within the below mentioned periods from the date of purchase, Kohler(Thailand) Public Company Limited will at its election, repair, replace or make appropriate adjustment where company's inspection disclose any such defect occurring in normal usage and maintenance but is not responsible for labor charges, removal charges, installation, or other incidental or consequential costs. In no event shall the liability of Kohler(Thailand) Public Company Limited exceed the purchase price of the product. This warranty applies only to Kohler Faucets installed in Thailand.

- Ceramic Valve(leak/drip)
  - **Lifetime Limited Warranty\*** for residential use
  - and Five (5) Years for commercial use
- Finish One(1) Year
- Fitting Three(3) Years
- Automatic faucet One(1) Year
- Hygiene spray(leak/drip from hygiene spray body) only Five(5) Years for selected models
- Shower One(1) Year
- Bathroom accessories One(1) Year

This limited warranty DOES NOT COVER the defect or damage caused by accident, natural disasters such as fire, flood, or earthquake, misuse or abuse of products. Improper care and cleaning will avoid the warranty. Consumers are responsible for the cost of service parts and service fee for such cases.

To ensure continuous product quality and performance, as well as product durability and lifetime, without any damage to the product, consumers should purchase and use only genuine service parts and after-sales services from Kohler (Thailand) Public Company Limited or company's authorized service centers, distributors, or dealers only.

\***KOHLER® Faucet Lifetime Limited Warranty**

Kohler (Thailand) warrants its faucets manufactured after January 1, 1997, to be leak and drip free during normal residential use for as long as the original consumer purchaser owns his or her home. If the faucet should leak or drip during normal use, Kohler (Thailand) will, free of charge; replace the new cartridge necessary to put the faucet in good working condition.

Kohler (Thailand) also warrants all other aspects of the faucet or accessories ("Faucet")\*to be free of defects in material and workmanship during normal residential use for as long as the original consumer purchaser owns his or her home. If a defect is found in normal residential use, Kohler (Thailand) will, at its election, repair, provide a replacement part or product, or make appropriate adjustment. Damage to a product caused by accident, misuse, or abuse is not covered by this warranty. Improper care and cleaning will also void the warranty.

Proof of purchase (original sales receipt) must be provided to Kohler(Thailand) with all warranty claims. Kohler (Thailand) is not responsible for labor charges, installation, or other incidental or consequential costs. In no event shall the liability of Kohler (Thailand) exceed the purchase price of the Faucet.

**Important:** Never use cleaners containing abrasive cleansers, ammonia, bleach, acids, waxes, alcohol, solvents or other products not recommended for chrome. This will void the warranty.

To obtain warranty service, please contact your dealers or contact the KOHLER (Thailand) Call Center, together with proof of purchase at;

Call Center

KOHLER (Thailand) Public Company Limited  
16th Floor, Jasmine City Building  
2 Soi Sukhumvit 23, Sukhumvit Road,  
Wattana, Bangkok 10110  
Tel: 02204-6222 Fax: 0-2204-6224  
Email: callcenterthailand@kohler.com

COPYRIGHT ©2011 BY KOHLER (THAILAND) PUBLIC COMPANY LIMITED