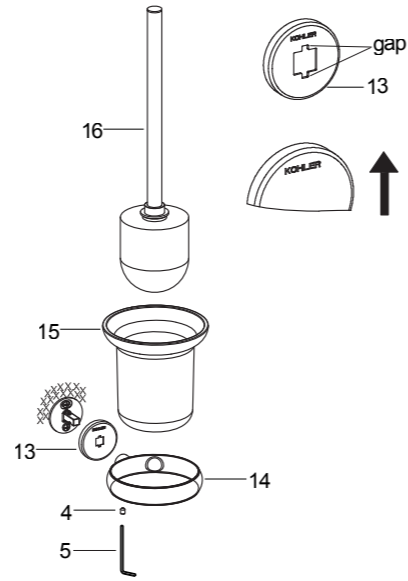


**วิธีการติดตั้งกระบอกใส่แปรงขัดห้องน้ำ**

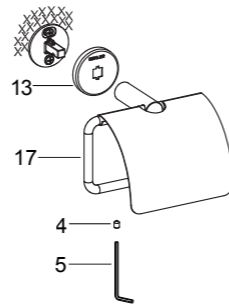
สวมฝาครอบ(13) ลงบนขอแขวนผนัง จัดตำแหน่งให้ช่องว่างทั้งสองของฝาครอบอยู่ในแนวตั้ง และโลโก้ "KOHLER" บนฝาครอบอยู่ด้านบน ประกอบห่วงแขวนกระบอกใส่แปรงขัดห้องน้ำ(14) เข้ากับขอแขวนผนัง ให้รูสกรูของห่วงแขวนกระบอกใส่แปรงขัดห้องน้ำอยู่ด้านล่าง ขันสกรู(4) ด้วยประแจแอล(5) เพื่อยึดห่วงแขวนกระบอกใส่แปรงขัดห้องน้ำ



ประกอบกระบอกใส่แปรงขัดห้องน้ำ(15) เข้ากับห่วงแขวนกระบอกใส่แปรงขัดห้องน้ำ จากนั้นวางแปรงขัดห้องน้ำ(16) ลงในกระบอกใส่แปรงขัดห้องน้ำ หยิบแปรงขัดห้องน้ำออกจากกระบอกใส่แปรงขัดห้องน้ำ เมื่อต้องการใช้งาน แล้วเก็บเข้าที่ เมื่อใช้งานเสร็จ

**วิธีการติดตั้งที่ใส่กระดาษชำระแบบมีฝาปิด**

สวมฝาครอบ(13) ลงบนขอแขวนผนัง จัดตำแหน่งให้ช่องว่างทั้งสองของฝาครอบอยู่ในแนวตั้ง และโลโก้ "KOHLER" บนฝาครอบอยู่ด้านบน ประกอบที่ใส่กระดาษชำระแบบมีฝาปิด(17) เข้ากับขอแขวนผนัง ให้รูสกรูของที่ใส่กระดาษชำระแบบมีฝาปิดอยู่ด้านล่าง ขันสกรู(4) ด้วยประแจแอล(5) เพื่อยึดที่ใส่กระดาษชำระแบบมีฝาปิด



**ทดสอบการติดตั้ง**

ตรวจสอบให้แน่ใจว่า ข้อต่อทุกตัวขันแน่น

ตรวจสอบให้แน่ใจว่า ชุดสกรูยึดผลิตภัณฑ์หันลงด้านล่าง

**การดูแลรักษาและทำความสะอาด**

สำหรับทุกพื้นผิว: ทำความสะอาดด้วยน้ำสบู่อ่อนๆ ล้างทำความสะอาด และเช็ดให้แห้งด้วยผ้านุ่ม ผลิตภัณฑ์ทำความสะอาดอาจมีส่วนผสมของสารเคมี เช่น แอมโมเนีย, คลอไรด์, ผลิตภัณฑ์ทำความสะอาดห้องน้ำ เป็นต้น ซึ่งอาจเกิดความเสียหายกับพื้นผิว ผลิตภัณฑ์ได้ จึงไม่แนะนำให้ใช้ในการทำความสะอาด

ห้ามใช้ผลิตภัณฑ์ทำความสะอาดที่มีฤทธิ์กัดกร่อน



**ข้อแนะนำการติดตั้งและการดูแลรักษา**



- 97878T** ราวแขวนผ้าเดี่ยว 18 นิ้ว
- 97882T** ราวแขวนผ้าเดี่ยว 24 นิ้ว
- 97890T** ราวแขวนผ้าคู่ 24 นิ้ว
- 97896T** ชั้นตะแกรงพร้อมราวแขวน
- 97897T** ขอแขวนผ้าคู่
- 97898T** ห่วงแขวนผ้า
- 97899T** กระบอกใส่แปรงขัดห้องน้ำ
- 97901T** ที่ใส่กระดาษชำระแบบมีฝาปิด

**ก่อนเริ่มการติดตั้ง**

ข้อมูลในคู่มือนี้มาจากข้อมูลผลิตภัณฑ์ล่าสุดที่มีอยู่ในช่วงเวลากการจัดพิมพ์บริษัทฯ ขอสงวนสิทธิ์การเปลี่ยนแปลงข้อมูลผลิตภัณฑ์ บรรจุภัณฑ์ที่มีอยู่โดยมิต้องแจ้งให้ทราบล่วงหน้า

คู่มือนี้มีข้อมูลสำคัญ โปรดมอบเอกสารให้กับเจ้าของผลิตภัณฑ์

**ข้อสังเกต:**

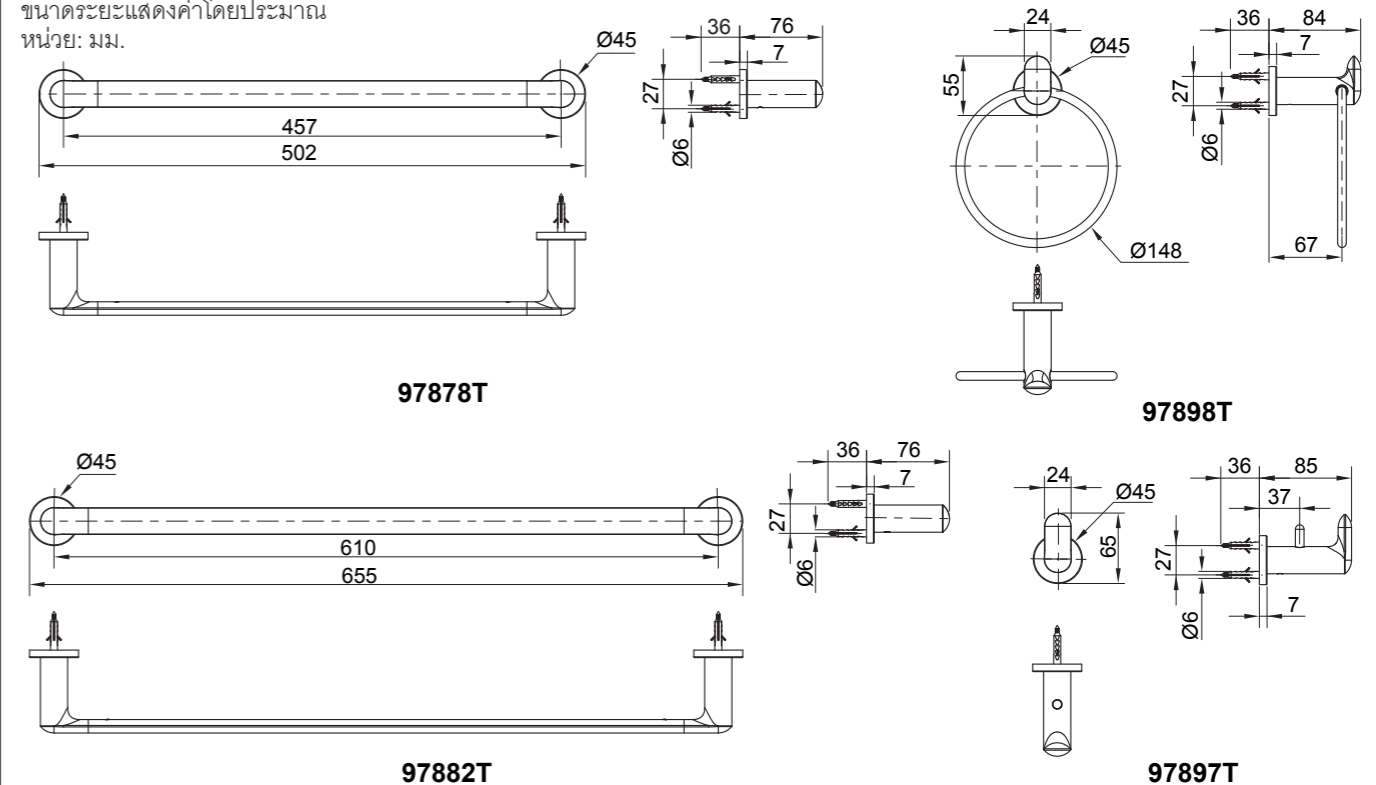
ควรติดตั้งผลิตภัณฑ์กับผนัง สามารถติดตั้งผลิตภัณฑ์กับพื้นผิวผนังทุกรูปแบบ แนะนำให้ใช้สลักเกลียวหรือคอนกรีตเพื่อเพิ่มประสิทธิภาพในการติดตั้งผลิตภัณฑ์

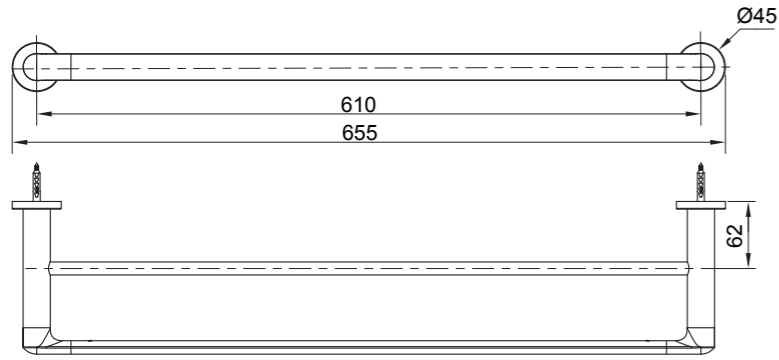
**อันตราย: (ความเสี่ยงซึ่งอาจทำให้ได้รับบาดเจ็บ)**

ผลิตภัณฑ์นี้ไม่ได้ออกแบบมาเพื่อเป็นราวจับหรืออุปกรณ์ค้ำยัน ห้ามติดตั้งอุปกรณ์นี้ในบริเวณที่สามารถใช้เป็นจุดค้ำยัน

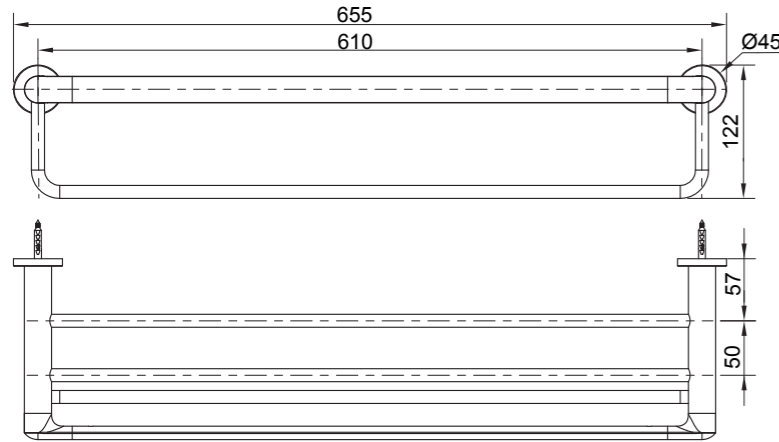
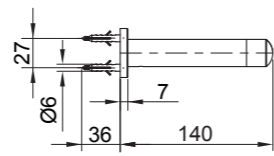
**ระยะการติดตั้ง**

ขนาดระยะแสดงค่าโดยประมาณ หน่วย: มม.

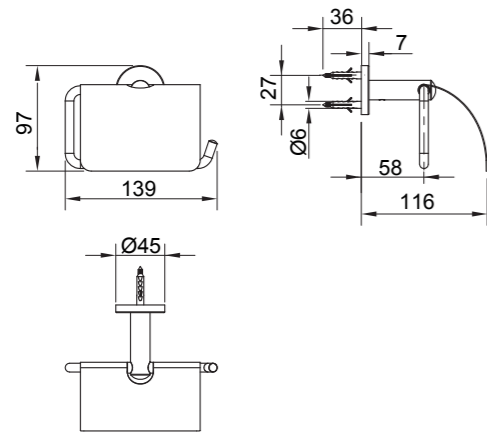
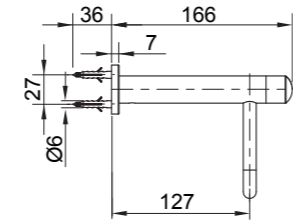




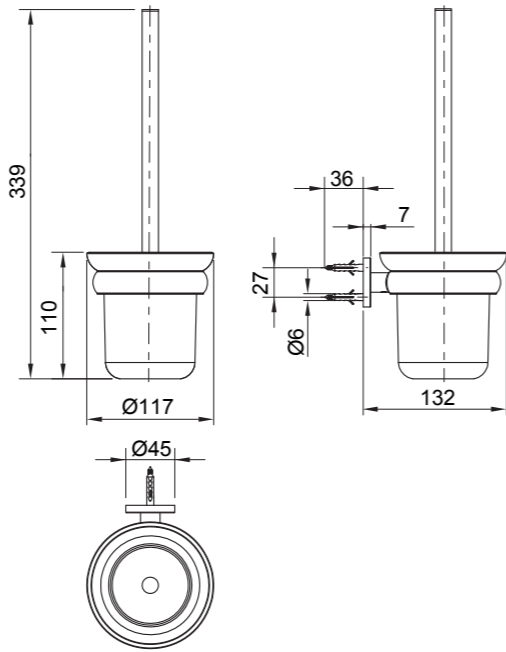
97890T



97896T



97901T



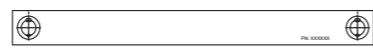
97899T

**ขั้นตอนการติดตั้ง**

**วิธีการติดตั้งขอแขวนผนัง**

สำหรับรุ่น 97878T/97882T/97890T/97896T

จากรูปที่ 1 กำหนดตำแหน่งติดตั้งบนผนังเพื่อติดแผ่นแม่แบบ ให้แน่ใจว่า แผ่นแม่แบบได้ระดับ จึงเจาะรูบนผนังตามแม่แบบ



สำหรับรุ่น 97878T/97882T/97890T/97896T  
รูปที่ 1

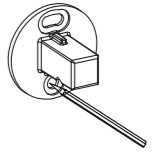
**สำหรับรุ่น 97897T/97898T/97899T/97901T**

กำหนดตำแหน่งติดตั้งบนผนังเพื่อติดขอแขวนผนัง

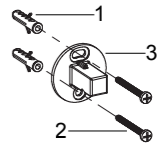
จากรูปที่ 2 กำหนดตำแหน่งติดตั้งทุก(1) บนผนังตามภาพ ให้แน่ใจว่า รูสกรูทั้งสองของขอแขวนผนัง(3) ตั้งตรง จึงเจาะรูบนผนังตามตำแหน่งที่ทำเครื่องหมายไว้

**สำหรับทุกรุ่นผลิตภัณฑ์**

จากรูปที่ 3 สวมทุก(1) ลงในรูบนผนัง จัดตำแหน่งขอแขวนผนังให้ตั้งตรง โดยให้ช่องใหญ่อยู่ด้านบน ส่วนช่องเล็กอยู่ด้านล่าง ยึดขอแขวนผนัง(3) ด้วยสกรูเกลียวปล่อย(2)



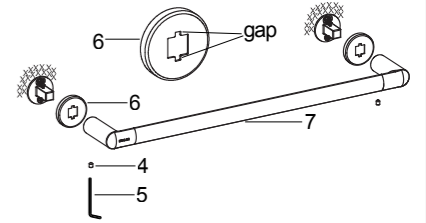
สำหรับรุ่น 97897T/97898T/97899T/97901T  
รูปที่ 2



รูปที่ 3

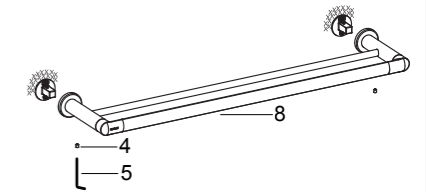
**วิธีการติดตั้งราวแขวนผ้าเดี่ยว**

สวมผ้าครอบ(6) ลงบนขอแขวนผนัง จัดตำแหน่งให้ช่องว่างทั้งสองของผ้าครอบอยู่ในแนวตั้ง ประกอบราวแขวนผ้าเดี่ยว(7) เข้ากับขอแขวนผนัง โดยที่รูสกรูของราวแขวนผ้าเดี่ยวอยู่ด้านล่าง ขันสกรู(4) ด้วยประแจแอล(5) เพื่อยึดราวแขวนผ้าเดี่ยว



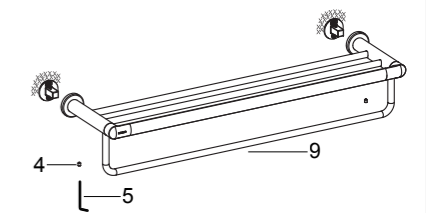
**วิธีการติดตั้งราวแขวนผ้าคู่**

ประกอบราวแขวนผ้าคู่(8) เข้ากับขอแขวนผนัง โดยที่รูสกรูของราวแขวนผ้าคู่อยู่ด้านล่าง ขันสกรู(4) ด้วยประแจแอล(5) เพื่อยึดราวแขวนผ้าคู่



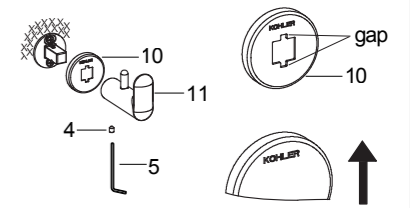
**วิธีการติดตั้งชั้นตะแกรงพร้อมราวแขวน**

ประกอบชั้นตะแกรงพร้อมราวแขวน(9) เข้ากับขอแขวนผนัง โดยที่รูสกรูของชั้นตะแกรงพร้อมราวแขวนอยู่ด้านล่าง ขันสกรู(4) ด้วยประแจแอล(5) เพื่อยึดชั้นตะแกรงพร้อมราวแขวน



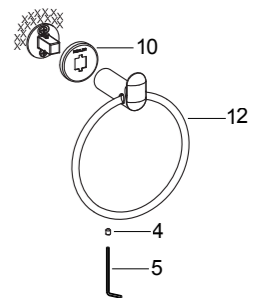
**วิธีการติดตั้งขอแขวนผ้าคู่**

สวมผ้าครอบ(10) ลงบนขอแขวนผนัง จัดตำแหน่งให้ช่องว่างทั้งสองของผ้าครอบอยู่ในแนวตั้ง และโลโก้ "KOHLER" บนผ้าครอบอยู่ด้านบน ประกอบขอแขวนผ้าคู่(11) เข้ากับขอแขวนผนัง ให้รูสกรูของขอแขวนผ้าคู่อยู่ด้านล่าง ขันสกรู(4) ด้วยประแจแอล(5) เพื่อยึดขอแขวนผ้าคู่

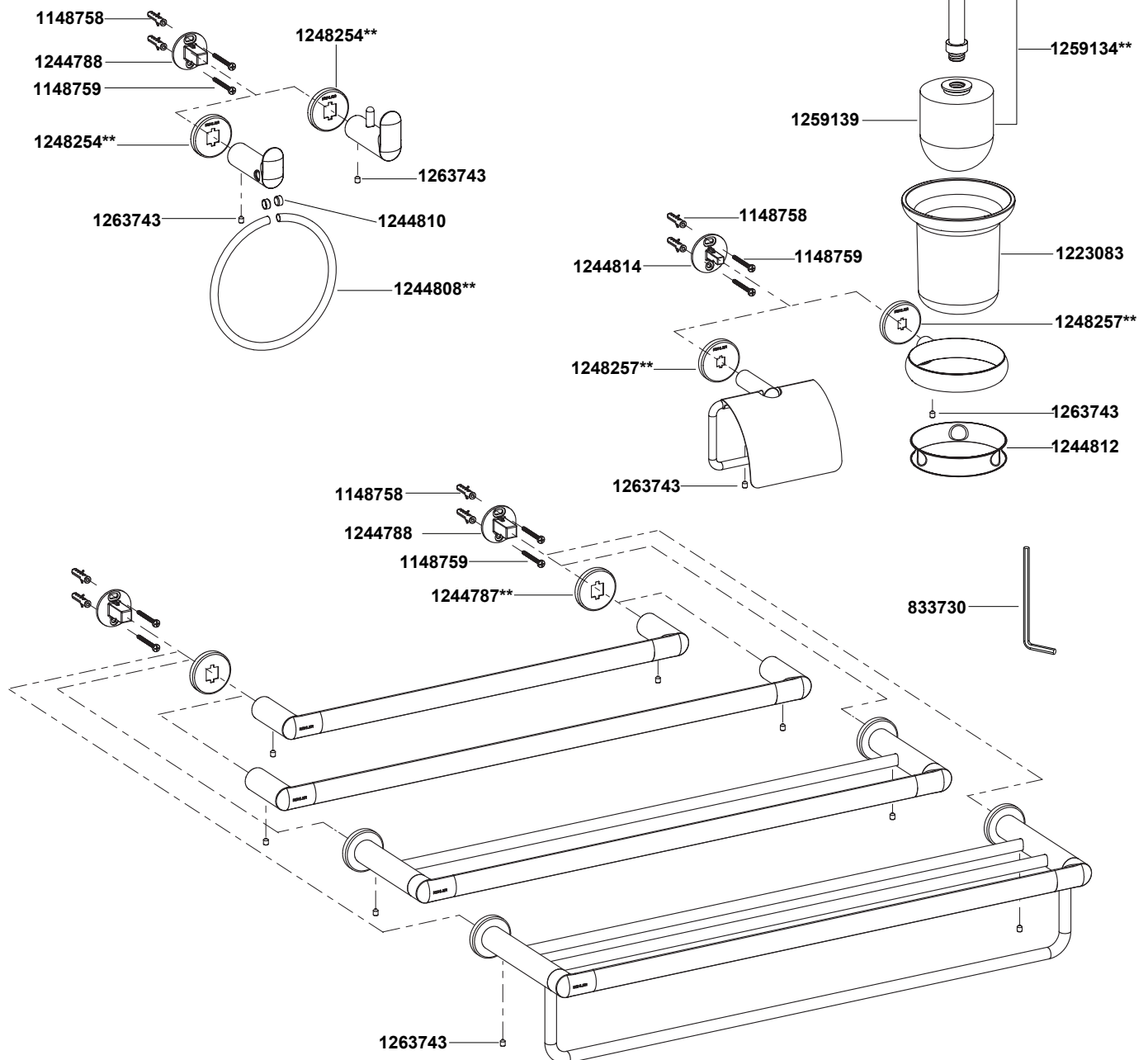


**วิธีการติดตั้งห่วงแขวนผ้า**

สวมผ้าครอบ(10) ลงบนขอแขวนผนัง จัดตำแหน่งให้ช่องว่างทั้งสองของผ้าครอบอยู่ในแนวตั้ง และโลโก้ "KOHLER" บนผ้าครอบอยู่ด้านบน ประกอบห่วงแขวนผ้า(12) เข้ากับขอแขวนผนัง ให้รูสกรูของห่วงแขวนผ้าอยู่ด้านล่าง ขันสกรู(4) ด้วยประแจแอล(5) เพื่อยึดห่วงแขวนผ้า



- 97878T ราวแขวนผ้าเดี่ยว 18 นิ้ว
- 97882T ราวแขวนผ้าเดี่ยว 24 นิ้ว
- 97890T ราวแขวนผ้าคู่ 24 นิ้ว
- 97896T ชั้นตะแกรงพร้อมราวแขวน
- 97897T ขอแขวนผ้าคู่
- 97898T ห่วงแขวนผ้า
- 97899T กระจับอกใส่แปรงขัดห้องน้ำ
- 97901T ที่ใส่กระจับอกชำระแบบมีฝาปิด



\*\*ระบุรหัสวัสดุเคลือบผิว/สีในการสั่งซื้อผลิตภัณฑ์

หมายเหตุ: ระบุ SP เพิ่มในรหัส SPxxxxxx\*\* เมื่อสั่งซื้อผลิตภัณฑ์ในประเทศกลุ่มเอเชียแปซิฟิก (ยกเว้นประเทศจีน)

Call Center: +(66) 2204 6222  
e-mail: callcenterthailand@kohler.com