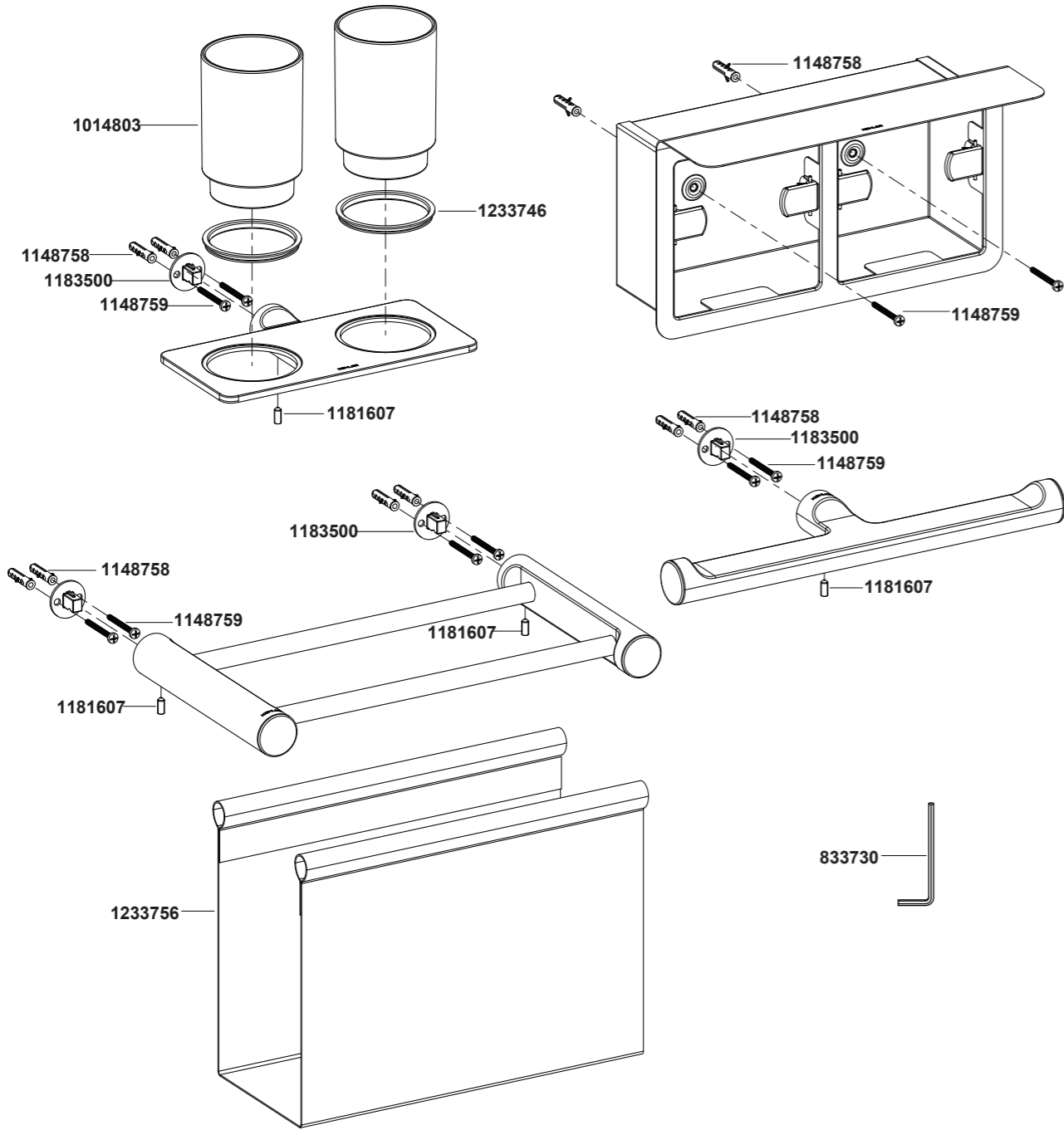


72900T
72903T
72905T
9316T

ที่วางแก้วน้ำคู่ (แบบติดผนัง)
ที่ใส่กระดาษชำระคู่แบบมีฝาปิด
ชั้นวางนิตยสาร
ที่ใส่กระดาษชำระคู่



**ระบุรหัสวัสดุเคลือบผิว/สีในการสั่งซื้อผลิตภัณฑ์

หมายเหตุ: ระบุ SP เพิ่มในรหัส SPxxxxxx-** เมื่อสั่งซื้อผลิตภัณฑ์ในประเทศกลุ่มเอเชียแปซิฟิก (ยกเว้นประเทศจีน)

Call Center: +(66) 2204 6222
e-mail: callcenterthailand@kohler.com

72900T
72903T
72905T
9316T

ที่วางแก้วน้ำคู่ (แบบติดผนัง)
ที่ใส่กระดาษชำระคู่แบบมีฝาปิด
ชั้นวางนิตยสาร
ที่ใส่กระดาษชำระคู่

ก่อนเริ่มการติดตั้ง

ข้อมูลในคู่มือนี้มาจากข้อมูลผลิตภัณฑ์ล่าสุดที่มีอยู่ในช่วงเวลาที่จัดพิมพ์บริษัทฯ ขอสงวนสิทธิ์การเปลี่ยนแปลงข้อมูลผลิตภัณฑ์
บรรทัดที่มีอยู่โดยมีต้องแจ้งให้ทราบล่วงหน้า

คู่มือนี้มีข้อมูลสำคัญ โปรดมอบเอกสารให้กับเจ้าของผลิตภัณฑ์

ข้อสังเกต:

ควรติดตั้งผลิตภัณฑ์กับผนัง สามารถติดตั้งผลิตภัณฑ์กับพื้นผิวผนังทุกรูปแบบ แนะนำให้ใช้สลักเกลียวหรือคอนกรีตเพื่อเพิ่มประสิทธิภาพ
ในการติดตั้งผลิตภัณฑ์

ก่อนทำการเจาะผนังเพื่อทำการติดตั้ง กรุณาตรวจสอบสายไฟ สายเคเบิล และท่อน้ำภายในผนังก่อนทำการเจาะ หากใช้เครื่องมือไฟฟ้า
โปรดอย่าลืม:

1. สวมแว่นตานิรภัยป้องกันทุกครั้ง ก่อนทำการการเจาะ
2. ถอดปลั๊กอุปกรณ์ไฟฟ้าหลังใช้งาน

ข้อสำคัญ:

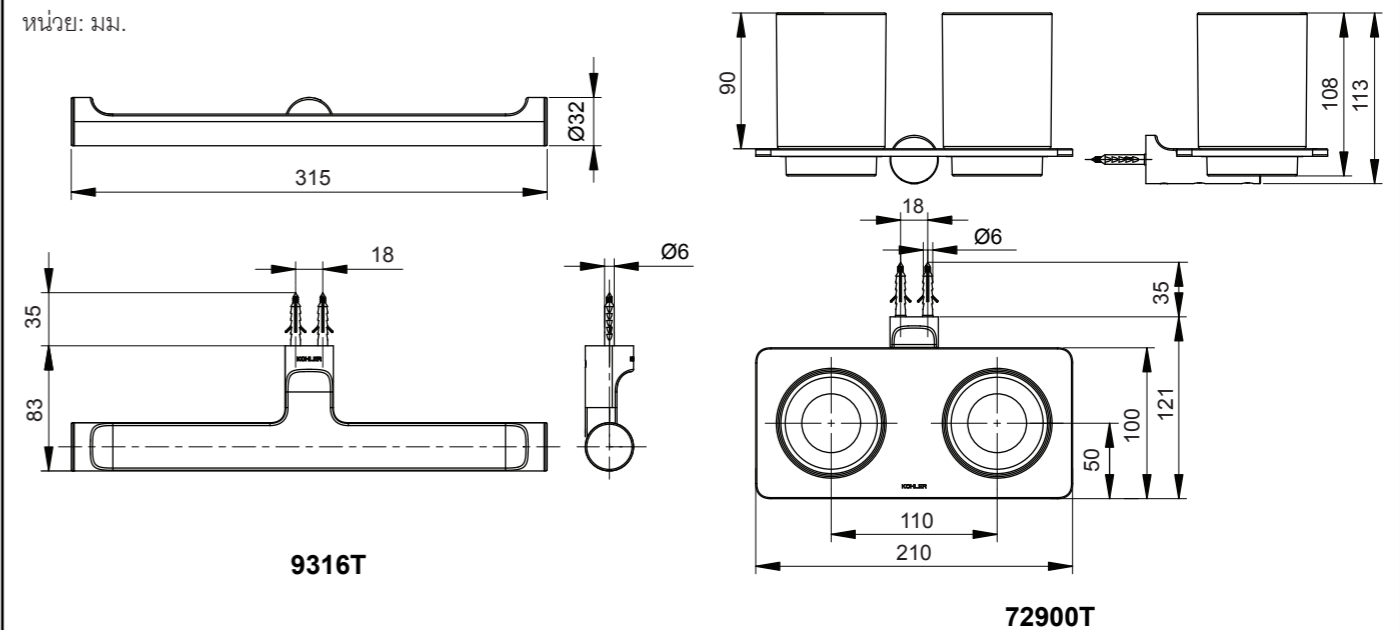
สำหรับรุ่น 72903T ผลิตภัณฑ์นี้ออกแบบมาเพื่อติดตั้งฝังเข้าในผนังที่มีความหนาไม่ต่ำกว่า 15 เซนติเมตร

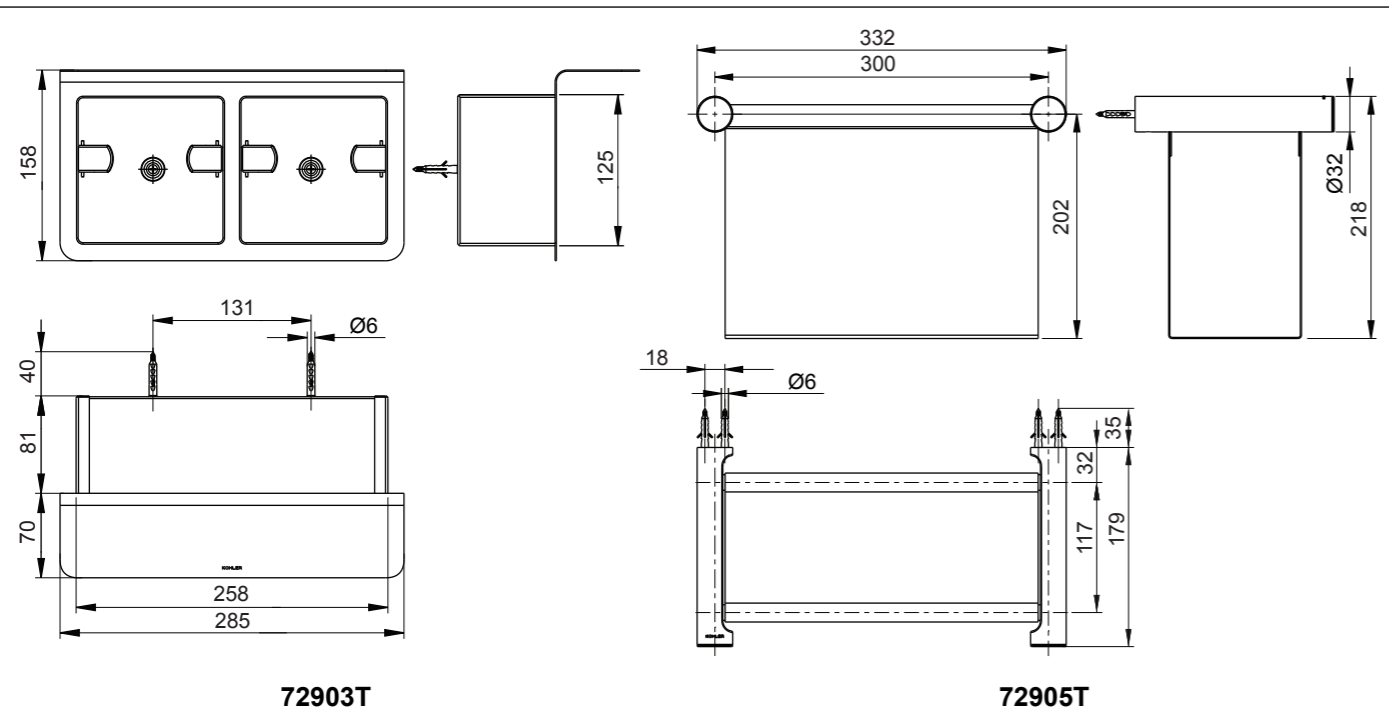
อันตราย: (ความเสี่ยงซึ่งอาจทำให้ได้รับบาดเจ็บ)

ผลิตภัณฑ์นี้ไม่ได้ออกแบบมาเพื่อเป็นราวจับหรืออุปกรณ์ค้ำยัน ห้ามติดตั้งอุปกรณ์นี้ในบริเวณที่สามารถใช้เป็นจุดค้ำยัน

ระยะการติดตั้ง

ขนาดระยะแสดงค่าโดยประมาณ
หน่วย: มม.





72903T

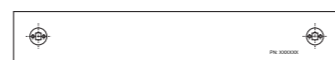
72905T

ขั้นตอนการติดตั้ง

วิธีการติดตั้งขอแขวนผนัง

สำหรับรุ่น 72905T

จากภาพแสดงที่ 1 กำหนดตำแหน่งติดตั้งบนผนัง เพื่อติดตั้งแผ่นแม่แบบ ให้แน่ใจว่าแผ่นแม่แบบได้ระดับ จึงเจาะรูบนผนังตามแม่แบบ

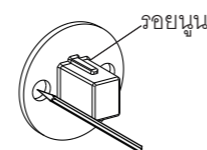


สำหรับรุ่น 72905T
ภาพแสดงที่ 1

สำหรับรุ่น 72900T และ 9316T

เลือกตำแหน่งติดตั้งบนผนังเพื่อติดตั้งขอแขวนผนัง

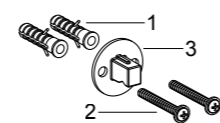
จากภาพแสดงที่ 2 กำหนดตำแหน่งรูทุกยึด (1) บนผนัง ตามภาพ ให้แน่ใจว่ารูสกรูของขอแขวนผนัง (3) ได้ระดับ จึงเจาะรูบนผนังตามตำแหน่งที่กำหนดไว้



สำหรับรุ่น 72900T/9316T
ภาพแสดงที่ 2

สำหรับทุกรุ่นผลิตภัณฑ์ (ยกเว้นรุ่น 72903T)

จากภาพแสดงที่ 3 สวมฟุก (1) เข้ากับรูฟุก ชั้นสกรูเกลียวปล่อย (2) ยึดขอแขวนผนัง (3) ให้รอยนูนของขอแขวนผนังอยู่ด้านบน

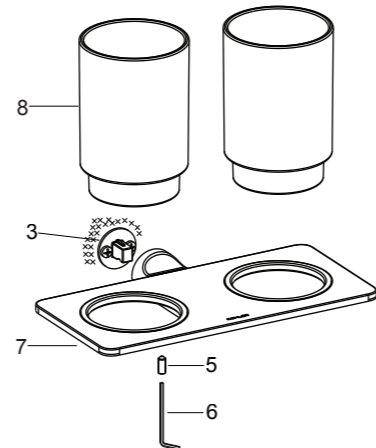


ภาพแสดงที่ 3

วิธีติดตั้งที่วางแก้วน้ำคู่

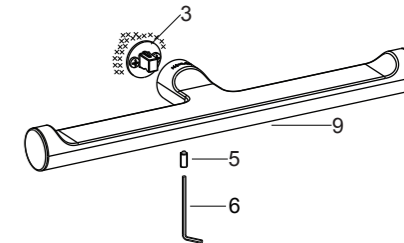
ประกอบชุดที่วางแก้วน้ำคู่ (7) เข้ากับขอแขวนผนัง (3) สวมสกรูเข้ากับรูด้านล่างของที่วางแก้วน้ำ ใช้ประแจแอล (6) ชั้นสกรู (5) เพื่อยึดที่วางแก้วน้ำคู่ วางแก้วสองใบ (8) เข้ากับที่วางแก้วน้ำคู่

หยิบแก้วน้ำจากที่วางแก้วไปใช้งานตามต้องการ หลังใช้งาน วางแก้วน้ำกลับที่เดิม



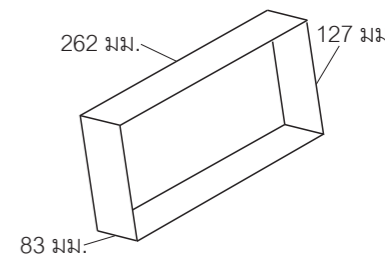
วิธีติดตั้งที่ใส่กระดาษชำระคู่

ประกอบชุดที่ใส่กระดาษชำระคู่ (9) เข้ากับขอแขวนผนัง (3) สวมสกรูเข้ากับรูด้านล่างของที่ใส่กระดาษชำระคู่ ใช้ประแจแอล (6) ชั้นสกรู (5) เพื่อยึดที่ใส่กระดาษชำระคู่

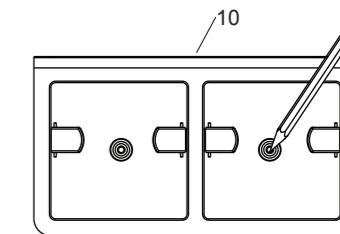


วิธีติดตั้งที่ใส่กระดาษชำระคู่แบบมีฝาปิด

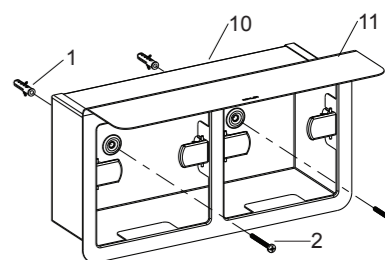
เลือกตำแหน่งติดตั้งบนผนังเพื่อติดตั้งที่ใส่กระดาษชำระคู่แบบมีฝาปิด (10) เจาะช่องขนาด 262 มม. x 127 มม. x 83 มม. บริเวณตำแหน่งที่ต้องการติดตั้ง



ประกอบชุดที่ใส่กระดาษชำระคู่แบบมีฝาปิด (10) เข้าในช่องที่ทำการเจาะไว้ ตรวจสอบให้ฝาปิด (11) ของที่ใส่กระดาษชำระคู่อยู่ด้านบน และรูสกรูของที่ใส่กระดาษชำระคู่แบบมีฝาปิด อยู่ในแนวนอน กำหนดตำแหน่งทุกยึดบนผนัง ดังภาพ เจาะรูบนผนังตามตำแหน่งที่กำหนด สวมฟุก (1) ลงในรูฟุก



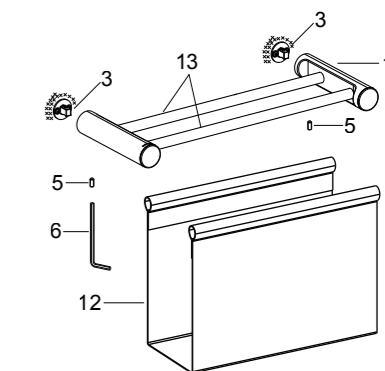
ประกอบที่ใส่กระดาษชำระคู่แบบมีฝาปิด (10) เข้ากับช่องว่างอีกครั้ง จากนั้น ชั้นสกรูเกลียวปล่อย (2) เพื่อยึดที่ใส่กระดาษชำระ



นำกระดาษชำระม้วนใส่ตามตำแหน่งในกล่องชุดที่ใส่กระดาษชำระคู่แบบมีฝาปิด

วิธีติดตั้งชั้นวางนิตยสาร

ประกอบชุดชั้นวางนิตยสาร (14) เข้ากับขอแขวนผนัง (3) สวมสกรูเข้ากับรูด้านล่างของชั้นวางนิตยสาร ใช้ประแจแอล (6) ชั้นสกรู (5) เพื่อยึดชั้นวางนิตยสาร



แกะเทปตีนตุ๊กแกของถุงนิตยสาร (12) จากนั้นติดเข้ากับราวแขวน (13) ของชั้นวางนิตยสาร

ข้อสังเกต: ชักทำความสะอาดถุงนิตยสารด้วยมือ อย่าขีดหรือบิดถุงใส่นิตยสาร

ทดสอบการติดตั้ง

ตรวจสอบให้แน่ใจว่า ข้อต่อทุกตัวขันแน่น

การดูแลรักษาและทำความสะอาด

ทำความสะอาดผลิตภัณฑ์ด้วยน้ำสบู่อ่อนๆและน้ำอุ่น จากนั้น ล้างน้ำออกและเช็ดผิวผลิตภัณฑ์ให้แห้งด้วยผ้านุ่มน้ำยาทำความสะอาดหลายชนิดมีส่วนผสมของสารเคมีเช่นแอมโมเนีย, คลอรีน, น้ำยาทำความสะอาดสุขภัณฑ์และอื่นๆ ซึ่งอาจทำให้ผลิตภัณฑ์เกิดความเสียหายได้

ห้ามนำน้ำยาทำความสะอาดที่มีส่วนผสมของสารกัดกร่อนรุนแรงกับก้อนน้ำและอุปกรณ์ของโคห์เลอร์