

45394T	ขอแขวนผ้า	45395T	ที่วางสบู่
45396T	ราวแขวนผ้าเดี่ยว 24"	45397T	ราวแขวนผ้าคู่ 24"
45400T	ชั้นตะแกรงพร้อมราวแขวนผ้า 24"	45401T	ห่วงแขวนผ้า
45402T	ที่ใส่กระดาษชำระ	45403T	ที่ใส่กระดาษชำระแบบมีฝาปิด

ก่อนเริ่มการติดตั้ง

ข้อมูลในคู่มือนี้มาจากข้อมูลผลิตภัณฑ์ล่าสุดที่มีอยู่ในช่วงเวลากำหนดพิมพ์บริษัทฯ ขอสงวนสิทธิ์การเปลี่ยนแปลงข้อมูลผลิตภัณฑ์
บรรจุกฎหมายที่มีอยู่โดยมีต้องแจ้งให้ทราบล่วงหน้า

คู่มือนี้มีข้อมูลสำคัญ โปรดมอบเอกสารให้กับเจ้าของผลิตภัณฑ์

ข้อสังเกต:

ควรติดตั้งผลิตภัณฑ์กับผนัง สามารถติดตั้งผลิตภัณฑ์กับพื้นผิวผนังทุกรูปแบบ แนะนำให้ใช้สลักเกลียวหรือคอนกรีตเพื่อเพิ่มประสิทธิภาพ
ในการติดตั้งผลิตภัณฑ์

ก่อนทำการเจาะผนังเพื่อทำการติดตั้ง กรุณาตรวจสอบสายไฟ สายเคเบิล และท่อน้ำภายในผนังก่อนทำการเจาะ หากใช้เครื่องมือไฟฟ้า
โปรดอย่าลืม:

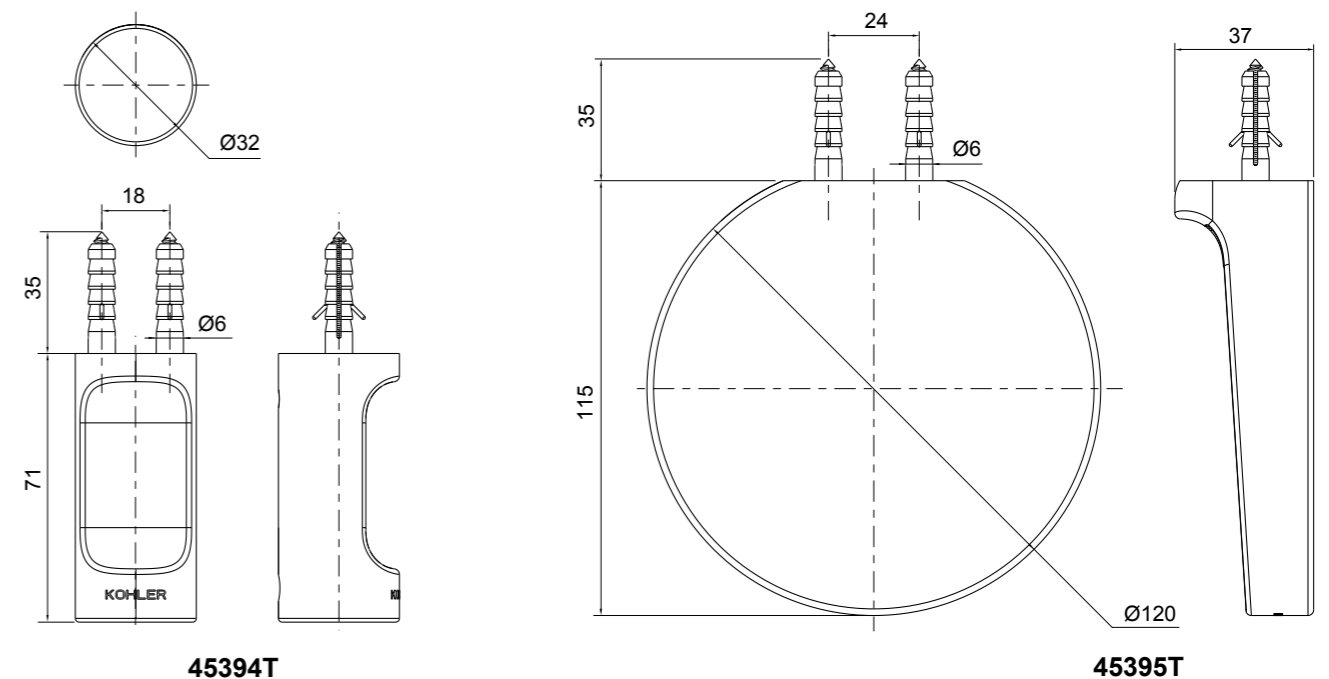
1. สวมแว่นตานิรภัยป้องกันทุกครั้ง ก่อนทำการการเจาะ
2. ถอดปลั๊กอุปกรณ์ไฟฟ้าหลังใช้งาน

อันตราย: (ความเสี่ยงซึ่งอาจทำให้ได้รับบาดเจ็บ)

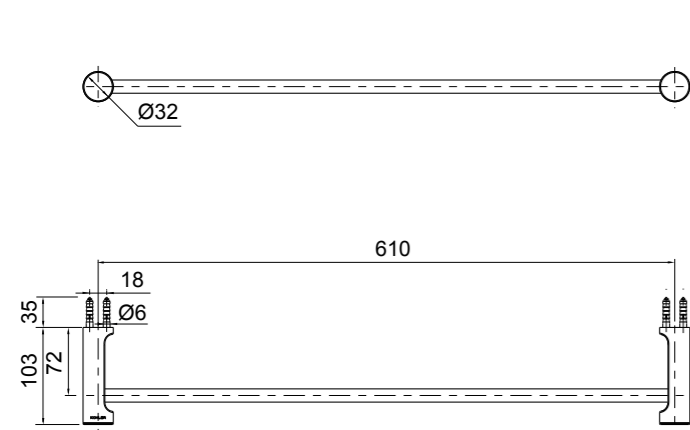
ผลิตภัณฑ์นี้ไม่ได้ออกแบบมาเพื่อเป็นราวจับหรืออุปกรณ์ค้ำยัน ห้ามติดตั้งอุปกรณ์นี้ในบริเวณที่สามารถใช้เป็นจุดค้ำยัน

ระยะการติดตั้ง

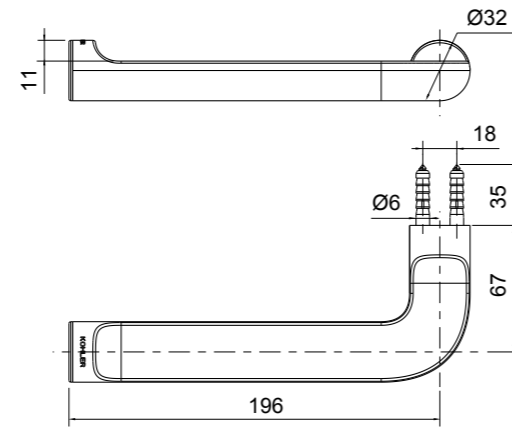
ขนาดระยะแสดงค่าโดยประมาณ
หน่วย: มม.



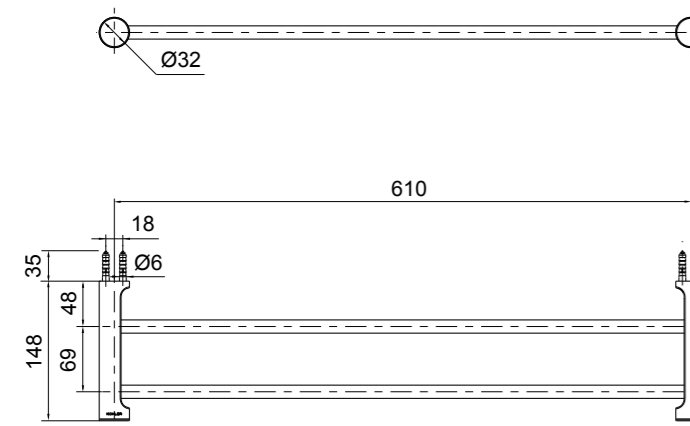
Call Center: +(66) 2204 6222
e-mail: callcenterthailand@kohler.com



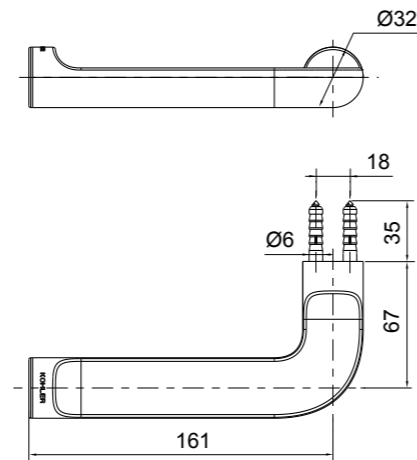
45396T



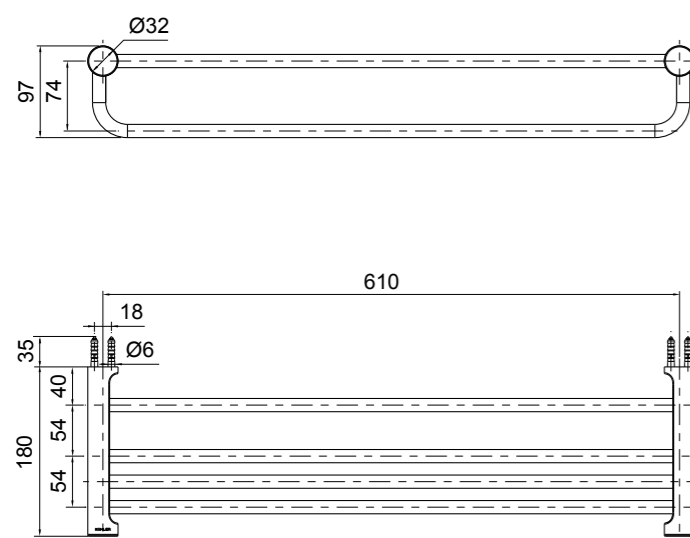
45401T



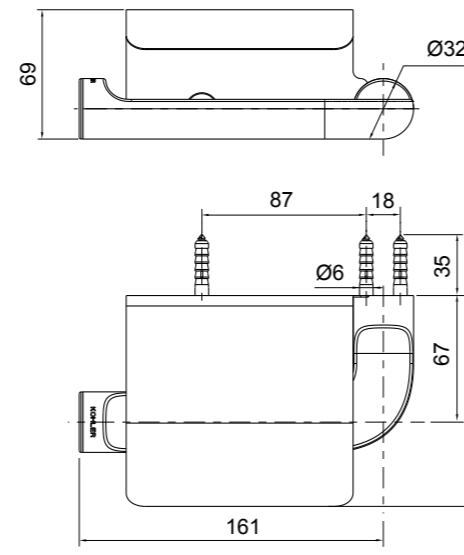
45397T



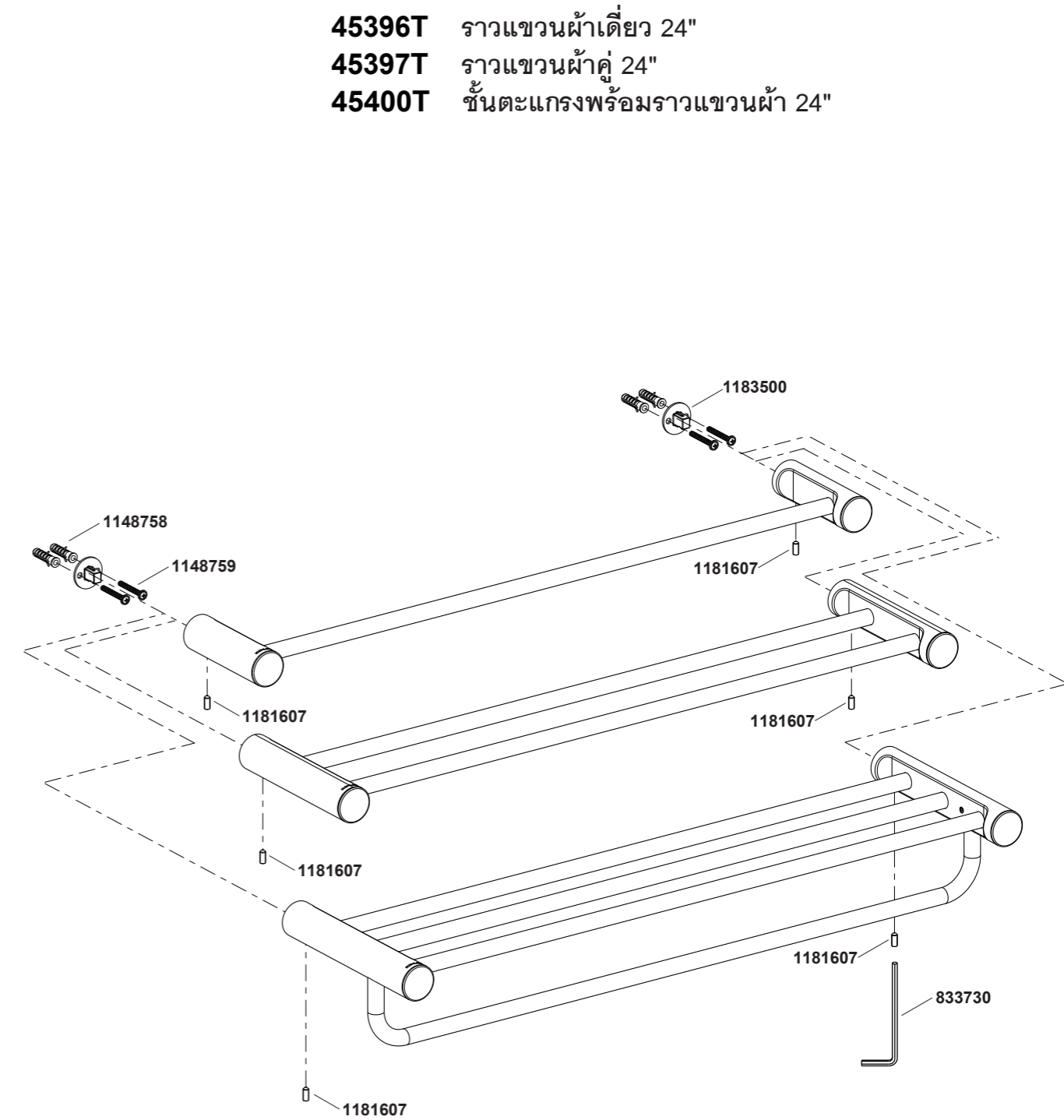
45402T



45400T



45403T

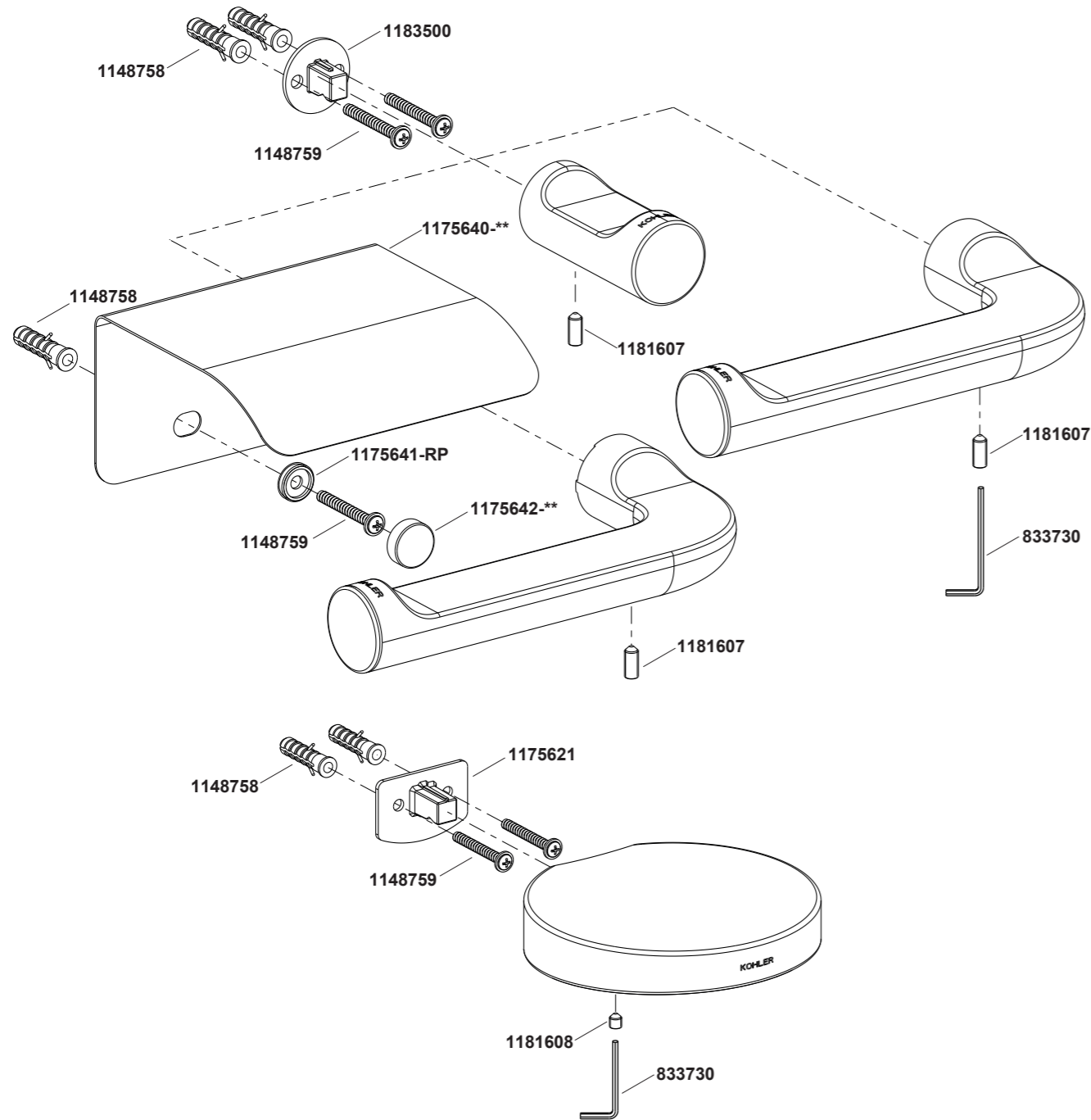


- 45396T รางแขวนผ้าเดี่ยว 24"
- 45397T รางแขวนผ้าคู่ 24"
- 45400T ชั้นตะแกรงพร้อมรางแขวนผ้า 24"

**ระบุรหัสวัสดุเคลือบผิว/สีในการสั่งซื้อผลิตภัณฑ์

หมายเหตุ: ระบุ SP เพิ่มในรหัส SPxxxxxx-** เมื่อสั่งซื้อผลิตภัณฑ์ในประเทศกลุ่มเอเชียแปซิฟิก (ยกเว้นประเทศจีน)

- 45394T** ขอบแขนผ้า
- 45395T** ที่วางสบู่
- 45401T** ห่วงแขนผ้า
- 45402T** ที่ใส่กระดาษชำระ
- 45403T** ที่ใส่กระดาษชำระแบบมีฝาปิด



**ระบุรหัสวัสดุเคลือบผิว/สีในการสั่งซื้อผลิตภัณฑ์

หมายเหตุ: ระบุ SP เพิ่มในรหัส SPxxxxxx-** เมื่อสั่งซื้อผลิตภัณฑ์ในประเทศกลุ่มเอเชียแปซิฟิก (ยกเว้นประเทศจีน)

ขั้นตอนการติดตั้ง

วิธีการติดตั้งขอบแขนผนัง

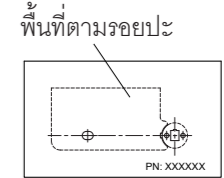
สำหรับรุ่น 45396T/45397T/45400T และ 45403T

จากภาพแสดงที่ 1 และ 2 กำหนดตำแหน่งติดตั้งบนผนัง เพื่อติดแผ่นแม่แบบ ให้แน่ใจว่าแผ่นแม่แบบได้ระดับ จึงเจาะรูบนผนังตามแม่แบบ

ข้อสังเกต: สำหรับรุ่น 45403T หลังเจาะรูบนผนัง ให้ตัดตามรอยปะเพื่อนำส่วนด้านในของแผ่นแม่แบบออก



สำหรับรุ่น 45396T/45397T/45400T
ภาพแสดงที่ 1



สำหรับรุ่น 45403T
ภาพแสดงที่ 2

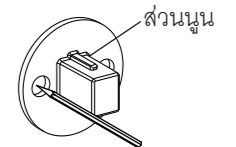
สำหรับรุ่น 45394T/45395T/45401T และ 45402T

เลือกตำแหน่งติดตั้งบนผนังเพื่อติดขอบแขนผนัง

จากภาพแสดงที่ 3 และ 4 ทำเครื่องหมายบนผนัง สำหรับสวมพุกยึด (1) ดังภาพ ให้แน่ใจว่า รูสกรุนขอบแขนผนัง (3) ได้ระดับ จึงเจาะรูบนผนัง ตามตำแหน่ง

สำหรับทุกรุ่นผลิตภัณฑ์

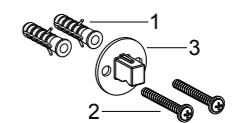
สวมพุก (1) เข้ากับรูที่เจาะ เพื่อยึดสกรูเกลียวป้อย (2) เข้ากับขอบแขนผนัง (3) ให้แน่ใจว่า ส่วนที่นูนของขอบแขนผนังอยู่ด้านบน



สำหรับรุ่น 45394T/45401T/45402T
ภาพแสดงที่ 3

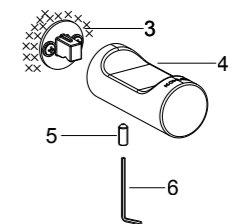


สำหรับรุ่น 45395T
ภาพแสดงที่ 4



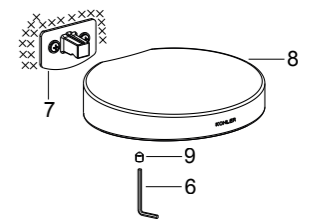
วิธีการติดตั้งขอบแขนผ้า

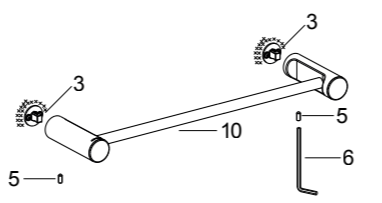
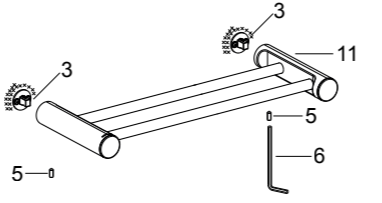
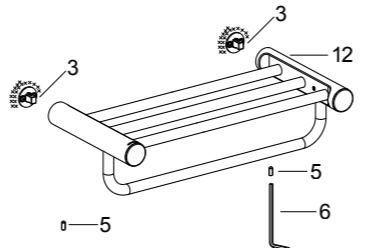
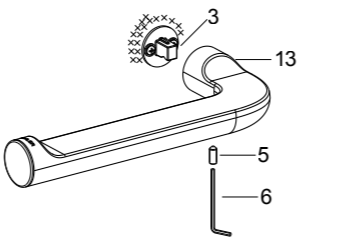
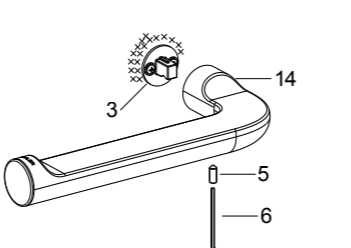
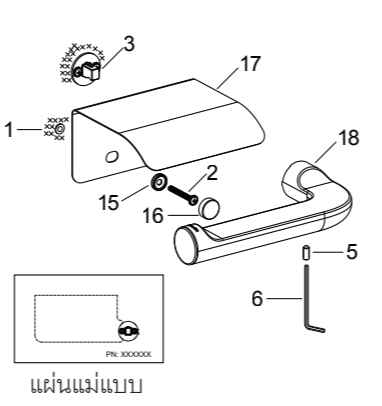
ประกอบขอบแขนผ้า (4) เข้ากับขอบแขนผนัง (3) สวมสกรูเข้ากับรูสกรูด้านใต้ของขอบแขนผ้า ใช้ประแจแอล (6) ชันสกรู (5) ให้แน่นเพื่อยึดขอบแขนผ้า

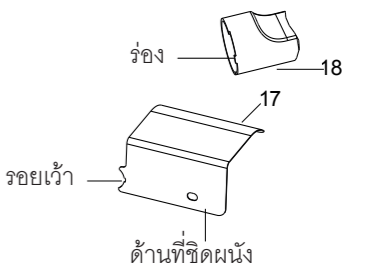


วิธีการติดตั้งที่วางสบู่

ประกอบที่วางสบู่ (8) เข้ากับขอบแขนผนัง (7) สวมสกรูเข้ากับรูสกรูด้านใต้ของที่วางสบู่ ใช้ประแจแอล (6) ชันสกรู (9) ให้แน่นเพื่อยึดที่วางสบู่



<p>วิธีการติดตั้งราวแขวนผ้า</p> <p>ประกอบราวแขวนผ้า (10) เข้ากับขอแขวนผนัง (3) สวมสลักเข้ากับสลักรูด้านใต้ของราวแขวนผ้า ใช้ประแจแอล (6) ชันสลัก (5) ให้แน่นเพื่อยึดราวแขวนผ้า</p>	
<p>วิธีการติดตั้งราวแขวนผ้าคู่</p> <p>ประกอบราวแขวนผ้าคู่ (11) เข้ากับขอแขวนผนัง (3) สวมสลักเข้ากับสลักรูด้านใต้ของราวแขวนผ้าคู่ ใช้ประแจแอล (6) ชันสลัก (5) ให้แน่นเพื่อยึดราวแขวนผ้าคู่</p>	
<p>วิธีการติดตั้งชั้นตะแกรงพร้อมราวแขวนผ้า</p> <p>ประกอบชั้นตะแกรงพร้อมราวแขวนผ้า (12) เข้ากับขอแขวนผนัง (3) สวมสลักเข้ากับสลักรูด้านใต้ของชั้นตะแกรง ใช้ประแจแอล (6) ชันสลัก (5) ให้แน่นเพื่อยึดชั้นตะแกรง</p>	
<p>วิธีการติดตั้งห่วงแขวนผ้า</p> <p>ประกอบห่วงแขวนผ้า (13) เข้ากับขอแขวนผนัง (3) สวมสลักเข้ากับสลักรูด้านใต้ของห่วงแขวนผ้า ใช้ประแจแอล (6) ชันสลัก (5) ให้แน่นเพื่อยึดห่วงแขวนผ้า</p>	
<p>วิธีการติดตั้งที่ใส่กระดาษชำระ</p> <p>ประกอบที่ใส่กระดาษชำระ (14) เข้ากับขอแขวนผนัง (3) สวมสลักเข้ากับสลักรูด้านใต้ของที่ใส่กระดาษชำระ ใช้ประแจแอล (6) ชันสลัก (5) ให้แน่นเพื่อยึดที่ใส่กระดาษชำระ</p>	
<p>วิธีการติดตั้งที่ใส่กระดาษชำระแบบมีฝาปิด</p> <p>วางด้านขีดผนังของฝาปิดที่ใส่กระดาษชำระ ให้เว้นด้านข้างตามแผ่นแม่แบบ จากนั้นขันสลักเกลียวปัลลอย (2) รองด้วยแหวนรอง (15) เพื่อยึดฝาปิดที่ใส่กระดาษชำระ (17)</p> <p>ข้อสังเกต: อย่าขันสลักเกลียวปัลลอยแน่นจนเกินไป</p>	 <p>แผ่นแม่แบบ</p>

<p>ให้ร่องของที่ใส่กระดาษชำระ (18) อยู่ตรงรอยเว้าของแผ่นฝาปิดที่ใส่กระดาษชำระ (17) ประกอบที่ใส่กระดาษชำระ (18) เข้ากับขอแขวนผนัง (3) ใช้ประแจแอล (6) ชันสลัก (5) ให้แน่นเพื่อยึดที่ใส่กระดาษชำระ ใช้ไขควงปากแฉก ชันสลักเกลียวปัลลอย (2) รองด้วยแหวนรอง (15) เพื่อยึดฝาปิดที่ใส่กระดาษชำระ (16)</p>	
<p>ทดสอบการติดตั้ง</p>	
<p>ตรวจสอบให้แน่ใจว่า ข้อต่อทุกตัวขันแน่น</p>	
<p>การดูแลรักษาและทำความสะอาด</p>	
<p>สำหรับผลิตภัณฑ์ทุกรุ่น</p> <p>ทำความสะอาดผลิตภัณฑ์ด้วยน้ำสบู่อ่อนๆและน้ำอุ่น จากนั้นล้างน้ำออกและเช็ดผิวผลิตภัณฑ์ให้แห้งด้วยผ้านุ่มน้ำยาทำความสะอาดหลายชนิดมีส่วนผสมของสารเคมีเช่นแอมโมเนีย, คลอรีน, น้ำยาทำความสะอาดสุขภัณฑ์และอื่นๆซึ่งอาจทำให้ผลิตภัณฑ์เกิดความเสียหายได้</p> <p>ห้ามให้น้ำยาทำความสะอาดที่มีส่วนผสมของสารกัดกร่อนรุนแรงกับก๊อกน้ำและอุปกรณ์ของโคห์เลอร์</p>	