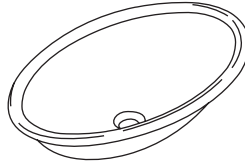


Installation and Care Guide

Countertop Lavatory Without Faucet Deck

คู่มือการติดตั้งและการดูแลรักษาสุขภัณฑ์
อ่างล้างหน้าแบบฝังบนเคาน์เตอร์ ชนิดไม่มีรูก๊อก

K-2220X



KOHLER®

Thank You For Choosing Kohler Company

Thank you for choosing Kohler. Kohler craftsmanship offers you a rare combination of proven performance and graceful sophistication that will satisfy you for years to come. The dependability and beauty of your Kohler product will surpass your highest expectations. We're very proud of our products here at Kohler and we know you will be too.

Please take a few minutes to review this manual before you start installation. If you encounter any installation or performance problems, please don't hesitate to contact us. Our phone numbers and website are listed on back cover.

All information in this manual is based upon the latest product information available at the time of publication. At Kohler, we constantly strive to improve the quality of our products. We reserve the right to make changes in product characteristics, packaging or availability at any time without notice.

Thank you for choosing Kohler Company.

ขอขอบพระคุณที่เลือกใช้สุขภัณฑ์โคห์เลอร์

ขอขอบพระคุณที่ท่านได้เลือกใช้ผลิตภัณฑ์โคห์เลอร์ ผลิตภัณฑ์ของโคห์เลอร์ถูกสร้างสรรค์อย่างปราณีตโดยผู้เชี่ยวชาญที่มีประสบการณ์ จึงเปรียบประดุจดังประติมากรรมชิ้นเอกที่มีความโดดเด่นทั้งในด้านประโยชน์ใช้สอย ผสมผสานไปกับความหรูหรางดงามในดีไซน์ที่ภูมิฐานของผลิตภัณฑ์ก่อให้เกิดความสุนทรีย์ภาพทางอารมณ์ที่ควรค่าแก่การเป็นเจ้าของตราบนานเท่านาน ท่านจะภูมิใจในผลิตภัณฑ์ที่มีเอกลักษณ์เฉพาะตัวเหมือนกับเราที่มีความภูมิใจในผลิตภัณฑ์พร้อมกับคุณภาพภายใต้ชื่อเสียงของโคห์เลอร์

โปรดสละเวลาสักครู่เพื่อศึกษาคู่มือก่อนการติดตั้ง หากท่านมีปัญหาเกี่ยวกับการติดตั้งหรือสุขภัณฑ์ กรุณาติดต่อเราทันที เบอร์โทรศัพท์และเว็บไซต์ของเราได้แจ้งอยู่บนปกหลัง

ข้อมูลในคู่มือเล่มนี้มาจากข้อมูลผลิตภัณฑ์ล่าสุดที่มีอยู่ในช่วงเวลาการจัดพิมพ์ บริษัทฯ ได้พัฒนาผลิตภัณฑ์ต่อเนื่องอย่างสม่ำเสมอ ดังนั้นบริษัทฯ ขอสงวนสิทธิ์ในการเปลี่ยนแปลงข้อมูลผลิตภัณฑ์และบรรจุภัณฑ์ที่มีอยู่โดยมิต้องแจ้งให้ทราบล่วงหน้า

ขอขอบพระคุณที่ท่านเลือกใช้สุขภัณฑ์โคห์เลอร์

Important Information

IMPORTANT NOTICE TO INSTALLERS!: Please leave these instructions for the consumer. They contain important information.

In addition to installation procedures, this manual contains important care and cleaning. Please retain for future reference.

NOTE: Some installation parts might not be provided.

NOTE: The toilet pictured in the installation steps may differ from the model being installed.

ข้อสำคัญ

ข้อสำคัญถึงผู้ติดตั้ง! คู่มือนี้มีข้อมูลสำคัญ โปรดมอบเอกสารให้กับเจ้าของสุขภัณฑ์

คู่มือนี้ประกอบด้วยขั้นตอนการติดตั้ง, การดูแลรักษาและการทำความสะอาดสุขภัณฑ์ โปรดเก็บคู่มือนี้เพื่อเป็นเอกสารอ้างอิงในอนาคต

ข้อสังเกต อุปกรณ์สำหรับการติดตั้งบางชิ้นอาจไม่รวมอยู่ในชุดสุขภัณฑ์

ข้อสังเกต รูปภาพของสุขภัณฑ์ที่แสดงอยู่ในขั้นตอนการติดตั้งสุขภัณฑ์อาจจะแตกต่างไปจากรุ่นสุขภัณฑ์ที่ท่านกำลังติดตั้ง

Before You Begin



CAUTION: Risk of personal injury or product damage. Handle with care. Product can break, chip, or cause injury if handled carelessly.

- Observe all local plumbing and building codes.
- Prior to installation, unpack the new lavatory and inspect it for damage. Return the lavatory to its protective carton until you are ready to install it.
- Inspect the drain and supply tubing. Replace if necessary.
- Use the template supplied with the lavatory.
- For replacement installations, make sure the existing cutout is the same size or smaller than needed for the new lavatory.
- Failure to follow these precautions may result in a poor installation.
- Do not use adhesives or adhesive sealants with this product.
- Fixture dimensions are nominal and conform to tolerances established by Standards TIS 791-2544.

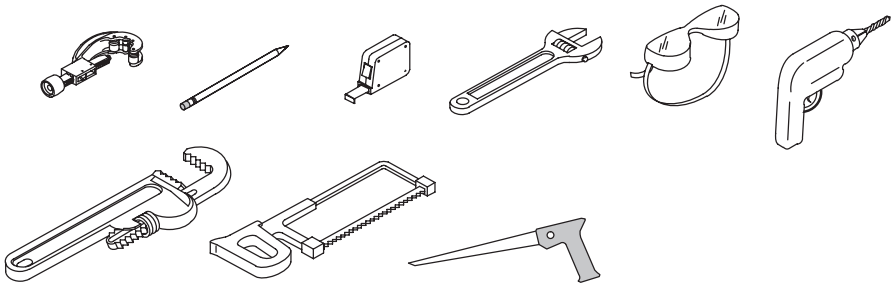
ก่อนการติดตั้ง

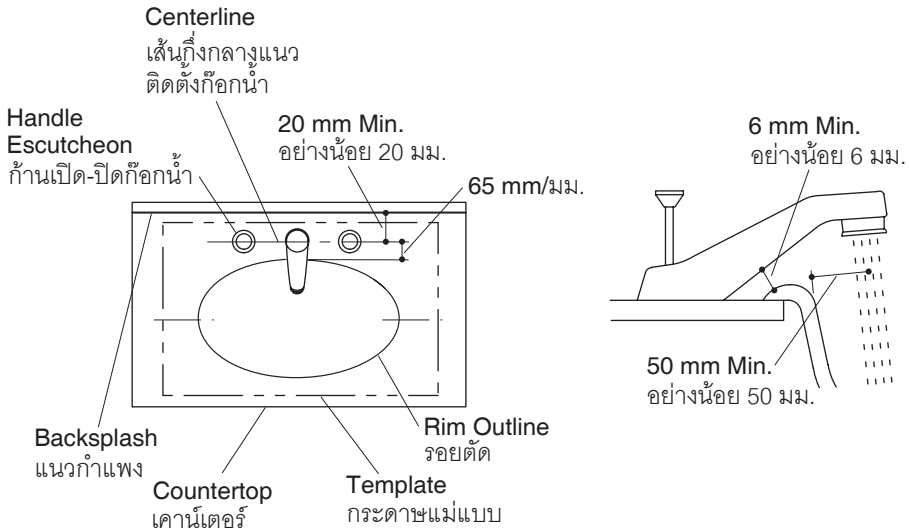


ข้อควรระวัง ความเสี่ยงซึ่งอาจทำให้ได้รับบาดเจ็บหรือผลิตภัณฑ์ชำรุด เคลื่อนย้ายสุขภัณฑ์อย่างระมัดระวัง สุขภัณฑ์อาจแตกหรือบิ่น หากเคลื่อนย้ายสุขภัณฑ์อย่างไม่ระมัดระวัง

- ตรวจสอบระบบสุขาภิบาลและกฎหมายควบคุมอาคาร
- ก่อนทำการติดตั้ง ตรวจสอบอ่างล้างหน้าใหม่ว่า ชำรุดหรือไม่ นำอ่างล้างหน้ากลับลงกล่องจนกระทั่งท่านพร้อมที่จะทำการติดตั้ง
- ตรวจสอบท่อน้ำดีและท่อน้ำทิ้ง หากชำรุดให้เปลี่ยน
- ใช้กระดาษแม่แบบที่มาพร้อมกับสุขภัณฑ์
- ในกรณีเปลี่ยนอ่างล้างหน้า ตรวจสอบว่า รอยตัดบนเคาน์เตอร์ต้อง มีขนาดเล็กกว่าหรือเท่ากับ รอยตัดบนเคาน์เตอร์อ่างล้างหน้าใหม่
- หากไม่ปฏิบัติตามข้อแนะนำ อาจทำให้การติดตั้งไม่สมบูรณ์
- ห้ามใช้กาวชนิดถาวรในการติดตั้งสุขภัณฑ์นี้
- สุขภัณฑ์มาตรฐาน มอก.791-2544

Tools/เครื่องมือ





1. Preparation

- Install the water supplies and drain piping.
- Determine the faucet centerline location. Consider the faucet and handle escutcheon diameters, the length of the spout, and the clearance between the spout and the lavatory rim.

NOTE: Some Kohler faucets require a minimum of 64 mm behind the final faucet centerline.

- Cut along the backsplash locator line on the template.
- Cut out the template along the inside of the template cutting line.
- Position the template on the countertop to ensure clearance between the lavatory, faucet, and backsplash.
- Verify cabinet clearance beneath the countertop.
- Use a pencil to trace the template on the countertop.
- Mark the faucet and handle centerline on the countertop.

1. เตรียมการติดตั้ง

- ติดตั้งท่อน้ำดีและท่อน้ำทิ้ง
- กำหนดตำแหน่งเส้นกึ่งกลางก๊อกน้ำ และพิจารณาขนาดของก๊อกน้ำ, ความยาวของหัวก๊อกน้ำหรือก้านจับก๊อกน้ำ, ระยะจากปากก๊อกน้ำ และระยะห่างระหว่างปากก๊อกน้ำถึงขอบอ่างล้างหน้า

ข้อสังเกต: ก๊อกน้ำโคห์เลอร์บางรุ่น ต้องมีระยะห่างระหว่างผนังถึงเส้นกึ่งกลางก๊อกน้ำอย่างน้อย 64 มม.

- ตัดกระดาดแม่แบบตามเส้นแนวกำแพง
- ตัดกระดาดแม่แบบตามเส้นด้านในอ่างล้างหน้าตามรอยเส้นตัดของกระดาดแม่แบบ
- วางกระดาดแม่แบบบนเคาน์เตอร์ เพื่อให้แน่ใจว่า มีระยะที่เหมาะสมระหว่างอ่างล้างหน้า, ก๊อกน้ำ และแนวผนัง
- ตรวจสอบสิ่งของที่ไมใช่ใช้งานออกจากตู้เคาน์เตอร์ เพื่อความสะดวกในการติดตั้ง
- ใช้ดินสอดากเส้นบนเคาน์เตอร์ตามรอยตัดของกระดาดแม่แบบ
- ลากเส้นกึ่งกลางของก๊อกน้ำและก้านจับก๊อกน้ำบนเคาน์เตอร์

Dimensions are for Kohler faucets only. When using other faucets, contact supplier for installation instructions and dimension.

Faucet Centers	Valve Holes	Spout Hole
Single Hole	1-1/4" – 1-1/2" (32-38 mm)	
4" (101.5 mm)	1" – 1-1/2" (25-38 mm)	1" – 1-1/2" (25-38 mm)
8" (203 mm)	1" – 1-1/2" (25-38 mm)	1-1/4" – 1-1/2" (32-38 mm)

2. Install the Lavatory

- Cut out the opening by carefully following the pencil line traced from the template.



CAUTION: Risk of personal injury or product damage. Handle with care. Vitreous china can break or chip if the product is handled carelessly.

- Temporarily position the lavatory in the opening. Adjust the fit of the lavatory.
- Remove the lavatory from the countertop.
- Drill the faucet holes using the above chart to determine their size.
- Install the faucet to the countertop according to the manufacturer's instructions.
- Install the drain to the lavatory according to the manufacturer's instructions.
- Carefully position the lavatory in the cut-out.
- Apply a thin, continuous bead of sealant around the lavatory edges.
- Immediately wipe away any excess sealant, and fill any voids as needed.
- Verify that the lavatory has not moved out of position.
- Allow the sealant to cure for at least 30 minutes before proceeding.
- Connect and tighten the trap to the drain, and complete the water supply connections to the faucet according to the instructions packed with the faucet.
- Run water into the lavatory and check for leaks.

ข้อมูลขนาดก๊อกน้ำโคห์เลอร์ หากท่านใช้ก๊อกน้ำจากผู้ผลิตอื่น โปรดขอคำแนะนำการติดตั้งก๊อกน้ำจากผู้ผลิต		
ระยะกึ่งกลางก๊อกน้ำ	ขนาดรูของวาล์วเปิดปิดก๊อกน้ำ	ขนาดรูหัวก๊อกน้ำ
ก๊อกน้ำรูเดียว	1-1/4" – 1-1/2" (32-38 มม.)	
4" (101.5 มม.)	1" – 1-1/2" (25-38 มม.)	1" – 1-1/2" (25-38 มม.)
8" (203 มม.)	1" – 1-1/2" (25-38 มม.)	1-1/4" – 1-1/2" (32-38 มม.)

2. ติดตั้งอ่างล้างหน้า

- ตัดเคาน์เตอร์ตามรอยดินสอที่ลากเส้นไว้อย่างระมัดระวัง



ข้อควรระวัง ความเสี่ยงซึ่งอาจทำให้ได้รับบาดเจ็บหรือผลิตภัณฑ์ชำรุด
เคลื่อนย้ายสุขภัณฑ์อย่างระมัดระวัง สุขภัณฑ์อาจแตกหรือบิ่น หากเคลื่อนย้าย
สุขภัณฑ์อย่างไม่ระมัดระวัง

- วางอ่างล้างหน้าลงในช่องเคาน์เตอร์ที่ตัดแล้ว ปรับอ่างล้างหน้าให้พอดีกับเคาน์เตอร์
- ยกอ่างล้างหน้าออกจากเคาน์เตอร์
- เจาะรูสำหรับติดตั้งก๊อกน้ำ โดยใช้ข้อมูลจากตารางด้านบน
- ติดตั้งก๊อกน้ำกับเคาน์เตอร์ตามคำแนะนำการติดตั้งก๊อกน้ำจากผู้ผลิต
- ติดตั้งท่อน้ำทิ้งกับอ่างล้างหน้าตามคำแนะนำการติดตั้งท่อน้ำทิ้งจากผู้ผลิต
- จัดตำแหน่งอ่างล้างหน้าให้พอดีกับรอยตัด
- ทาซิลิโคนบางๆ ได้ขอบอ่างล้างหน้า
- เช็ดซิลิโคนส่วนที่เกินออกทันที และทาซิลิโคนเพิ่มตามความเหมาะสม
- ให้แน่ใจว่า อ่างล้างหน้าไม่เคลื่อนออกจากตำแหน่ง
- ปล่ยซิลิโคนให้แห้งประมาณ 30 นาที ก่อนดำเนินการขั้นตอนต่อไป
- ต่อท่อตกกลิ่นเข้ากับท่อน้ำทิ้ง แล้วขันให้แน่น จากนั้นต่อท่อน้ำดีเข้ากับก๊อกน้ำตามคำแนะนำการติดตั้งก๊อกน้ำจากผู้ผลิต
- เปิดวาล์วน้ำและก๊อกน้ำ เพื่อตรวจสอบการรั่วซึม

Care and Cleaning

For best results, keep the following in mind when caring for your product:

- Carefully read the cleaner product label to ensure the cleaner is safe for use on the material.
- Always test your cleaning solution on an inconspicuous area before applying to the entire surface.
- Wipe surfaces clean and rinse completely with water immediately after cleaner application. Rinse and dry any overspray that lands on nearby surfaces.
- Do not allow cleaners to sit or soak on the surface.
- Use a soft, dampened sponge or cloth. Never use an abrasive material such as a brush or scouring pad to clean surfaces.
- Be careful not to leave staining materials in contact with the surface for extended periods of time.
- The ideal cleaning technique is to rinse thoroughly and blot dry any water from the surface after each use.

การดูแลรักษาและการทำความสะอาด

เพื่อให้ได้ประสิทธิภาพสูงสุดในการดูแลรักษาและทำความสะอาดสุขภัณฑ์ของท่าน โปรดปฏิบัติตามคำแนะนำดังนี้

- อ่านฉลากผลิตภัณฑ์น้ำยาทำความสะอาด เพื่อให้แน่ใจว่า น้ำยาทำความสะอาดใช้ได้กับสุขภัณฑ์ของท่าน
- ตรวจสอบผลิตภัณฑ์ทำความสะอาดกับสุขภัณฑ์ก่อนใช้งานทุกครั้ง โดยทดสอบบนผิวสุขภัณฑ์ที่ไม่สามารถสังเกตเห็นได้ก่อน
- ล้างน้ำออกทันทีหลังจากใช้ผลิตภัณฑ์ทำความสะอาด และเช็ดผิวสุขภัณฑ์ให้แห้งสะอาด เพื่อไม่ให้ละอองน้ำอยู่บนผิวสุขภัณฑ์
- ห้ามแช่น้ำยาทำความสะอาดบนผิวสุขภัณฑ์
- ใช้ฟองน้ำชุบน้ำหมาดๆ หรือผ้านุ่มทำความสะอาด ห้ามใช้วัสดุขัดผิว เช่น แปรงขัด หรือแผ่นขัด ในการทำความสะอาด
- ระวัง อย่าทิ้งคราบไว้บนผิวสุขภัณฑ์เป็นเวลานาน
- เทคนิคการทำทำความสะอาดที่ดีที่สุดคือ ล้างน้ำทำความสะอาดและเช็ดผิวสุขภัณฑ์ให้แห้งหลังจากการใช้งาน

Limited Warranty

Kohler (Thailand) Public Company Limited warrants to the original products, which are purchased from authorized distributors and dealers within Kingdom of Thailand only, to be free of defects in material and workmanship.

Within the below mentioned periods from the date of purchase, Kohler (Thailand) Public Company Limited will at its election, repair, replace or make appropriate adjustment where company's inspection discloses any such defect occurring in normal usage and maintenance but is not responsible for labor charges, removal charges, installation, or other incidental or consequential costs. In no event shall the liability of Kohler (Thailand) Public Company Limited exceed the purchase price of the product.

- | | |
|--------------------------------------|---------------------------|
| • Bare ware made from vitreous china | Lifetime Limited Warranty |
| • Tank trims and accessories | One (1) Year |
| • Kohler fill valve | Five (5) Years |
| • Kohler flush valve | Five (5) Years |
| • Toilet seat and cover | One (1) Year |

This limited warranty DOES NOT COVER the defect or damage from misuse or abuse of products, wrong installation, accidents, natural disasters such as fire, flood, or earthquake. Consumers are responsible for the cost of service parts and service fee for such cases.

To ensure continuous product quality and performance, as well as product durability and lifetime, without any damage to the product, consumers should purchase and use only genuine service parts and after-sales services from Kohler (Thailand) Public Company Limited or company's authorized service centers, distributors, or dealers only.

To obtain warranty service, please contact your dealers or contact the KOHLER Call Center, together with proof of purchase at:

Call Center

KOHLER (Thailand) Public Company Limited
16th Floor, Jasmine City Building
2 Soi Sukhumvit 23, Sukhumvit Road
Wattana, Bangkok 10110

Tel: 0-2204-6222 Fax: 0-2204-6224

Email: callcenterthailand@kohler.com

Remarks:

1. There may be variation in color fidelity between catalog images and actual products.
2. Kohler (Thailand) Public Company Limited reserves the right to make changes in product characteristics, packaging, or availability at any time without notice.

COPYRIGHT ©2010 BY KOHLER (THAILAND) PUBLIC COMPANY LIMITED.

การรับประกันสินค้า

บริษัทโคห์เลอร์ (ประเทศไทย) จำกัด (มหาชน) รับประกันสินค้าเฉพาะสินค้าที่ซื้อจากร้านค้าผู้แทนจำหน่ายภายในประเทศไทยเท่านั้น การรับประกันสินค้าตามสภาพการใช้งานตามปกติหากมีตำหนิชำรุด ใช้งานไม่ได้ในระยะประกัน บริษัทจะดำเนินการซ่อมหรือเห็นสมควรเปลี่ยนเฉพาะสินค้านั้นๆ หรือในกรณีที่เทียบเท่า โดยไม่คิดมูลค่าของตัวสินค้า ทั้งนี้ บริษัทจะรับผิดชอบเฉพาะตัวสินค้านั้นๆ ไม่ครอบคลุมถึงการติดตั้ง รื้อถอน รวมถึงความเสียหายหรือค่าใช้จ่ายใดๆ ที่เกิดจากตัวสินค้า ความเสียหายจากการเคลื่อนย้ายขนส่ง รอยขีดข่วนที่เกิดจากการติดตั้งหรือเกิดจากการกระทำของลูกค้า การผูกเรือนื่องจากสารเคมี การใช้งาน และการบำรุงรักษาที่ผิดวิธี

ระยะเวลาการรับประกันสินค้าภายใต้เงื่อนไขการรับประกันสินค้า:

- เฉพาะตัวสุขภัณฑ์เซรามิกวิเทรียสไฮน่า อายุการรับประกันสินค้าตลอดอายุการใช้งาน
- อุปกรณ์ถังพักน้ำ อายุการรับประกันสินค้า 1 ปี
- วาล์วน้ำเข้าโคห์เลอร์ อายุการรับประกันสินค้า 5 ปี
- วาล์วน้ำออกโคห์เลอร์ อายุการรับประกันสินค้า 5 ปี
- ฝารองนั่ง อายุการรับประกันสินค้า 1 ปี

หมายเหตุ: ความเสียหายที่เกิดจากการใช้สินค้าและการติดตั้งไม่ถูกวิธี การฝาดีน้ำและน้ำเรื่องการใช้งานความประมาทอุบัติเหตุหรือความเสียหายที่เกิดจากสารอันตรายหรือภัยธรรมชาติ เช่น ไฟไหม้ น้ำท่วม แผ่นดินไหว ความเสียหายดังกล่าวอยู่นอกเหนือการรับประกันตามเงื่อนไขทั้งสิ้น ลูกค้าจะต้องเป็นผู้รับผิดชอบค่าอะไหล่ และค่าบริการในการซ่อมแซมเอง

เพื่อให้สินค้านี้มีประสิทธิภาพและคุณภาพในการใช้งานได้อย่างสม่ำเสมอ และมีอายุการใช้งานที่ยาวนาน โดยไม่ก่อให้เกิดความเสียหาย ลูกค้าควรเลือกซื้ออะไหล่ วัสดุ และ/หรือการบริการจากบริษัทหรือตัวแทนจำหน่ายเท่านั้น

โปรดติดต่อขอรับประกันสินค้าจากร้านค้า ตัวแทนจำหน่ายที่สั่งซื้อโดยตรง หรือติดต่อฝ่ายลูกค้าสัมพันธ์ พร้อมเอกสารการซื้อสินค้าได้ตลอดเวลาทำการได้ที่

ลูกค้าสัมพันธ์

บริษัทโคห์เลอร์ (ประเทศไทย) จำกัด (มหาชน)
ชั้น 16 อาคารจัสมิน ซิตี เลขที่ 2 ซอยสุขุมวิท 23 ถ.สุขุมวิท
แขวงคลองเตยเขตเหนือ เขตวัฒนา กรุงเทพฯ 10110
โทร 0-2204-6222 โทรสาร 0-2204-6224
อีเมล: callcenterthailand@kohler.com

หมายเหตุ

1. สีของผลิตภัณฑ์อาจมีความแตกต่างกับภาพสีที่ระบุในแคตตาล็อก
2. บริษัทขอสงวนสิทธิ์ที่จะเปลี่ยนแปลงคุณลักษณะของผลิตภัณฑ์ บรรจุภัณฑ์ หรือรุ่นที่มีจำหน่ายในตลาด โดยมีต้องแจ้งให้ทราบล่วงหน้า

ลิขสิทธิ์ ©2553 บริษัทโคห์เลอร์ (ประเทศไทย) จำกัด (มหาชน)

KOHLER (THAILAND) PUBLIC COMPANY LIMITED
16th FL. Jasmine City Bldg. 2 Sukhumvit 23, Wattana, Bangkok 10110 Thailand
Call Center Tel. +(66) 2204 6222 Fax. +(66) 2204 6224

บริษัท โคห์เลอร์ (ประเทศไทย) จำกัด (มหาชน)
ชั้น 16 อาคารจัสมีน ซิตี้, 2 ซอยสุขุมวิท 23 ถนนสุขุมวิท แขวงคลองเตยเหนือ เขตวัฒนา กรุงเทพฯ 10110
ลูกค้าสัมพันธ์ โทร. 0 2204 6222 โทรสาร 0 2204 6224
E-mail: callcenterthailand@kohler.com