

# Installation and Care Guide

## Freestanding Acrylic Bath

คู่มือการติดตั้งและการดูแลรักษา  
อ่างอาบน้ำอะครีลิก แบบตั้งลอย

K-18347X

**KOHLER**®

## Thank you for choosing Kohler Company

We appreciate your commitment to Kohler quality. Please take a few minutes to review this manual before you start installation. If you encounter any installation or performance problems, please call 0-2204-6222 for Call Center (Thailand). Thank you again for choosing Kohler Company.

### ขอขอบพระคุณที่เลือกใช้สุขภัณฑ์โคห์เลอร์

เราขอขอบพระคุณท่านที่เลือกใช้สุขภัณฑ์โคห์เลอร์ เรามีความยินดีอย่างยิ่งที่ท่านให้ความไว้วางใจในคุณภาพสุขภัณฑ์โคห์เลอร์ โปรดสละเวลาสักครู่เพื่อศึกษาคู่มือก่อนการติดตั้ง หากท่านพบปัญหาเกี่ยวกับการติดตั้งสุขภัณฑ์หรือสุขภัณฑ์ กรุณาติดต่อลูกค้าสัมพันธ์ (ประเทศไทย) 0-2204-6222 ขอขอบคุณอีกครั้งที่ท่านเลือกใช้สุขภัณฑ์โคห์เลอร์

### Important Information

Please read these instructions carefully to familiarize yourself with the required tools, materials, and installation sequences. Follow the sections that pertain to your particular installation. This will help you avoid costly mistakes. In addition to proper installation, read all operating and safety instructions.

All information in this manual is based upon the latest product information available at the time of publication. At Kohler, we constantly strive to improve the quality of our products. We reserve the right to make changes in product characteristics, packaging or availability at any time without notice.

**NOTE:** The bathtub pictured in the installation steps may differ from the model being installed.

**IMPORTANT NOTICE TO INSTALLERS!:** Please leave these instructions for the consumer. They contain important information.

In addition to installation procedures, this manual contains important care and cleaning. Please retain for future reference.

- Please provide adequate available space for the bath unit in accordance with rough-in. Arrange the location of drain in advance.
- Bath can be installed after the wall is completed. Bath drain supplies should be arranged preliminarily according to the selected bath.

### ข้อสำคัญ

โปรดอ่านคำแนะนำการติดตั้งในแต่ละหัวข้อตามลำดับ เพื่อให้ท่านเข้าใจถึงขั้นตอนในการติดตั้งรวมถึงการใช้เครื่องมือวัสดุอุปกรณ์ที่จำเป็น และให้เหมาะสมกับการติดตั้งของท่าน ซึ่ง

อาจช่วยท่านหลีกเลี่ยงจากความเสียหายที่อาจเกิดขึ้น ควรอ่านและปฏิบัติตามคำแนะนำเพื่อการติดตั้งที่เหมาะสม

ข้อมูลในคู่มือเล่มนี้มาจากข้อมูลผลิตภัณฑ์ล่าสุดที่มีอยู่ในช่วงเวลาการจัดพิมพ์ บริษัทฯ ได้พัฒนาผลิตภัณฑ์อย่างต่อเนื่องสม่ำเสมอ ดังนั้น บริษัทฯ ขอสงวนสิทธิ์ในการเปลี่ยนแปลงข้อมูลผลิตภัณฑ์และบรรจุภัณฑ์ที่มีอยู่โดยมีต้องแจ้งให้ทราบล่วงหน้า

**ข้อสังเกต** รูปภาพของสุขภัณฑ์ที่แสดงอยู่ในขั้นตอนการติดตั้งสุขภัณฑ์อาจแตกต่างไปจากรุ่นสุขภัณฑ์ที่ท่านกำลังติดตั้ง

**ข้อสำคัญถึงผู้ติดตั้ง!** คู่มือนี้มีข้อมูลสำคัญ โปรดมอบคู่มือนี้ให้แก่เจ้าของสุขภัณฑ์

คู่มือนี้ประกอบด้วยขั้นตอนการติดตั้ง, การทำความสะอาด และการดูแลรักษาสุขภัณฑ์ โปรดเก็บคู่มือนี้เพื่อเป็นเอกสารอ้างอิงในอนาคต

- โปรดเตรียมพื้นที่ให้เหมาะสมกับระยะเวลาการติดตั้งของอ่างอาบน้ำ โดยกำหนดท่อน้ำทิ้งไว้ล่วงหน้า
- ทำการติดตั้งอ่างอาบน้ำหลังจากติดตั้งผนังสำเร็จ และกำหนดตำแหน่งท่อน้ำทิ้งของอ่างอาบน้ำก่อน เพื่อให้ระยะเวลาการติดตั้งของอ่างอาบน้ำแต่ละรุ่นอยู่ในตำแหน่งที่เหมาะสม

## Product Requirement

### A. Summary Of Key Requirements

- Observe all local plumbing codes.
- Install the unit to a level subfloor.

### B. Plumbing Specifications

Confirm adequate mounting, connection of specified faucet for your installation.

### C. Product Inspection

Unpack and inspect bath for damage. All Kohler's baths have been manufactured with sophisticated craftsmanship. However, please inspect for any possible damage that may have occurred in transit. Leave all materials in the crate during construction to prevent damage.

**NOTE:** Damage occurred during transit shall not be covered by warranty.

### D. New or Replacement Installation Requirements

For replacement: Remove the old bath, and remove enough old wall material and floor covering from the area to allow for installation. Remove any old plumbing that does not conform to the rough-in requirements.

For new installation: Position the plumbing according to the rough-in dimensions.

## E. Clearance Requirements

- Check the rough-in and room dimensions to provide adequate available space for the bath unit.
- Make sure the flooring offers adequate support for your bath, and verify that the subfloor is flat and level.

## ข้อสำคัญสำหรับสุขภัณฑ์

### ก. ข้อมูลจำเพาะที่สำคัญ

- ตรวจสอบระบบสุขาภิบาล
- ติดตั้งสุขภัณฑ์บนพื้นที่ได้ระดับ

### ข. ด้านสุขาภิบาล

ให้มั่นใจว่า พื้นที่ติดตั้งก๊อกน้ำมีพื้นที่ติดตั้งที่เหมาะสม

### ค. ตรวจสอบสุขภัณฑ์

แกะบรรจุภัณฑ์เพื่อตรวจสอบสุขภัณฑ์ อ่างอาบน้ำโคห์เลอร์ด้วยความปราณีตผลิตจากผู้เชี่ยวชาญ แม้กระนั้น กรุณาตรวจสอบสุขภัณฑ์อีกครั้งซึ่งอาจชำรุดจากการขนส่ง วัสดุของบรรจุภัณฑ์ถูกออกแบบไว้เพื่อป้องกันความเสียหาย

### ง. สำหรับการติดตั้งใหม่หรือการเปลี่ยนสุขภัณฑ์

สำหรับการเปลี่ยนสุขภัณฑ์: ถอดอ่างอาบน้ำชุดเก่าออก เปลี่ยนผนังและพื้นกระเบื้องบริเวณพื้นที่ติดตั้งหากจำเป็น ปรับแก้ไขระบบสุขาภิบาลให้เหมาะสมกับระยะเวลาการติดตั้งใหม่ สำหรับการติดตั้งใหม่: กำหนดตำแหน่งระบบสุขาภิบาลให้เหมาะสมกับระยะเวลาการติดตั้ง

### จ. พื้นที่ติดตั้ง

- ตรวจสอบขนาด ระยะของสุขภัณฑ์กับห้องอาบน้ำ เพื่อให้มีพื้นที่เหมาะสมในการใช้งาน
- ให้มั่นใจว่า พื้นมีความเหมาะสมในการรับน้ำหนักอ่างอาบน้ำโดยมีพื้นเรียบและได้ระดับ

## Tool and Material

### A. Tools Required

- Adjustable pipe wrench
- Tape measure
- Level
- Safety shoes/Safety glasses
- Square
- Screwdriver
- Pliers
- Utility knife
- Adjustable wrench

### B. Materials Required

- Plumbers putty
- Tile (as necessary)
- Silicone sealant
- Gypsum cement (optional)
- Construction adhesive (optional)
- Protective covering for bathtub
- Nails

## เครื่องมือและวัสดุ

### ก. เครื่องมือ

- ประแจจับท่อ
- ตลับเมตร
- ระดับน้ำ
- รองเท้านิรภัย/แว่นตานิรภัย
- ไม้ฉาก
- ไชควง
- คีม
- มีด
- ประแจเลื่อน

### ข. วัสดุที่จำเป็น

- ยาแนว
- แผ่นกระเบื้อง (หากจำเป็น)
- ซีลิกอน
- ปูนซีเมนต์
- กาว
- วัสดุคลุมอ่างอาบน้ำ
- ตะปู

## Prepare the Site

**NOTICE:** Adequate floor support must be provided. Consult the roughing-in sheet packed with your bath for specific floor loading requirements.

- Ensure the subfloor offers adequate support for your bath.
- Ensure the subfloor is level.

**IMPORTANT!** To ensure a successful installation, it is critical that bath be installed on a perfectly level finished floor.

- Ensure the finished floor is perfectly level before proceeding with the bath installation.

## เตรียมพื้นที่ก่อนการติดตั้ง

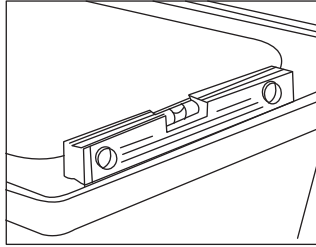
**ข้อพึงระวัง** เตรียมพื้นที่ติดตั้งอย่างเหมาะสม โดยอ้างอิงจากเอกสารระบะการติดตั้งที่แนบมากับอ่างอาบน้ำของท่าน

- ให้แน่ใจว่า พื้นสำเร็จสำหรับติดตั้งสามารถรองรับน้ำหนักอ่างอาบน้ำของท่าน
- ให้แน่ใจว่า พื้นสำเร็จได้ระดับ

**ข้อสำคัญ!** เพื่อให้มั่นใจว่า การติดตั้งสำเร็จแล้ว อ่างอาบน้ำได้ติดตั้งบนพื้นที่ได้ระดับ

- มั่นใจว่า พื้นสำเร็จได้ปรับระดับเรียบร้อยแล้วก่อนเริ่มดำเนินการติดตั้งอ่างอาบน้ำ

## 1. Install the Bath



- Adjust the feet under the bath to make it level. Tighten the nut on the adjustable feet to settle the height of the bath.

**IMPORTANT:** The bath must be installed level on all top edges. Floor should be flat, level and free of any bumps or protrusions.

**IMPORTANT:** Adjust the height of the bath according to the Roughing-In.

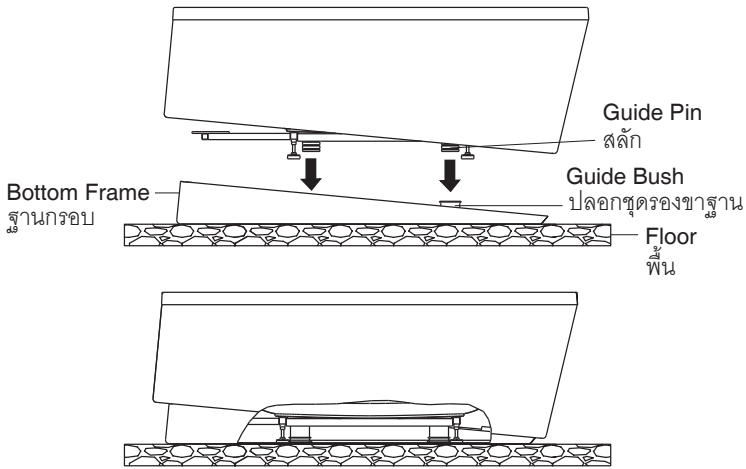
### Installation with Screw

(\*This screw set is not provided)

- Fix guide bush onto the floor with anchors, washers and screws.
- Apply silicone sealant around the end top of the drain hose. Connect the drain hose with floor drain and make sure the drain hose protrudes from the floor for a certain length to facilitate future bath removal.
- Connect cold and hot supplies and check all connections for leak.
- Insert guide pin into guide bush.

### Installation with Silicone

- Fix guide bush onto the floor with silicone sealant.
- Apply silicone sealant around the end top of the drain hose. Connect the drain hose with floor drain and make sure the drain hose protrudes from the floor for a certain length to facilitate future bath removal.
- Connect cold and hot supplies and check all connections for leak.
- Apply silicone oil to guide bush inside wall and guide pin outside wall. Insert guide pin into guide bush.



## 1. ติดตั้งอ่างอาบน้ำ

- ปรับขาอ่างอาบน้ำให้ได้ระดับ ชันนอตให้แน่น

**ข้อสำคัญ** วัดระดับอ่างอาบน้ำ โดยใช้ระดับน้ำวางบนขอบอ่างอาบน้ำที่วางบนพื้นสำเร็จที่เรียบและได้ระดับ

**ข้อสำคัญ** ปรับระดับความสูงของอ่างอาบน้ำตามที่ระบุไว้ในเอกสารระยะการติดตั้ง

### ติดตั้งด้วยชุดสกรู

(\*ไม่รวมอยู่ในชุดสุขภัณฑ์)

- ติดปลอกชุดรองขาฐานบนพื้นด้วยฟุก แหวนรอง และสกรู
- ชีลซิลิโคนรอบขอบช่องน้ำทิ้ง ประกอบสายอ่อนน้ำทิ้งเข้ากับท่อน้ำทิ้ง ให้มั่นใจว่า สายอ่อนน้ำทิ้งอยู่ในตำแหน่งท่อน้ำทิ้ง
- ประกอบท่อน้ำร้อนและท่อน้ำเย็น และตรวจสอบการรั่วซึมตามข้อต่อต่างๆ
- สวมสลักเข้าไปในปลอกรองขาฐาน

### ติดตั้งด้วยซิลิโคน

- ติดปลอกชุดรองขาฐานบนพื้นด้วยซิลิโคน
- ยานาซิลิโคนรอบขอบช่องน้ำทิ้ง ประกอบสายอ่อนน้ำทิ้งเข้ากับท่อน้ำทิ้ง ให้มั่นใจว่า สายอ่อนน้ำทิ้งอยู่ในตำแหน่งท่อน้ำทิ้ง
- ประกอบท่อน้ำร้อนและท่อน้ำเย็น และตรวจสอบการรั่วซึมตามข้อต่อต่างๆ
- ยานาซิลิโคนบริเวณด้านในของปลอกรองขาฐานและสลัก สวมสลักเข้าไปในปลอกรองขาฐาน

## 2. Install the Plumbing



**CAUTION: Risk of property damage.** A watertight seal must exist on all bath drain connections. The watertight seal will prevent property damage.

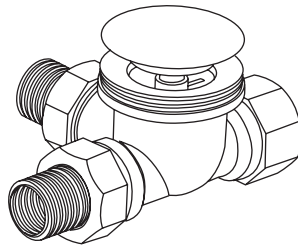
- Connect the drain to the trap according to the drain manufacturer's instructions.
- Install the faucet valving according to the faucet manufacturer's instructions. Do not install the faucet trim until instructed. Open the hot and cold water supplies, and check the supply connections for leakage.
- Run water into the bath, and check the drain connections for leakage.

## 2. ติดตั้งระบบ



**ข้อควรระวัง** ความเสี่ยงที่อาจทำให้เกิดความเสียหาย ใช้เทปพันเกลียวซีลข้อต่อท่อน้ำทิ้งทุกจุด เพื่อป้องกันการรั่วซึมและไม่ก่อให้เกิดความเสียหาย

- ประกอบท่อระบายน้ำเข้ากับท่อน้ำทิ้งตามคำแนะนำการติดตั้งของผลิตภัณฑ์
- ติดตั้งวาล์วก็อกน้ำตามคำแนะนำในคู่มือการติดตั้งของผลิตภัณฑ์ โดยยังไม่ต้องประกอบฝาครอบก็อกน้ำกระทั่งทดสอบการรั่วซึมแล้ว เปิดก็อกน้ำร้อน-น้ำเย็น และตรวจสอบการรั่วซึม
- เปิดน้ำเข้าอ่างอาบน้ำ จากนั้นตรวจสอบการรั่วซึมข้อต่อท่อน้ำทิ้ง



## Remove and Install the Freestanding Bath

If the freestanding bath needs removing, please follow the steps below:

- Lift the bath levelly, now the guide pin could be freely plugged out of the guide bush. Then remove the removable nut on the drain tailpiece.
- Start to mount the freestanding bath. Apply silicone oil to guide bush inside wall and guide pin outside wall, then insert guide pin into guide bush.



## การย้ายและติดตั้งอ่างอาบน้ำ

หากต้องการเคลื่อนย้าย โปรดปฏิบัติตามขั้นตอนดังนี้

- ยกอ่างอาบน้ำในระดับเดียวกัน คลายนอตที่เชื่อมต่อท่อน้ำทั้งหมดที่สลักถูกถอดออกจากปลอก
- ติดตั้งอ่างอาบน้ำ ใช้ซิลิโคนทาบริเวณด้านในปลอกและสลัก หลังจากนั้นจึงประกอบสลักเข้ากับปลอก

## Cleaning Your Acrylic Bath

For best results, keep the following in mind when caring for your KOHLER product:

- Use a mild detergent such as liquid dishwashing soap and warm water for cleaning. Do not use abrasive cleaners that may scratch or dull the surface.
- Carefully read the cleaner product label to ensure the cleaner is safe for use on the material.
- Always test your cleaning solution on an inconspicuous area before applying to the entire surface.
- Do not allow cleaners to sit or soak on the surface.
- Wipe surfaces clean and rinse completely with water immediately after cleaner application. Rinse and dry any overspray that lands on nearby surfaces.
- Use a soft, dampened sponge or cloth. Never use an abrasive material such as a brush or scouring pad to clean surfaces.

## การดูแลรักษาและการทำความสะอาดอ่างอาบน้ำอะคริลิก

เพื่อประสิทธิภาพสูงสุดในการดูแลรักษาและทำความสะอาดสุขภัณฑ์โคห์เลอร์ของท่าน โปรดปฏิบัติตามคำแนะนำดังนี้

- ใช้ผลิตภัณฑ์ทำความสะอาดชนิดอ่อน เช่น น้ำยาล้างจาน จากนั้นล้างออกด้วยน้ำ ห้ามใช้น้ำยาชนิดเข้มข้น ซึ่งอาจทำให้เกิดรอยต่างได้
- อ่านฉลากผลิตภัณฑ์ทำความสะอาด เพื่อให้แน่ใจว่า ผลิตภัณฑ์ทำความสะอาดสามารถใช้ได้กับสุขภัณฑ์
- ตรวจสอบผลิตภัณฑ์ทำความสะอาดกับสุขภัณฑ์ก่อนใช้งานทุกครั้ง โดยทดสอบบนผิวสุขภัณฑ์ที่ไม่สามารถสังเกตเห็นได้
- ห้ามแช่น้ำยาทำความสะอาดบนผิวสุขภัณฑ์
- ล้างน้ำออกทันทีหลังจากใช้ผลิตภัณฑ์ทำความสะอาด และเช็ดผิวสุขภัณฑ์ให้แห้งสะอาด เพื่อไม่ให้ละอองน้ำเกาะอยู่บนผิวสุขภัณฑ์
- ใช้ฟองน้ำชุบน้ำหมาดๆ หรือผ้านุ่มทำความสะอาด ห้ามใช้วัสดุขัดผิว เช่น แปรงขัด หรือแผ่นขัดในการทำความสะอาด

## Limited Warranty

Kohler (Thailand) Public Company Limited warrants to the original products, which are purchased from authorized distributors and dealers within Kingdom of Thailand only, to be free of defects in material and workmanship.

Within the below mentioned periods from the date of purchase, Kohler (Thailand) Public Company Limited will at its election, repair, replace or make appropriate adjustment where company's inspection disclose any such defect occurring in normal usage and maintenance but is not responsible for labor charges, removal charges, installation, or other incidental or consequential costs. In no event shall the liability of Kohler (Thailand) Public Company Limited exceed the purchase price of the product.

- |   |                |
|---|----------------|
| • Acrylic Bath                                | Five (5) Years |
| • Whirlpool Pump and Air Blower               | Two (2) Years  |
| • Whirlpool Accessory                         | One (1) Year   |
| • Whirlpool connecting pipe assembly leakage* | Five (5) Years |

\*Exclude the other pipe connecting, overflow and bath drain (No Service Access No Warranty)

This limited warranty DOES NOT COVER the defect or damage caused by accident, natural disasters such as fire, flood, or earthquake, misuse or abuse of products. Improper care and cleaning will void the warranty. Consumers are responsible for the cost of service parts and service fee for such cases.

To ensure continuous product quality and performance, as well as product durability and lifetime, without any damage to the product, consumers should purchase and use only genuine service parts and after-sales services from Kohler (Thailand) Public Company Limited or company's authorized service centers, distributors, or dealers only.

To obtain warranty service, please contact your authorized dealers or contact the KOHLER Call Center, together with proof of purchase at;

KOHLER Call Center

Kohler (Thailand) Public Company Limited  
16th Floor, Jasmine City Building 2  
Soi Sukhumvit 23, Sukhumvit Road  
Bangkok 10110  
Tel: 02204-6222 Fax: 0-2204-6224  
Email: callcenterthailand@kohler.com

Remarks:

1. There may be variation in color fidelity between catalog images and actual products.
2. Kohler (Thailand) Public Company Limited reserves the right to make changes in product characteristics, packaging, or availability at any time without notice.

COPYRIGHT ©2010 BY KOHLER (THAILAND) PUBLIC COMPANY LIMITED.

## การรับประกัน

บริษัทโคห์เลอร์ (ประเทศไทย) จำกัด (มหาชน) รับประกันสินค้าเฉพาะสินค้าที่ซื้อจากร้านค้า ผู้แทนจำหน่ายภายในประเทศไทยเท่านั้น การรับประกันสินค้าตามสภาพการใช้งานตามปกติ หากมีตำหนิชำรุด ใช้งานไม่ได้ในระยะเวลาประกัน บริษัทจะดำเนินการซ่อมหรือเห็นสมควรเปลี่ยนเฉพาะสินค้านั้นๆ หรือในรุ่นที่เทียบเท่า โดยไม่คิดมูลค่าของตัวสินค้า ทั้งนี้ บริษัทจะรับผิดชอบเฉพาะตัวสินค้าเท่านั้น ไม่ครอบคลุมถึงการติดตั้ง รื้อถอน รวมถึงความเสียหายหรือค่าใช้จ่ายใดๆ ที่เกิดจากตัวสินค้า ความเสียหายจากการเคลื่อนย้ายขนส่ง รอยขีดข่วนที่เกิดจากการติดตั้ง หรือเกิดจากการกระทำของลูกค้า การถูกร่อนเนื่องจากสารเคมี การใช้งาน และการบำรุงรักษาที่ผิดวิธี

ระยะเวลาการรับประกันสินค้าภายใต้เงื่อนไขการรับประกันสินค้า:

- ตัวอย่างอะคริลิก อายุการรับประกันสินค้า 5 ปี
- บิมน้ำ, บิมน้ำอัดอากาศ อายุการรับประกันสินค้า 2 ปี
- อุปกรณ์อ่างอาบน้ำ อายุการรับประกันสินค้า 1 ปี
- รับประกันการรั่วซึม อ่างสเปา อ่างระบบน้ำวน อายุการรับประกันสินค้า 5 ปี

เฉพาะส่วนข้อต่อท่อน้ำวน ไม่ครอบคลุมถึงข้อต่ออื่น, ท่อน้ำล้นและท่อน้ำทิ้ง (ไม่ครอบคลุมการรับประกัน หากไม่มีหน้าต่างช่องบำรุง)

หมายเหตุ: ความเสียหายที่เกิดจากการใช้สินค้าและการติดตั้งไม่ถูกวิธี การฝ่าฝืนคำแนะนำ เรื่องการใช้งานความประมาท อุบัติเหตุ หรือความเสียหายที่เกิดจากสาธารณภัย หรือภัยธรรมชาติ เช่น ไฟไหม้ น้ำท่วม แผ่นดินไหว ความเสียหายดังกล่าวอยู่นอกเหนือการรับประกันตามเงื่อนไขทั้งสิ้น ลูกค้าจะต้องเป็นผู้รับผิดชอบค่าอะไหล่ และค่าบริการในการซ่อมแซมเอง

เพื่อให้สินค้านี้มีประสิทธิภาพและคุณภาพในการใช้งานได้อย่างสม่ำเสมอ และมีอายุการใช้งานที่ยาวนานโดยไม่ก่อให้เกิดความเสียหาย ลูกค้าควรเลือกใช้อะไหล่ วัสดุ และ/หรือการบริการจากบริษัท หรือตัวแทนจำหน่ายเท่านั้น

โปรดติดต่อขอรับประกันสินค้าจากร้านค้า ตัวแทนจำหน่ายที่สั่งซื้อโดยตรง หรือติดต่อฝ่ายลูกค้าสัมพันธ์ พร้อมเอกสารการซื้อสินค้าได้ตลอดเวลาทำการได้ที่

ฝ่ายลูกค้าสัมพันธ์

บริษัทโคห์เลอร์ (ประเทศไทย) จำกัด (มหาชน)

ชั้น 16 อาคารจัสมิน ซิตี เลขที่ 2 ซอยสุขุมวิท 23 ถ.สุขุมวิท

แขวงคลองเตยเหนือ เขตวัฒนา กรุงเทพฯ 10110

โทร 0-2204-6222 โทรสาร 0-2204-6224

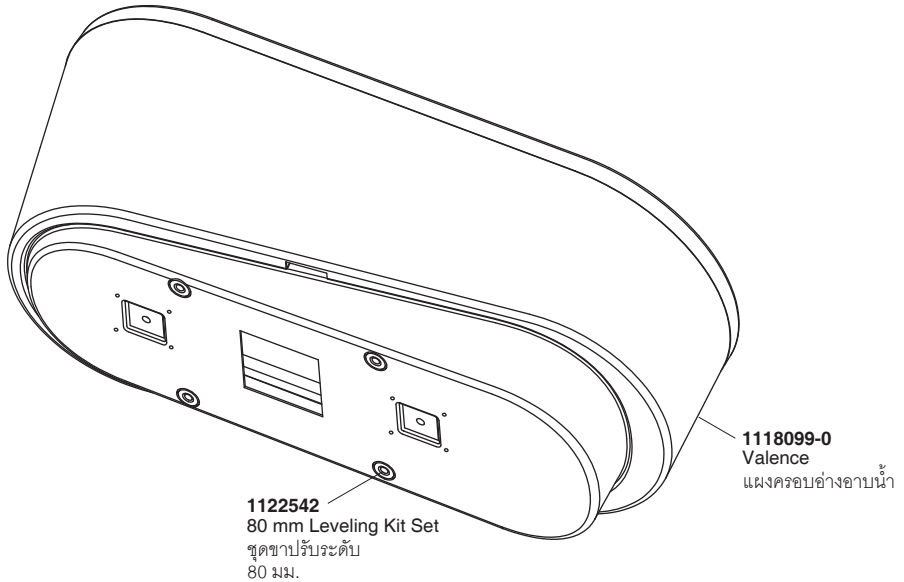
อีเมล: callcenterthailand@kohler.com

หมายเหตุ

1. สีของผลิตภัณฑ์อาจมีความแตกต่างกับภาพสีที่ระบุในแคตตาล็อก
2. บริษัทขอสงวนสิทธิ์ที่จะเปลี่ยนแปลงคุณลักษณะของผลิตภัณฑ์ บรรจุภัณฑ์ หรือรุ่นที่มีจำหน่ายในตลาด โดยไม่ต้องแจ้งให้ทราบล่วงหน้า

ลิขสิทธิ์ ©2553 บริษัทโคห์เลอร์ (ประเทศไทย) จำกัด (มหาชน)

## Service Parts/อุปกรณ์ประกอบและอะไหล่สุขภัณฑ์



**\*\*Finish/color code must be specified when ordering.**

**\*\*ระบุรหัสวัสดุเคลือบผิวในการสั่งซื้อผลิตภัณฑ์**

# KOHLER®

KOHLER (THAILAND) PUBLIC COMPANY LIMITED

16<sup>th</sup> FL. Jasmine City Bldg. 2 Sukhumvit 23, Wattana, Bangkok 10110 Thailand

Call Center Tel. +(66) 2204 6222 Fax. +(66) 2204 6224

บริษัท โคห์เลอร์ (ประเทศไทย) จำกัด (มหาชน)

ชั้น 16 อาคารจัสมิน ซิตี้, 2 ซอยสุขุมวิท 23 ถนนสุขุมวิท แขวงคลองเตยเหนือ เขตวัฒนา กรุงเทพฯ 10110  
ลูกค้าสัมพันธ์ โทร. 0 2204 6222 โทรสาร 0 2204 6224

E-mail: callcenterthailand@kohler.com

1119528-X2-A